

## BBS/VNF

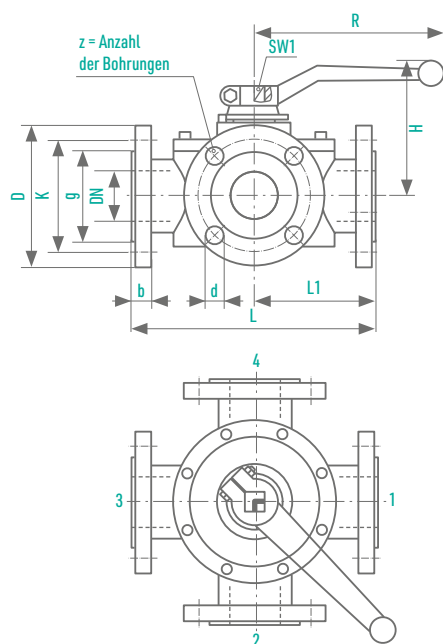
### VIERWEGE-KUGELHAHN MIT FLANSCHANSCHLUSS

DN 15-100 | PN 10-40

## WERKSTOFFE

| Werkstoffe | PN    | DN     |                              |
|------------|-------|--------|------------------------------|
| Gehäuse    | 10-40 | 15-20  | Stahl                        |
|            |       | 25-100 | Sphäroguss                   |
| Kugel      | 10-40 | 15-20  | Messing,<br>hartverchromt    |
|            |       | 25-100 | Sphäroguss,<br>hartverchromt |
| Dichtungen | 10-40 | 15-100 | PTFE                         |

Bitte Best. Nr. und Typ angeben:  
**VNF L XXX.XXX**



## INFORMATIONEN

### 3-Wege-Kugelhahn mit Flanschen

- /// Positive Überdeckung (mit Nullstellung)
- /// Flanschanschlussmaße DIN 2501 Blatt 1
- /// Der Schaltgriff gehört zum Lieferumfang

## OPTIONEN

- /// Weitere Formen der Flansch-Dichtflächen auf Anfrage.
- /// Sonderausführungen auf Anfrage

| Anschlussart                      | DN<br>(mm)                     | PN<br>(bar) | L<br>(mm) | L1<br>(mm) | D<br>(mm) | g<br>(mm) | K<br>(mm) | b<br>(mm) | z<br>(mm) | d<br>(mm) | H<br>(mm) | R<br>(mm) | SW 1<br>(mm) | Gew<br>(mm) | Schema T                | Schema L                | Schema X                |
|-----------------------------------|--------------------------------|-------------|-----------|------------|-----------|-----------|-----------|-----------|-----------|-----------|-----------|-----------|--------------|-------------|-------------------------|-------------------------|-------------------------|
|                                   |                                |             |           |            |           |           |           |           |           |           |           |           |              |             | Best Nr<br>VNF T<br>+ ↓ | Best Nr<br>VNF L<br>+ ↓ | Best Nr<br>VNF X<br>+ ↓ |
| PN 10-16<br>Glatte<br>Dichtleiste | 15                             | 16          | 170       | 85         | 95        | 45        | 65        | 16        | 4         | 14        | 90        | 205       | 16           | 8,9         | 016015                  | 016015                  | 016015                  |
|                                   | 20                             | 16          | 195       | 97,5       | 105       | 58        | 75        | 18        | 4         | 14        | 85        | 300       | 16           | 10,8        | 016020                  | 016020                  | 016020                  |
|                                   | 25                             | 16          | 220       | 110        | 115       | 68        | 85        | 18        | 4         | 14        | 95        | 350       | 22           | 14,0        | 016025                  | 016025                  | 016025                  |
|                                   | 32                             | 16          | 240       | 120        | 140       | 78        | 100       | 18        | 4         | 18        | 100       | 350       | 22           | 19,2        | 016032                  | 016032                  | 016032                  |
|                                   | 40                             | 16          | 285       | 142,5      | 150       | 88        | 110       | 18        | 4         | 18        | 110       | 350       | 22           | 28,0        | 016040                  | 016040                  | 016040                  |
|                                   | 50                             | 16          | 290       | 145        | 165       | 102       | 125       | 20        | 4         | 18        | 145       | 500       | 22           | 35,0        | 016050                  | 016050                  | 016050                  |
|                                   | 65                             | 16          | 310       | 155        | 185       | 122       | 145       | 22        | 4         | 18        | 155       | 500       | 22           | 47,0        | 016065                  | 016065                  | 016065                  |
|                                   | 80                             | 16          | 350       | 175        | 200       | 138       | 160       | 20        | 8         | 18        | 185       | 600       | 32           | 63,0        | 016080                  | 016080                  | 016080                  |
|                                   | 100                            | 16          | 380       | 190        | 220       | 158       | 180       | 20        | 8         | 18        | 195       | 600       | 32           | 84,0        | 016100                  | 016100                  | 016100                  |
|                                   | PN 25<br>Glatte<br>Dichtleiste | 15          | 25        | 170        | 85        | 95        | 45        | 65        | 16        | 4         | 14        | 90        | 205          | 16          | 8,9                     | 025015                  | 025015                  |
| 20                                |                                | 25          | 195       | 97,5       | 105       | 58        | 75        | 18        | 4         | 14        | 85        | 300       | 16           | 10,8        | 025020                  | 025020                  | 025020                  |
| 25                                |                                | 25          | 220       | 110        | 115       | 68        | 85        | 18        | 4         | 14        | 95        | 350       | 22           | 14,0        | 025025                  | 025025                  | 025025                  |
| 32                                |                                | 25          | 240       | 120        | 140       | 78        | 100       | 18        | 4         | 18        | 100       | 350       | 22           | 19,2        | 025032                  | 025032                  | 025032                  |
| 40                                |                                | 25          | 285       | 142,5      | 150       | 88        | 110       | 18        | 4         | 18        | 110       | 350       | 22           | 28,0        | 025040                  | 025040                  | 025040                  |
| 50                                |                                | 25          | 290       | 145        | 165       | 102       | 125       | 20        | 4         | 18        | 145       | 500       | 22           | 35,0        | 025050                  | 025050                  | 025050                  |
| PN 40<br>Glatte<br>Dichtleiste    | 15                             | 40          | 170       | 85         | 95        | 45        | 65        | 16        | 4         | 14        | 90        | 205       | 16           | 8,9         | 040015                  | 040015                  | 040015                  |
|                                   | 20                             | 40          | 195       | 97,5       | 105       | 58        | 75        | 18        | 4         | 14        | 85        | 300       | 16           | 10,8        | 040020                  | 040020                  | 040020                  |
|                                   | 25                             | 40          | 220       | 110        | 115       | 68        | 85        | 18        | 4         | 14        | 95        | 350       | 22           | 14,0        | 040025                  | 040025                  | 040025                  |
|                                   | 32                             | 40          | 240       | 120        | 140       | 78        | 100       | 18        | 4         | 18        | 100       | 350       | 22           | 19,2        | 040032                  | 040032                  | 040032                  |
|                                   | 40                             | 40          | 285       | 142,5      | 150       | 88        | 110       | 18        | 4         | 18        | 110       | 350       | 22           | 28,0        | 040040                  | 040040                  | 040040                  |
|                                   | 50                             | 40          | 290       | 145        | 165       | 102       | 125       | 20        | 4         | 18        | 145       | 500       | 22           | 35,0        | 040050                  | 040050                  | 040050                  |