



**BBS/TZG**

**EDELSTAHL KUGELHAHN  
MIT GEWINDEANSCHLUSS**

**DN 10-50 | PN 63**

**VOLLER DURCHGANG**

## INFORMATIONEN

### Kugelhahn mit Gewindemuffen

/// Der Schaltgriff mit Blockierungsvorrichtung gehört zum Lieferumfang

## WERKSTOFFE

Gehäuse Edelstahl

Anschlussverschraubung Edelstahl

Kugel Edelstahl

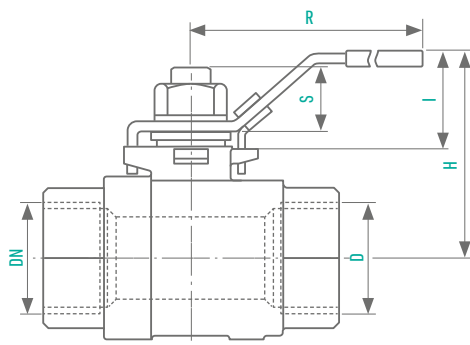
Dichtungen PTFE

Spindel Edelstahl

Spindelverschraubung Edelstahl

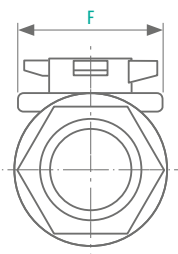
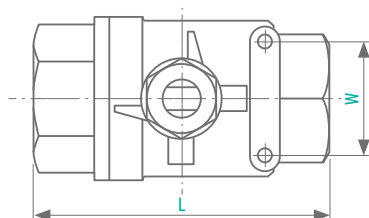
## OPTIONEN

/// Sonderausführungen auf Anfrage



### 7 Anschluss für Rohringengewinde DIN ISO 228/1

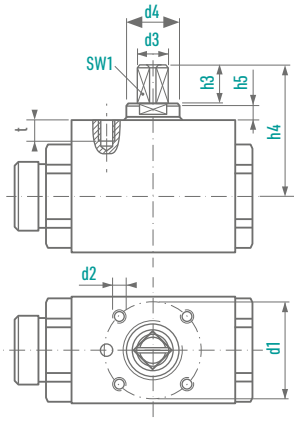
DN [mm]	PN [bar]	g [Zoll]	L [mm]	D [mm]	H [mm]	i [mm]	S [mm]	R [mm]	F [mm]	W [mm]	Gewicht [kg]	Bestell- Nummer
10	63	1/4	50	1/4"	47	27	11	97,5	39	28,5	0,3	0400300
12	63	3/8	60	3/8"	54	27	11	97,5	39	28,5	0,3	0400301
15	63	1/2	75	1/2"	57,5	39	14	123	37,5	28,5	0,4	0400302
20	63	3/4	80	3/4"	63	39,5	13	123	44,5	35	0,5	0400303
25	63	1	90	1"	71,5	45,5	18,5	145	44,5	35	0,9	0400304
32	63	1 1/4	110	1 1/4"	88	47	18,5	145	47,5	38	1,4	0400305
40	63	1 1/2	120	1 1/2"	93	48,5	24	189	47,5	38	2	0400306
50	63	2	140	2"	101	50	24	189	47,5	38	3,2	0400307



# OPTIONEN

## MONTAGEBOHRUNGEN, OPTIONAL (AUSFÜHRUNG -M)

Aufpreispflichtig sofern nicht anders beschrieben



### BAUREIHEN

**BMG  
BHG  
EBG**

**Anschlüsse  
2,3,7,8,40**

DN [mm]	d1	d2	t	SW1	d3	h3	h4	d4	h5
4	25	M5	6	8	10	10	29	-	-
6	25	M5	6	8	10	10	29	-	-
8	25	M5	6	8	10	10	29	-	-
10	25	M5	6	8	10	10	36	16	5
12	36	M6	8	10	12	14	47	20	5
16	36	M6	8	10	12	14	49	20	5
20	50	M6	8	10	12	14	51	20	5
25	50	M6	8	12	15	14	55	23	5,5



### BAUREIHEN

**MKG**

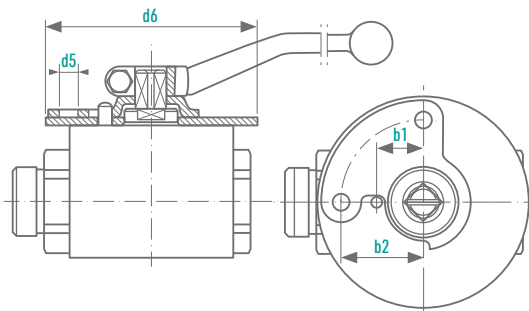
**Anschlüsse  
2,3,7,8**

DN [mm]	d1	d2	t	SW1	d3	h3	h4	d4	h5
32	50	M8	10	16	20	19,5	77	29	7
40	50	M8	10	16	20	19,5	83	29	7
50	50	M8	10	16	20	19,5	90	29	7

# OPTIONEN

## SCHALTBLOCKIERUNG, OPTIONAL (AUSFÜHRUNG -L)

Aufpreispflichtig



BAUREIHEN	DN [mm]	b1	b2	d5	d6
<b>KMG</b> <b>KHG</b> <b>MKG</b> <b>ENG</b>	4	12	23	7,5	60
	6	12	23	7,5	60
	8	12	23	7,5	60
	10	13,5	23	7,5	65
	12	17,5	31	7	80
	16	17,5	31	7	80
	20	17,5	31	7	80
	25	17,5	31	7	80
	32	24	41	7	100
	40	24	41	7	100
<b>Anschlüsse</b> <b>2,3,7,8, 40</b>	50	24	41	7	100

BAUREIHEN	DN [mm]	b1	b2	d5	d6
<b>BMG</b> <b>BHG</b> <b>EBG</b>	4	12	23	7,5	60
	6	12	23	7,5	60
	8	12	23	7,5	60
	10	13,5	23	7,5	65
	12	17,5	31	7	80
	16	17,5	31	7	80
	20	17,5	31	7	80
<b>Anschlüsse</b> <b>2,3,7,8,40</b>	25	17,5	31	7	80