



BBS/TDG

EDELSTAHL KUGELHAHN MIT GEWINDEANSCHLUSS

DN 10-100 | PN 40-63

VOLLER DURCHGANG

INFORMATIONEN

Kugelhahn mit Gewindemuffen

/// Montagebohrungen gehören zum Lieferumfang

/// Der Schaltgriff mit Blockierungsvorrichtung gehört zum Lieferumfang

WERKSTOFFE

Gehäuse Edelstahl

Anschlussverschraubung Edelstahl

Kugel Edelstahl

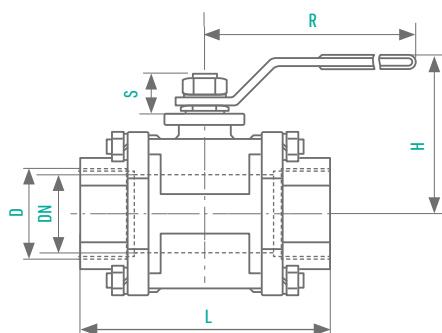
Dichtungen PTFE

Spindel Edelstahl

Spindelverschraubung Edelstahl

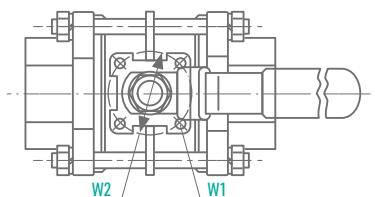
OPTIONEN

/// Sonderausführungen auf Anfrage



7 Anschluss für Rohringengewinde DIN ISO 228/1

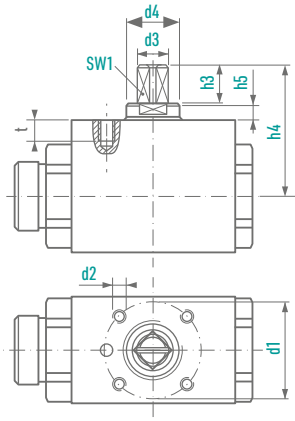
DN [mm]	D [Zoll]	PN [bar]	L [mm]	H [mm]	R [mm]	W1 [mm]	W2 [mm]	Gewicht [kg]	Bestell-Nummer
10	1/4"	63	50	57	102	M5	36	0,4	0400100
12	3/8"	63	60	57	102	M5	36	0,5	0400101
15	1/2"	63	75	60	102	M5	36	0,6	0400102
20	3/4"	63	80	64	126	M5	36	0,9	0400103
25	1"	63	90	70	126	M5	36	1,1	0400104
32	1 1/4"	63	110	90	154	M6	50	2,1	0400105
40	1 1/2"	63	120	92	154	M6	50	2,7	0400106
50	2"	63	140	102	188	M6	50	4,2	0400107
65	2 1/2"	40	185	121	265	M8	70	8,5	0400108
80	3"	40	205	134	265	M10	102	14	0400109
100	4"	40	240	175	272	M10	102	21	0400110



OPTIONEN

MONTAGEBOHRUNGEN, OPTIONAL (AUSFÜHRUNG -M)

Aufpreispflichtig sofern nicht anders beschrieben



BAUREIHEN

**BMG
BHG
EBG**

**Anschlüsse
2,3,7,8,40**

DN [mm]	d1	d2	t	SW1	d3	h3	h4	d4	h5
4	25	M5	6	8	10	10	29	-	-
6	25	M5	6	8	10	10	29	-	-
8	25	M5	6	8	10	10	29	-	-
10	25	M5	6	8	10	10	36	16	5
12	36	M6	8	10	12	14	47	20	5
16	36	M6	8	10	12	14	49	20	5
20	50	M6	8	10	12	14	51	20	5
25	50	M6	8	12	15	14	55	23	5,5



BAUREIHEN

MKG

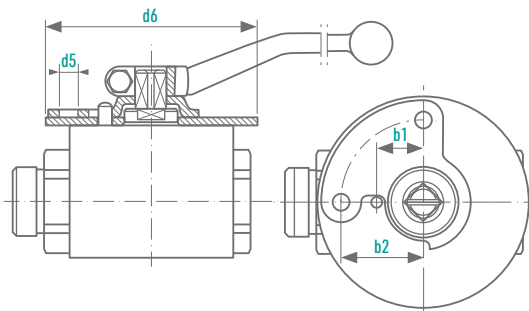
**Anschlüsse
2,3,7,8**

DN [mm]	d1	d2	t	SW1	d3	h3	h4	d4	h5
32	50	M8	10	16	20	19,5	77	29	7
40	50	M8	10	16	20	19,5	83	29	7
50	50	M8	10	16	20	19,5	90	29	7

OPTIONEN

SCHALTBLOCKIERUNG, OPTIONAL (AUSFÜHRUNG -L)

Aufpreispflichtig



BAUREIHEN	DN [mm]	b1	b2	d5	d6
KMG KHG MKG ENG	4	12	23	7,5	60
	6	12	23	7,5	60
	8	12	23	7,5	60
	10	13,5	23	7,5	65
	12	17,5	31	7	80
	16	17,5	31	7	80
	20	17,5	31	7	80
	25	17,5	31	7	80
	32	24	41	7	100
	40	24	41	7	100
Anschlüsse 2,3,7,8, 40	50	24	41	7	100

BAUREIHEN	DN [mm]	b1	b2	d5	d6
BMG BHG EBG	4	12	23	7,5	60
	6	12	23	7,5	60
	8	12	23	7,5	60
	10	13,5	23	7,5	65
	12	17,5	31	7	80
	16	17,5	31	7	80
	20	17,5	31	7	80
Anschlüsse 2,3,7,8,40	25	17,5	31	7	80