

BBS/KMG

MITTELDRUCK-KUGELHAHN MIT GEWINDEANSCHLUSS

AUSFÜHRUNG A
DN 4-25 | PN 100

VOLLER DURCHGANG

INFORMATIONEN

Kugelhahn mit Gewindeanschlüssen

/// Der Schaltgriff gehört zum Lieferumfang

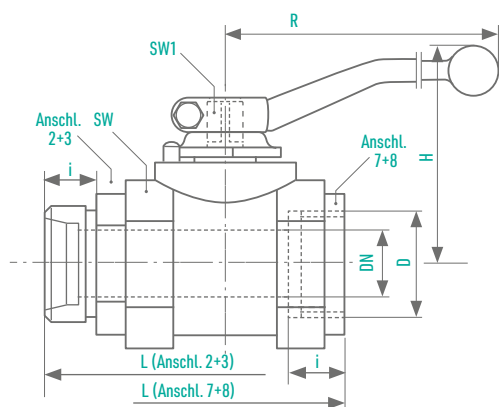
WERKSTOFFE

Gehäuse	Stahl
Kugel	DN 4 - 16: Stahl hartverchromt DN 20 - 25: Edelstahl
Dichtungen	PTFE
O-Ringe	FPM
Spindel	Messing

OPTIONEN

/// **Vorrichtung zur Schaltblockierung**
(BBS/KMG Ausführung A-L)
Aufpreis: 23,00 €

/// Sonderausführungen auf Anfrage

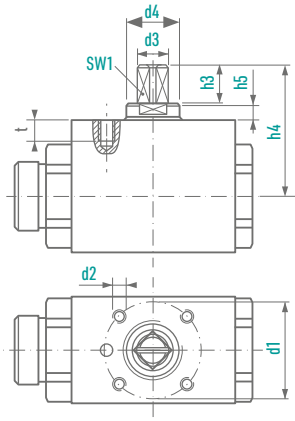


Anschlussart	DN [mm]	AD Rohr [mm]	PN [bar]	D [mm]	i [mm]	L [mm]	SW [mm]	H [mm]	R [mm]	SW1 [mm]	Gewicht [kg]	Bestell-Nummer
2 Für Rohrverschraubung leichte Reihe, DIN 2353	4	6	100	M 12 x 1,5	10	76	24	44	60	8	0,3	0020470
	6	8	100	M 14 x 1,5	10	76	24	44	60	8	0,3	0020471
	8	10	100	M 16 x 1,5	11	76	24	44	60	8	0,3	0020472
	10	12	100	M 18 x 1,5	11	80	30	51	90	8	0,4	0020473
	12	15	100	M 22 x 1,5	12	96	36	55	100	10	0,7	0020474
	16	18	100	M 26 x 1,5	12	105	41	68	130	10	0,8	0020475
3 Für Rohrverschraubung schwere Reihe, DIN 2353	20	22	100	M 30 x 2	14	110	46	70	130	10	1,1	0020476
	25	28	100	M 36 x 2	14	120	55	82	180	12	1,6	0020477
	4	8	100	M 16 x 1,5	12	76	24	44	60	8	0,3	0020478
	6	10	100	M 18 x 1,5	12	76	24	44	60	8	0,3	0020479
	8	12	100	M 20 x 1,5	12	76	24	44	60	8	0,3	0020480
	10	14	100	M 22 x 1,5	14	80	30	51	90	8	0,4	0020481
7 Rohringgewinde DIN ISO 228/1	12	16	100	M 24 x 1,5	14	96	36	55	100	10	0,7	0020482
	16	20	100	M 30 x 2	16	105	41	68	130	10	0,8	0020483
	20	25	100	M 36 x 2	18	110	46	70	130	10	1,1	0020484
	25	30	100	M 42 x 2	20	120	55	82	180	12	1,6	0020485
	4	-	100	G 1/8	11	50	24	44	60	8	0,3	0020486
	6	-	100	G 1/4	12,5	50	24	44	60	8	0,3	0020487
8 NPT-Innengewinde ANSI/ASME B 1201	8	-	100	G 3/8	12,5	55	28	44	60	8	0,3	0020488
	10	-	100	G 3/8	12,5	60	30	51	90	8	0,4	0020489
	12	-	100	G 1/2	15	75	36	55	100	10	0,6	0020490
	16	-	100	G 1/2	15	75	41	68	130	10	0,7	0020491
	20	-	100	G 3/4	18	80	46	70	130	10	0,8	0020492
	25	-	100	G 1	20	90	55	82	180	12	1,2	0020493
	4	-	100	NPT 1/8	11	50	24	44	60	8	0,3	0020494
	6	-	100	NPT 1/4	12,5	50	24	44	60	8	0,3	0020495
	8	-	100	NPT 3/8	12,5	55	28	44	60	8	0,3	0020496
	10	-	100	NPT 3/8	12,5	60	30	51	90	8	0,4	0020497
	12	-	100	NPT 1/2	15	75	36	55	100	10	0,6	0020498
	16	-	100	NPT 1/2	15	75	41	68	130	10	0,7	0020499
	20	-	100	NPT 3/4	18	80	46	70	130	10	0,8	0020500
	25	-	100	NPT 1	20	90	55	82	180	12	1,2	0020501

OPTIONEN

MONTAGEBOHRUNGEN, OPTIONAL (AUSFÜHRUNG -M)

Aufpreispflichtig sofern nicht anders beschrieben



BAUREIHEN

**BMG
BHG
EBG**

**Anschlüsse
2,3,7,8,40**

DN [mm]	d1	d2	t	SW1	d3	h3	h4	d4	h5
4	25	M5	6	8	10	10	29	-	-
6	25	M5	6	8	10	10	29	-	-
8	25	M5	6	8	10	10	29	-	-
10	25	M5	6	8	10	10	36	16	5
12	36	M6	8	10	12	14	47	20	5
16	36	M6	8	10	12	14	49	20	5
20	50	M6	8	10	12	14	51	20	5
25	50	M6	8	12	15	14	55	23	5,5



BAUREIHEN

MKG

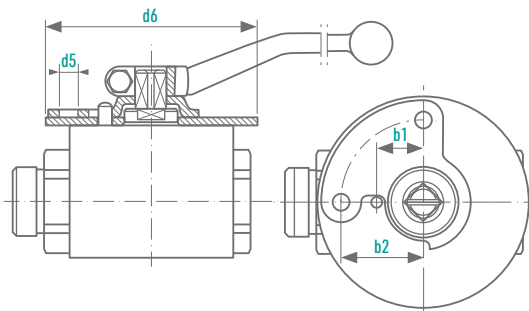
**Anschlüsse
2,3,7,8**

DN [mm]	d1	d2	t	SW1	d3	h3	h4	d4	h5
32	50	M8	10	16	20	19,5	77	29	7
40	50	M8	10	16	20	19,5	83	29	7
50	50	M8	10	16	20	19,5	90	29	7

OPTIONEN

SCHALTBLOCKIERUNG, OPTIONAL (AUSFÜHRUNG -L)

Aufpreispflichtig



BAUREIHEN	DN [mm]	b1	b2	d5	d6
KMG KHG MKG ENG	4	12	23	7,5	60
	6	12	23	7,5	60
	8	12	23	7,5	60
	10	13,5	23	7,5	65
	12	17,5	31	7	80
	16	17,5	31	7	80
	20	17,5	31	7	80
	25	17,5	31	7	80
	32	24	41	7	100
	40	24	41	7	100
Anschlüsse 2,3,7,8, 40	50	24	41	7	100

BAUREIHEN	DN [mm]	b1	b2	d5	d6
BMG BHG EBG	4	12	23	7,5	60
	6	12	23	7,5	60
	8	12	23	7,5	60
	10	13,5	23	7,5	65
	12	17,5	31	7	80
	16	17,5	31	7	80
	20	17,5	31	7	80
Anschlüsse 2,3,7,8,40	25	17,5	31	7	80