

BBS/KHG

HIGH PRESSURE-BALL VALVE WITH THREADED PORTS

VERSION B
DN 4-25 | PN 100-500

FULL BORE

INFORMATION

Ball Valve with threaded ports

/// Suitable for pastes

/// Free of non-ferrous heavy metals

/// The lever is included

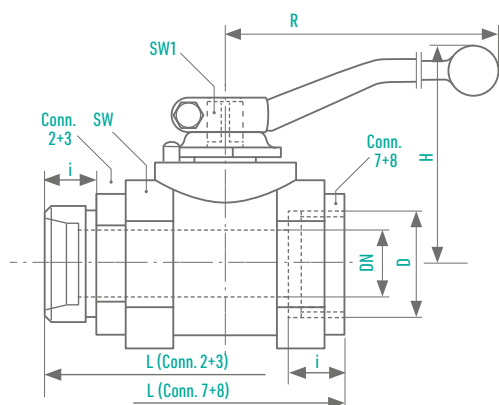
MATERIALS

Body	Steel
Fittings	Steel
Ball	Steel, hardened
Sealings	Steel
O-Rings	FPM
Stem	Stainless steel
Stem retainer	Stainless steel

OPTIONS

/// **Locking device**
(BBS/KHG Version B-L)
Surcharge: 26,50 €

/// Special designs on request



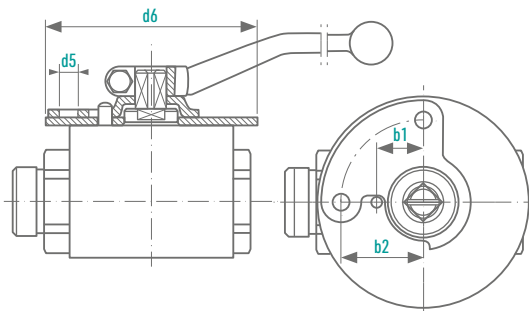
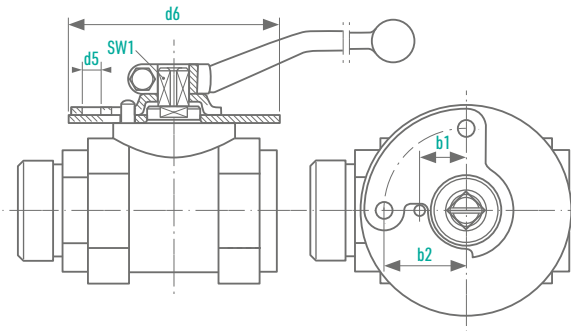
Connection	DN [mm]	OD Pipe [mm]	PN [bar]	D [mm]	i [mm]	L [mm]	SW [mm]	H [mm]	R [mm]	SW1 [mm]	Weight [kg]	Order Number
2 For compression fitting, light series, DIN 2353	4	6	250*1	M 12 x 1,5	10	76	30	45	90	8	0,3	0031100
	6	8	250*1	M 14 x 1,5	10	76	30	45	90	8	0,3	0031101
	8	10	250*1	M 16 x 1,5	11	76	30	45	90	8	0,3	0031102
	10	12	250*1	M 18 x 1,5	11	80	30	51	90	8	0,4	0031103
	12	15	250*1	M 22 x 1,5	12	96	36	66	130	10	0,7	0031104
	16	18	160*1	M 26 x 1,5	12	105	41	68	130	10	0,8	0031105
	20	22	160*1	M 30 x 2	14	110	46	77	180	10	1,1	0031106
25	28	100*1	M 36 x 2	14	120	55	82	180	12	1,6	0031107	
3 For compression fitting, heavy series, DIN 2353	4	8	500	M 16 x 1,5	12	76	30	45	90	8	0,3	0031108
	6	10	500	M 18 x 1,5	12	76	30	45	90	8	0,3	0031109
	8	12	500	M 20 x 1,5	12	76	30	45	90	8	0,3	0031110
	10	14	500	M 22 x 1,5	14	80	30	51	90	8	0,4	0031111
	12	16	400*1	M 24 x 1,5	14	96	36	66	130	10	0,7	0031112
	16	20	400	M 30 x 2	16	105	41	68	130	10	0,8	0031113
	20	25	400	M 36 x 2	18	110	46	77	180	10	1,1	0031114
25	30	250*1	M 42 x 2	20	120	55	82	180	12	1,6	0031115	
7 BSP female thread DIN ISO 228/1	4	-	500	G 1/8	11	50	24	45	90	8	0,3	0031116
	6	-	500	G 1/4	12,5	50	24	45	90	8	0,3	0031117
	8	-	500	G 3/8	12,5	55	28	45	90	8	0,3	0031118
	10	-	500	G 3/8	12,5	60	30	51	90	8	0,4	0031119
	12	-	500	G 1/2	15	75	36	66	130	10	0,6	0031120
	16	-	400	G 1/2	15	75	41	68	130	10	0,7	0031121
	20	-	400	G 3/4	18	80	46	77	180	10	0,8	0031122
25	-	400	G 1	20	90	55	82	180	12	1,2	0031123	
8 NPT-InnenWeghinde ANSI/ASME B 1201	4	-	500	NPT 1/8	11	50	24	45	90	8	0,3	0031124
	6	-	500	NPT 1/4	12,5	50	24	45	90	8	0,3	0031125
	8	-	500	NPT 3/8	12,5	55	28	45	90	8	0,3	0031126
	10	-	500	NPT 3/8	12,5	60	30	51	90	8	0,4	0031127
	12	-	500	NPT 1/2	15	75	36	66	130	10	0,6	0031128
	16	-	400	NPT 1/2	15	75	41	68	130	10	0,7	0031129
	20	-	400	NPT 3/4	18	80	46	77	180	10	0,8	0031130
	25	-	400	NPT 1	20	90	55	82	180	12	1,2	0031131

*1 Pressure Rating of the pipe connection

OPTIONS

LOCKING DEVICE, OPTIONAL (VERSION -L)

Subject to surcharge



Models	DN [mm]	b1	b2	d5	d6
KMG KHG MKG ENG	4	12	23	7,5	60
	6	12	23	7,5	60
	8	12	23	7,5	60
	10	13,5	23	7,5	65
	12	17,5	31	7	80
	16	17,5	31	7	80
	20	17,5	31	7	80
	25	17,5	31	7	80
	32	24	41	7	100
	40	24	41	7	100
50	24	41	7	100	
Connection types 2,3,7,8, 40					

BAUREIHEN	DN [mm]	b1	b2	d5	d6
BMG BHG EBG	4	12	23	7,5	60
	6	12	23	7,5	60
	8	12	23	7,5	60
	10	13,5	23	7,5	65
	12	17,5	31	7	80
	16	17,5	31	7	80
	20	17,5	31	7	80
25	17,5	31	7	80	
Connection types 2,3,7,8,40					