

BBS/KHG

HOCHDRUCK-KUGELHAHN MIT GEWINDEANSCHLUSS

AUSFÜHRUNG **B** DN 4-25 | PN 100-500

VOLLER DURCHGANG

INFORMATIONEN

Kugelhahn mit Gewindeanschlüssen

/// Pastenausführung

/// Buntmetallfrei

/// Der Schaltgriff gehört zum Lieferumfang

WERKSTOFFE

Gehäuse Stahl

Anschlussverschraubung Stahl

Kugel Stahl, gehärtet

Dichtungen Stahl

O-Ringe FPM

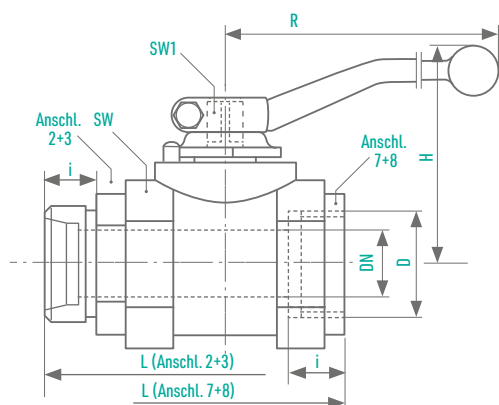
Spindel Edelstahl

Spindelverschraubung Edelstahl

OPTIONEN

/// **Vorrichtung zur Schaltblockierung**
(BBS/KHG Ausführung B-L)
Aufpreis: 23,00 €

/// Sonderausführungen auf Anfrage



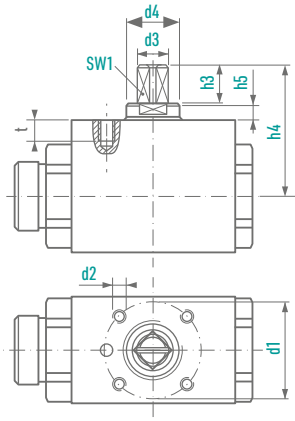
Anschlussart	DN [mm]	AD Rohr [mm]	PN [bar]	D [mm]	i [mm]	L [mm]	SW [mm]	H [mm]	R [mm]	SW 1 [mm]	Gewicht [kg]	Bestell- Nummer
2 Für Rohrverschraubung leichte Reihe, DIN 2353	4	6	250*1	M 12 x 1,5	10	76	30	45	90	8	0,3	0031100
	6	8	250*1	M 14 x 1,5	10	76	30	45	90	8	0,3	0031101
	8	10	250*1	M 16 x 1,5	11	76	30	45	90	8	0,3	0031102
	10	12	250*1	M 18 x 1,5	11	80	30	51	90	8	0,4	0031103
	12	15	250*1	M 22 x 1,5	12	96	36	66	130	10	0,7	0031104
	16	18	160*1	M 26 x 1,5	12	105	41	68	130	10	0,8	0031105
	20	22	160*1	M 30 x 2	14	110	46	77	180	10	1,1	0031106
	25	28	100*1	M 36 x 2	14	120	55	82	180	12	1,6	0031107
3 Für Rohrverschraubung schwere Reihe, DIN 2353	4	8	500	M 16 x 1,5	12	76	30	45	90	8	0,3	0031108
	6	10	500	M 18 x 1,5	12	76	30	45	90	8	0,3	0031109
	8	12	500	M 20 x 1,5	12	76	30	45	90	8	0,3	0031110
	10	14	500	M 22 x 1,5	14	80	30	51	90	8	0,4	0031111
	12	16	400*1	M 24 x 1,5	14	96	36	66	130	10	0,7	0031112
	16	20	400	M 30 x 2	16	105	41	68	130	10	0,8	0031113
	20	25	400	M 36 x 2	18	110	46	77	180	10	1,1	0031114
	25	30	250*1	M 42 x 2	20	120	55	82	180	12	1,6	0031115
7 Rohringgewinde DIN ISO 228/1	4	-	500	G 1/8	11	50	24	45	90	8	0,3	0031116
	6	-	500	G 1/4	12,5	50	24	45	90	8	0,3	0031117
	8	-	500	G 3/8	12,5	55	28	45	90	8	0,3	0031118
	10	-	500	G 3/8	12,5	60	30	51	90	8	0,4	0031119
	12	-	500	G 1/2	15	75	36	66	130	10	0,6	0031120
	16	-	400	G 1/2	15	75	41	68	130	10	0,7	0031121
	20	-	400	G 3/4	18	80	46	77	180	10	0,8	0031122
	25	-	400	G 1	20	90	55	82	180	12	1,2	0031123
8 NPT-Innengewinde ANSI/ASME B 1201	4	-	500	NPT 1/8	11	50	24	45	90	8	0,3	0031124
	6	-	500	NPT 1/4	12,5	50	24	45	90	8	0,3	0031125
	8	-	500	NPT 3/8	12,5	55	28	45	90	8	0,3	0031126
	10	-	500	NPT 3/8	12,5	60	30	51	90	8	0,4	0031127
	12	-	500	NPT 1/2	15	75	36	66	130	10	0,6	0031128
	16	-	400	NPT 1/2	15	75	41	68	130	10	0,7	0031129
	20	-	400	NPT 3/4	18	80	46	77	180	10	0,8	0031130
	25	-	400	NPT 1	20	90	55	82	180	12	1,2	0031131

*1 Druckstufe der Rohrverschraubung

OPTIONEN

MONTAGEBOHRUNGEN, OPTIONAL (AUSFÜHRUNG -M)

Aufpreispflichtig sofern nicht anders beschrieben



BAUREIHEN

**BMG
BHG
EBG**

**Anschlüsse
2,3,7,8,40**

DN [mm]	d1	d2	t	SW1	d3	h3	h4	d4	h5
4	25	M5	6	8	10	10	29	-	-
6	25	M5	6	8	10	10	29	-	-
8	25	M5	6	8	10	10	29	-	-
10	25	M5	6	8	10	10	36	16	5
12	36	M6	8	10	12	14	47	20	5
16	36	M6	8	10	12	14	49	20	5
20	50	M6	8	10	12	14	51	20	5
25	50	M6	8	12	15	14	55	23	5,5



BAUREIHEN

MKG

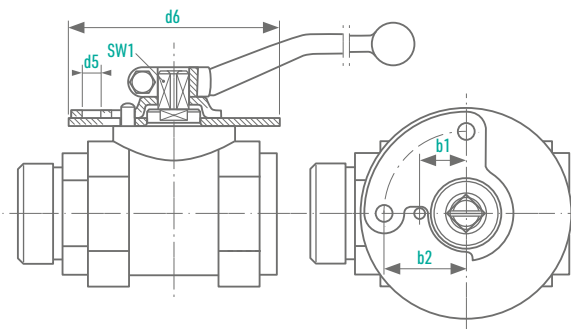
**Anschlüsse
2,3,7,8**

DN [mm]	d1	d2	t	SW1	d3	h3	h4	d4	h5
32	50	M8	10	16	20	19,5	77	29	7
40	50	M8	10	16	20	19,5	83	29	7
50	50	M8	10	16	20	19,5	90	29	7

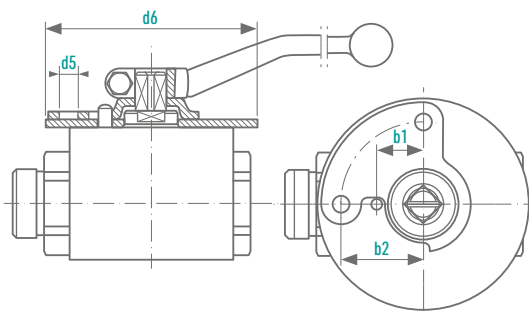
OPTIONEN

SCHALTBLOCKIERUNG, OPTIONAL (AUSFÜHRUNG -L)

Aufpreispflichtig



BAUREIHEN	DN [mm]	b1	b2	d5	d6	
KMG KHG MKG ENG	4	12	23	7,5	60	
	6	12	23	7,5	60	
	8	12	23	7,5	60	
	10	13,5	23	7,5	65	
	12	17,5	31	7	80	
	16	17,5	31	7	80	
	20	17,5	31	7	80	
	25	17,5	31	7	80	
	32	24	41	7	100	
	40	24	41	7	100	
Anschlüsse 2,3,7,8, 40		50	24	41	7	100



BAUREIHEN	DN [mm]	b1	b2	d5	d6	
BMG BHG EBG	4	12	23	7,5	60	
	6	12	23	7,5	60	
	8	12	23	7,5	60	
	10	13,5	23	7,5	65	
	12	17,5	31	7	80	
	16	17,5	31	7	80	
	20	17,5	31	7	80	
Anschlüsse 2,3,7,8,40		25	17,5	31	7	80