

BBS/KHG

HOCHDRUCK-KUGELHAHN MIT GEWINDEANSCHLUSS

AUSFÜHRUNG A DN 4-25 | PN 100-240

VOLLER DURCHGANG

INFORMATIONEN

Kugelhahn mit Gewindeanschlüssen

/// TÜV-Baumuster-Prüfung
für brennbare Gase PN 100
(zusätzliche Zeugniskosten beachten!)

/// Buntmetallfrei

/// Der Schaltgriff gehört zum Lieferumfang

WERKSTOFFE

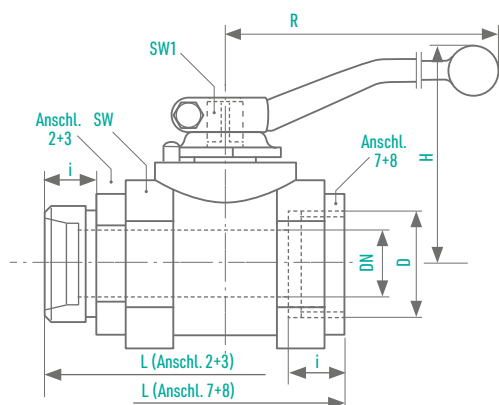
Gehäuse	Stahl*
Anschlussverschraubung	Stahl*
Kugel	Stahl hartverchromt
Dichtungen	PTFE, metallisch gefasert
O-Ringe	FPM
Spindel	Edelstahl

*Material: EN10204 - 3.1

OPTIONEN

/// Vorrichtung zur Schaltblockierung
(BBS/KHG Ausführung A-L)
Aufpreis: 23,00 €

/// Sonderausführungen auf Anfrage



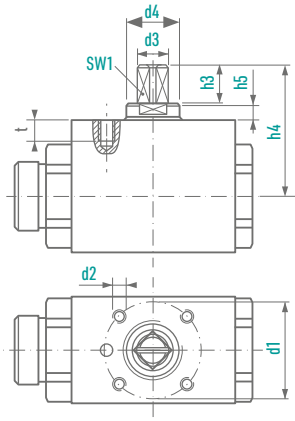
Anschlussart	DN [mm]	AD Rohr [mm]	PN [bar]	D [mm]	i [mm]	L [mm]	SW [mm]	H [mm]	R [mm]	SW1 [mm]	Gewicht [kg]	Bestell- Nummer
2 Für Rohrverschraubung leichte Reihe, DIN 2353	4	6	150	M 12 x 1,5	10	76	24	45	90	8	0,3	0031000
	6	8	150	M 14 x 1,5	10	76	24	45	90	8	0,3	0031001
	8	10	150	M 16 x 1,5	11	76	24	45	90	8	0,3	0031002
	10	12	240	M 18 x 1,5	11	80	30	51	90	8	0,4	0031003
	12	15	230	M 22 x 1,5	12	96	36	66	130	10	0,7	0031004
	16	18	160*1	M 26 x 1,5	12	105	41	68	130	10	0,8	0031005
	20	22	160*1	M 30 x 2	14	110	46	77	180	10	1,1	0031006
25	28	100*1	M 36 x 2	14	120	55	82	180	12	1,6	0031007	
3 Für Rohrverschraubung schwere Reihe, DIN 2353	4	8	150	M 16 x 1,5	12	76	24	45	90	8	0,3	0031008
	6	10	150	M 18 x 1,5	12	76	24	45	90	8	0,3	0031009
	8	12	150	M 20 x 1,5	12	76	24	45	90	8	0,3	0031010
	10	14	240	M 22 x 1,5	14	80	30	51	90	8	0,4	0031011
	12	16	230	M 24 x 1,5	14	96	36	66	130	10	0,7	0031012
	16	20	235	M 30 x 2	16	105	41	68	130	10	0,8	0031013
	20	25	175	M 36 x 2	18	110	46	77	180	10	1,1	0031014
25	30	150	M 42 x 2	20	120	55	82	180	12	1,6	0031015	
7 Rohrinnengewinde DIN ISO 228/1	4	-	150	G 1/8	11	50	24	45	90	8	0,3	0031016
	6	-	120	G 1/4	12,5	50	24	45	90	8	0,3	0031017
	8	-	120	G 3/8	12,5	55	28	45	90	8	0,3	0031018
	10	-	240	G 3/8	12,5	60	30	51	90	8	0,4	0031019
	12	-	130	G 1/2	15	75	36	66	130	10	0,6	0031020
	16	-	235	G 1/2	15	75	41	68	130	10	0,7	0031021
	20	-	175	G 3/4	18	80	46	77	180	10	0,8	0031022
25	-	150	G 1	20	90	55	82	180	12	1,2	0031023	
8 NPT-Innengewinde ANSI/ASME B 1201	4	-	150	NPT 1/8	11	50	24	45	90	8	0,3	0031024
	6	-	120	NPT 1/4	12,5	50	24	45	90	8	0,3	0031025
	8	-	120	NPT 3/8	12,5	55	28	45	90	8	0,3	0031026
	10	-	240	NPT 3/8	12,5	60	30	51	90	8	0,4	0031027
	12	-	130	NPT 1/2	15	75	36	66	130	10	0,6	0031028
	16	-	235	NPT 1/2	15	75	41	68	130	10	0,7	0031029
	20	-	175	NPT 3/4	18	80	46	77	180	10	0,8	0031030
25	-	150	NPT 1	20	90	55	82	180	12	1,2	0031031	

*1 Druckstufe der Rohrverschraubung

OPTIONEN

MONTAGEBOHRUNGEN, OPTIONAL (AUSFÜHRUNG -M)

Aufpreispflichtig sofern nicht anders beschrieben



BAUREIHEN

**BMG
BHG
EBG**

**Anschlüsse
2,3,7,8,40**

DN [mm]	d1	d2	t	SW1	d3	h3	h4	d4	h5
4	25	M5	6	8	10	10	29	-	-
6	25	M5	6	8	10	10	29	-	-
8	25	M5	6	8	10	10	29	-	-
10	25	M5	6	8	10	10	36	16	5
12	36	M6	8	10	12	14	47	20	5
16	36	M6	8	10	12	14	49	20	5
20	50	M6	8	10	12	14	51	20	5
25	50	M6	8	12	15	14	55	23	5,5



BAUREIHEN

MKG

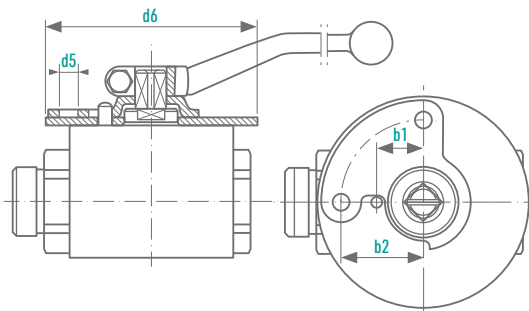
**Anschlüsse
2,3,7,8**

DN [mm]	d1	d2	t	SW1	d3	h3	h4	d4	h5
32	50	M8	10	16	20	19,5	77	29	7
40	50	M8	10	16	20	19,5	83	29	7
50	50	M8	10	16	20	19,5	90	29	7

OPTIONEN

SCHALTBLOCKIERUNG, OPTIONAL (AUSFÜHRUNG -L)

Aufpreispflichtig



BAUREIHEN	DN [mm]	b1	b2	d5	d6	
KMG KHG MKG ENG	4	12	23	7,5	60	
	6	12	23	7,5	60	
	8	12	23	7,5	60	
	10	13,5	23	7,5	65	
	12	17,5	31	7	80	
	16	17,5	31	7	80	
	20	17,5	31	7	80	
	25	17,5	31	7	80	
	32	24	41	7	100	
	40	24	41	7	100	
Anschlüsse 2,3,7,8, 40		50	24	41	7	100

BAUREIHEN	DN [mm]	b1	b2	d5	d6	
BMG BHG EBG	4	12	23	7,5	60	
	6	12	23	7,5	60	
	8	12	23	7,5	60	
	10	13,5	23	7,5	65	
	12	17,5	31	7	80	
	16	17,5	31	7	80	
	20	17,5	31	7	80	
Anschlüsse 2,3,7,8,40		25	17,5	31	7	80