

INFORMATIONEN

Kugelhahn mit Gewindeanschlüssen

/// Ab DN 32 mit CE-Kennzeichen

/// TÜV-Baumuster-Prüfung

/// Der Schaltgriff gehört zum Lieferumfang

WERKSTOFFE

Gehäuse	Edelstahl*
Verschraubung	Edelstahl*
Kugel	Edelstahl
Dichtungen	PTFE, metallisch gefasst
O-Ringe	FPM
Spindel	Edelstahl

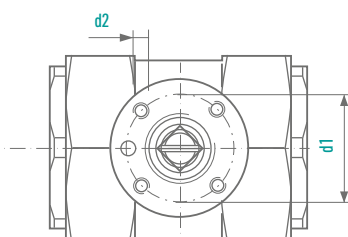
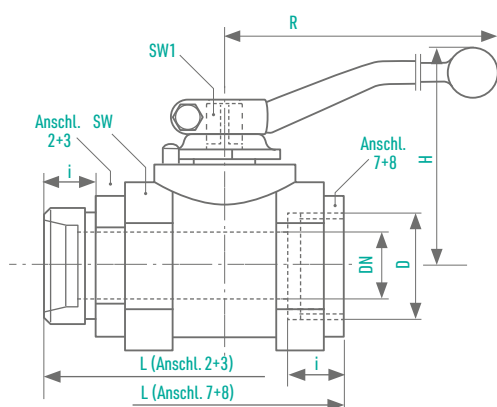
*Material EN10204 3.1

OPTIONEN

/// **Montagebohrungen**
(BBS/ENG Ausführung B-M)
Aufpreis: 20,40 €
(Nur für Nennweiten DN32 bis DN50,
< DN32 bitte Baureihe BBS/EBG wählen)

/// **Vorrichtung zur Schaltblockierung**
(BBS/ENG Ausführung B-L)
Aufpreis: 46,00 €

/// Sonderausführungen auf Anfrage



Montagebohrungen optional
(BBS/ENG Ausführung B-M)
Siehe Datenblatt: „Optionen“

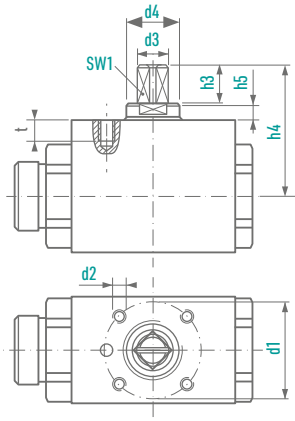
Anschlussart	DN [mm]	AD Rohr [mm]	PN [bar]	D [mm]	i [mm]	L [mm]	SW [mm]	H [mm]	R [mm]	SW1 [mm]	Gewicht [kg]	Bestell-Nummer
1 GASZULASSUNG: BIS 100 BAR	4	6	220	M 12 x 1,5	10	76	24	44	60	8	0,3	0272050
	6	8	220	M 14 x 1,5	10	76	24	44	60	8	0,3	0272051
	8	10	220	M 16 x 1,5	11	76	24	44	60	8	0,3	0272052
	10	12	250*	M 18 x 1,5	11	80	30	51	90	8	0,4	0272053
	12	15	240	M 22 x 1,5	12	96	36	55	100	10	0,7	0272054
	16	18	160*	M 26 x 1,5	12	105	41	68	130	10	0,8	0272055
	20	22	160*	M 30 x 2	14	110	46	70	130	10	1,1	0272056
	25	28	100*	M 36 x 2	14	120	55	82	180	12	1,6	0272057
	32	35	100	M 45 x 2	16	145	70	110	205	16	3,5	0274400
	40	42	100	M 52 x 2	16	150	80	120	300	16	4,5	0274401
2 Für Rohrverschraubung leichte Reihe, DIN 2353	4	8	220	M 16 x 1,5	12	76	24	44	60	8	0,3	0272058
	6	10	220	M 18 x 1,5	12	76	24	44	60	8	0,3	0272059
	8	12	220	M 20 x 1,5	12	76	24	44	60	8	0,3	0272060
	10	14	270	M 22 x 1,5	14	80	30	51	90	8	0,4	0272061
	12	16	240	M 24 x 1,5	14	96	36	55	100	10	0,7	0272062
	16	20	250	M 30 x 2	16	105	41	68	130	10	0,8	0272063
	20	25	175	M 36 x 2	18	110	46	70	130	10	1,1	0272064
	25	30	150	M 42 x 2	20	120	55	82	180	12	1,6	0272065
	32	38	100	M 52 x 2	22	145	70	110	205	16	3,5	0274402
	3 Für Rohrverschraubung schwere Reihe, DIN 2353	4	-	220	G 1/8	11	50	24	44	60	8	0,3
6		-	220	G 1/4	12,5	50	24	44	60	8	0,3	0272067
8		-	170	G 3/8	12,5	55	28	44	60	8	0,3	0272068
10		-	270	G 3/8	12,5	60	30	51	90	8	0,4	0272069
12		-	200	G 1/2	15	75	36	55	100	10	0,6	0272070
16		-	250	G 1/2	15	75	41	68	130	10	0,7	0272071
20		-	175	G 3/4	18	80	46	70	130	10	0,8	0272072
25		-	150	G 1	20	90	55	82	180	12	1,2	0272073
32		-	100	G 1 1/4	21	110	70	110	205	16	3,0	0274403
40		-	100	G 1 1/2	23	120	80	120	300	16	4,0	0274404
4 Rohrinnengewinde DIN ISO 228/1	50	-	100	G 2	24	140	100	130	300	16	6,0	0274405
	4	-	220	NPT 1/8	11	50	24	44	60	8	0,3	0272074
	6	-	220	NPT 1/4	12,5	50	24	44	60	8	0,3	0272075
	8	-	170	NPT 3/8	12,5	55	28	44	60	8	0,3	0272076
	10	-	270	NPT 3/8	12,5	60	30	51	90	8	0,4	0272077
	12	-	200	NPT 1/2	15	75	36	55	100	10	0,6	0272078
	16	-	250	NPT 1/2	15	75	41	68	130	10	0,7	0272079
	20	-	175	NPT 3/4	18	80	46	70	130	10	0,8	0272080
	25	-	150	NPT 1	20	90	55	82	180	12	1,2	0272081
	32	-	100	NPT 1 1/4	21	110	70	110	205	16	3,0	0274406
5 NPT-Innengewinde ANSI/ASME B 1201	40	-	100	NPT 1 1/2	23	120	80	120	300	16	4,0	0274407
	50	-	100	NPT 2	24	140	100	130	300	16	6,0	0274408

*1 Druckstufe der Rohrverschraubung

OPTIONEN

MONTAGEBOHRUNGEN, OPTIONAL (AUSFÜHRUNG -M)

Aufpreispflichtig sofern nicht anders beschrieben



BAUREIHEN

**BMG
BHG
EBG**

**Anschlüsse
2,3,7,8,40**

DN [mm]	d1	d2	t	SW1	d3	h3	h4	d4	h5
4	25	M5	6	8	10	10	29	-	-
6	25	M5	6	8	10	10	29	-	-
8	25	M5	6	8	10	10	29	-	-
10	25	M5	6	8	10	10	36	16	5
12	36	M6	8	10	12	14	47	20	5
16	36	M6	8	10	12	14	49	20	5
20	50	M6	8	10	12	14	51	20	5
25	50	M6	8	12	15	14	55	23	5,5



BAUREIHEN

MKG

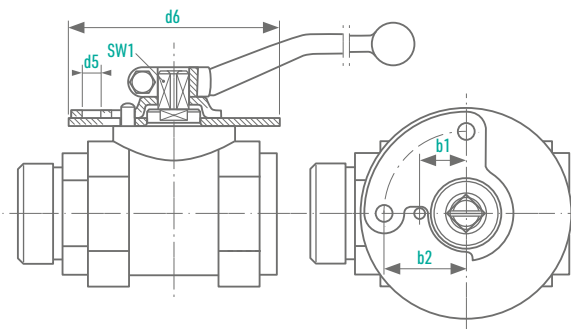
**Anschlüsse
2,3,7,8**

DN [mm]	d1	d2	t	SW1	d3	h3	h4	d4	h5
32	50	M8	10	16	20	19,5	77	29	7
40	50	M8	10	16	20	19,5	83	29	7
50	50	M8	10	16	20	19,5	90	29	7

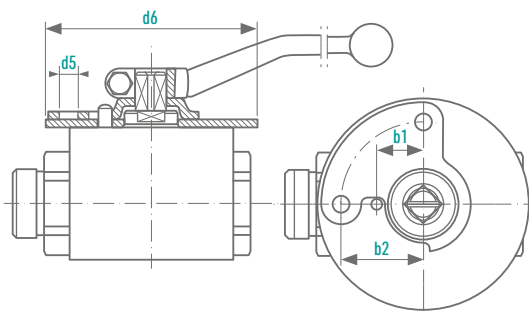
OPTIONEN

SCHALTBLOCKIERUNG, OPTIONAL (AUSFÜHRUNG -L)

Aufpreispflichtig



BAUREIHEN	DN [mm]	b1	b2	d5	d6
KMG KHG MKG ENG	4	12	23	7,5	60
	6	12	23	7,5	60
	8	12	23	7,5	60
	10	13,5	23	7,5	65
	12	17,5	31	7	80
	16	17,5	31	7	80
	20	17,5	31	7	80
	25	17,5	31	7	80
	32	24	41	7	100
	40	24	41	7	100
Anschlüsse 2,3,7,8, 40	50	24	41	7	100



BAUREIHEN	DN [mm]	b1	b2	d5	d6
BMG BHG EBG	4	12	23	7,5	60
	6	12	23	7,5	60
	8	12	23	7,5	60
	10	13,5	23	7,5	65
	12	17,5	31	7	80
	16	17,5	31	7	80
	20	17,5	31	7	80
Anschlüsse 2,3,7,8,40	25	17,5	31	7	80