



INFORMATIONEN

Kugelhahn in Blockbauweise mit Gewindeanschlüssen

/// TÜV-Baumuster-Prüfung

/// Der Schaltgriff gehört zum Lieferumfang

WERKSTOFFE

| | |
|---------------|--------------------------|
| Gehäuse | Edelstahl* |
| Verschraubung | Edelstahl* |
| Kugel | Edelstahl |
| Dichtungen | PTFE, metallisch gefasst |
| O-Ringe | FPM |
| Spindel | Edelstahl |

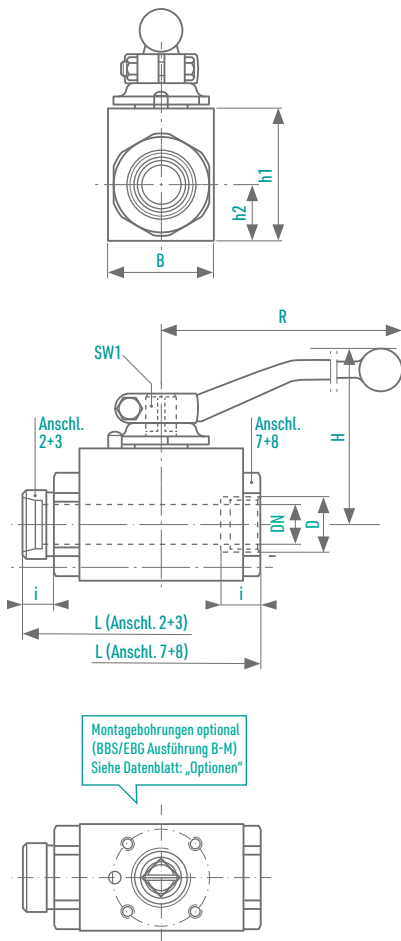
*Material EN10204 3.1

OPTIONEN

/// Montagebohrungen
(BBS/EBG Ausführung B-M)
Aufpreis: 20,40 €

/// Vorrichtung zur Schaltblockierung
(BBS/EBG Ausführung B-L)
Aufpreis: 46,00 €

/// Sonderausführungen auf Anfrage



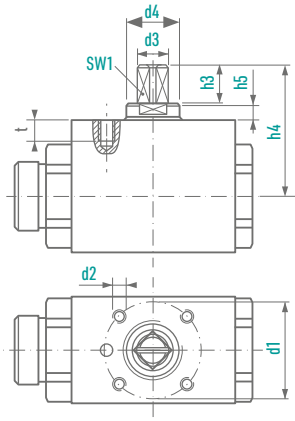
| Anschlussart | DN [mm] | AD Rohr [mm] | PN [bar] | D [mm] | i [mm] | L [mm] | B [mm] | h1 [mm] | h2 [mm] | H [mm] | R [mm] | SW1 [mm] | Gew. [kg] | Bestell- Nummer |
|---|---------|--------------|----------|-----------|--------|--------|--------|---------|---------|--------|--------|----------|-----------|--------------------|
| 2 Für Rohrverschraubung leichte Reihe, DIN 2353 | 4 | 6 | 220 | M12 x 1,5 | 10 | 76 | 25 | 30 | 12 | 44 | 60 | 8 | 0,3 | 0263050 |
| | 6 | 8 | 220 | M14 x 1,5 | 10 | 76 | 25 | 30 | 12 | 44 | 60 | 8 | 0,3 | 0263051 |
| | 8 | 10 | 220 | M16 x 1,5 | 11 | 76 | 25 | 30 | 12 | 44 | 60 | 8 | 0,3 | 0263052 |
| | 10 | 12 | 250*1 | M18 x 1,5 | 11 | 80 | 30 | 35 | 15 | 51 | 90 | 8 | 0,4 | 0263053 |
| | 12 | 15 | 250*1 | M22 x 1,5 | 12 | 96 | 35 | 45 | 18 | 55 | 100 | 10 | 0,8 | 0263054 |
| | 16 | 18 | 160*1 | M26 x 1,5 | 12 | 105 | 40 | 50 | 21,5 | 68 | 130 | 10 | 1,0 | 0263055 |
| | 20 | 22 | 160*1 | M30 x 2 | 14 | 110 | 45 | 55 | 24 | 70 | 130 | 10 | 1,3 | 0263056 |
| 25 | 28 | 100*1 | M36 x 2 | 14 | 120 | 55 | 65 | 30,5 | 82 | 180 | 12 | 2,2 | 0263057 | |
| 3 Für Rohrverschraubung schwere Reihe, DIN 2353 | 4 | 8 | 220 | M16 x 1,5 | 12 | 76 | 25 | 30 | 12 | 44 | 60 | 8 | 0,3 | 0263058 |
| | 6 | 10 | 220 | M18 x 1,5 | 12 | 76 | 25 | 30 | 12 | 44 | 60 | 8 | 0,3 | 0263059 |
| | 8 | 12 | 220 | M20 x 1,5 | 12 | 76 | 25 | 30 | 12 | 44 | 60 | 8 | 0,3 | 0263060 |
| | 10 | 14 | 350 | M22 x 1,5 | 14 | 80 | 30 | 35 | 15 | 51 | 90 | 8 | 0,4 | 0263061 |
| | 12 | 16 | 280 | M24 x 1,5 | 14 | 96 | 35 | 45 | 18 | 55 | 100 | 10 | 0,8 | 0263062 |
| | 16 | 20 | 250 | M30 x 2 | 16 | 105 | 40 | 50 | 21,5 | 68 | 130 | 10 | 1,0 | 0263063 |
| | 20 | 25 | 175 | M36 x 2 | 18 | 110 | 45 | 55 | 24 | 70 | 130 | 10 | 1,3 | 0263064 |
| 25 | 30 | 150 | M42 x 2 | 20 | 120 | 55 | 65 | 30,5 | 82 | 180 | 12 | 2,2 | 0263065 | |
| 7 Rohrinnengewinde DIN ISO 228/1 | 4 | - | 220 | G 1/8 | 11 | 50 | 25 | 30 | 12 | 44 | 60 | 8 | 0,3 | 0263066 |
| | 6 | - | 220 | G 1/4 | 12,5 | 50 | 25 | 30 | 12 | 44 | 60 | 8 | 0,3 | 0263067 |
| | 8 | - | 220 | G 3/8 | 12,5 | 75 | 25 | 30 | 12 | 44 | 60 | 8 | 0,3 | 0263068 |
| | 10 | - | 350 | G 3/8 | 12,5 | 60 | 30 | 35 | 15 | 51 | 90 | 8 | 0,4 | 0263069 |
| | 12 | - | 240 | G 1/2 | 15 | 75 | 35 | 45 | 18 | 55 | 100 | 10 | 0,7 | 0263070 |
| | 16 | - | 250 | G 1/2 | 15 | 75 | 40 | 50 | 21,5 | 68 | 130 | 10 | 0,9 | 0263071 |
| | 20 | - | 175 | G 3/4 | 18 | 80 | 45 | 55 | 24 | 70 | 130 | 10 | 1,2 | 0263072 |
| | 25 | - | 150 | G 1 | 20 | 90 | 55 | 65 | 30,5 | 82 | 180 | 12 | 2,1 | 0263073 |
| | 4 | - | 220 | NPT 1/8 | 11 | 50 | 25 | 30 | 12 | 44 | 60 | 8 | 0,3 | 0263074 |
| | 6 | - | 220 | NPT 1/4 | 12,5 | 50 | 25 | 30 | 12 | 44 | 60 | 8 | 0,3 | 0263075 |
| 8 NPT-Innengewinde ANSI/ASME B 1201 | 8 | - | 220 | NPT 3/8 | 12,5 | 75 | 25 | 30 | 12 | 44 | 60 | 8 | 0,3 | 0263076 |
| | 10 | - | 350 | NPT 3/8 | 12,5 | 60 | 30 | 35 | 15 | 51 | 90 | 8 | 0,4 | 0263077 |
| | 12 | - | 240 | NPT 1/2 | 15 | 75 | 35 | 45 | 18 | 55 | 100 | 10 | 0,7 | 0263078 |
| | 16 | - | 250 | NPT 1/2 | 15 | 75 | 40 | 50 | 21,5 | 68 | 130 | 10 | 0,9 | 0263079 |
| | 20 | - | 175 | NPT 3/4 | 18 | 80 | 45 | 55 | 24 | 70 | 130 | 10 | 1,2 | 0263080 |
| | 25 | - | 150 | NPT 1 | 20 | 90 | 55 | 65 | 30,5 | 82 | 180 | 12 | 2,1 | 0263081 |

*1 Druckstufe der Rohrverschraubung

OPTIONEN

MONTAGEBOHRUNGEN, OPTIONAL (AUSFÜHRUNG -M)

Aufpreispflichtig sofern nicht anders beschrieben



BAUREIHEN

**BMG
BHG
EBG**

**Anschlüsse
2,3,7,8,40**

| DN [mm] | d1 | d2 | t | SW1 | d3 | h3 | h4 | d4 | h5 |
|------------|----|----|---|-----|----|----|----|----|-----|
| 4 | 25 | M5 | 6 | 8 | 10 | 10 | 29 | - | - |
| 6 | 25 | M5 | 6 | 8 | 10 | 10 | 29 | - | - |
| 8 | 25 | M5 | 6 | 8 | 10 | 10 | 29 | - | - |
| 10 | 25 | M5 | 6 | 8 | 10 | 10 | 36 | 16 | 5 |
| 12 | 36 | M6 | 8 | 10 | 12 | 14 | 47 | 20 | 5 |
| 16 | 36 | M6 | 8 | 10 | 12 | 14 | 49 | 20 | 5 |
| 20 | 50 | M6 | 8 | 10 | 12 | 14 | 51 | 20 | 5 |
| 25 | 50 | M6 | 8 | 12 | 15 | 14 | 55 | 23 | 5,5 |



BAUREIHEN

MKG

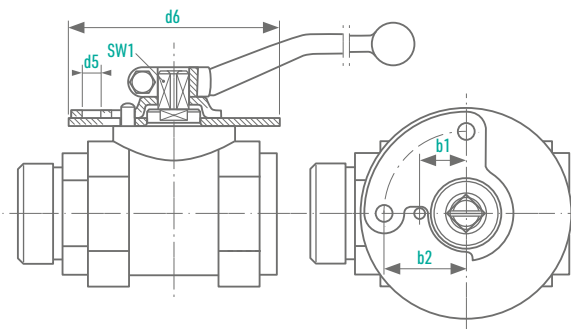
**Anschlüsse
2,3,7,8**

| DN [mm] | d1 | d2 | t | SW1 | d3 | h3 | h4 | d4 | h5 |
|------------|----|----|----|-----|----|------|----|----|----|
| 32 | 50 | M8 | 10 | 16 | 20 | 19,5 | 77 | 29 | 7 |
| 40 | 50 | M8 | 10 | 16 | 20 | 19,5 | 83 | 29 | 7 |
| 50 | 50 | M8 | 10 | 16 | 20 | 19,5 | 90 | 29 | 7 |

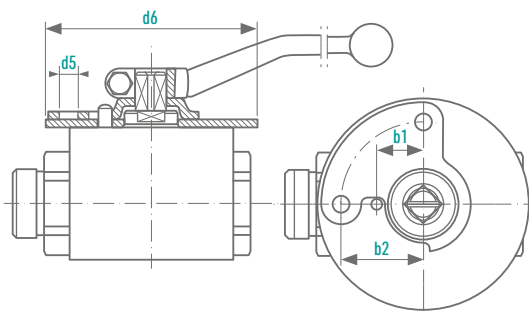
OPTIONEN

SCHALTBLOCKIERUNG, OPTIONAL (AUSFÜHRUNG -L)

Aufpreispflichtig



| BAUREIHEN | DN [mm] | b1 | b2 | d5 | d6 |
|------------------------------------|---------|------|----|-----|-----|
| KMG KHG MKG ENG | 4 | 12 | 23 | 7,5 | 60 |
| | 6 | 12 | 23 | 7,5 | 60 |
| | 8 | 12 | 23 | 7,5 | 60 |
| | 10 | 13,5 | 23 | 7,5 | 65 |
| | 12 | 17,5 | 31 | 7 | 80 |
| | 16 | 17,5 | 31 | 7 | 80 |
| | 20 | 17,5 | 31 | 7 | 80 |
| | 25 | 17,5 | 31 | 7 | 80 |
| | 32 | 24 | 41 | 7 | 100 |
| | 40 | 24 | 41 | 7 | 100 |
| Anschlüsse | | | | | |
| 2,3,7,8, 40 | | | | | |



| BAUREIHEN | DN [mm] | b1 | b2 | d5 | d6 |
|----------------------------|---------|------|----|-----|----|
| BMG BHG EBG | 4 | 12 | 23 | 7,5 | 60 |
| | 6 | 12 | 23 | 7,5 | 60 |
| | 8 | 12 | 23 | 7,5 | 60 |
| | 10 | 13,5 | 23 | 7,5 | 65 |
| | 12 | 17,5 | 31 | 7 | 80 |
| | 16 | 17,5 | 31 | 7 | 80 |
| | 20 | 17,5 | 31 | 7 | 80 |
| | 25 | 17,5 | 31 | 7 | 80 |
| Anschlüsse | | | | | |
| 2,3,7,8,40 | | | | | |