

## INFORMATION

**Block type ball valve with threaded ports**

/// The lever is included

## MATERIALS

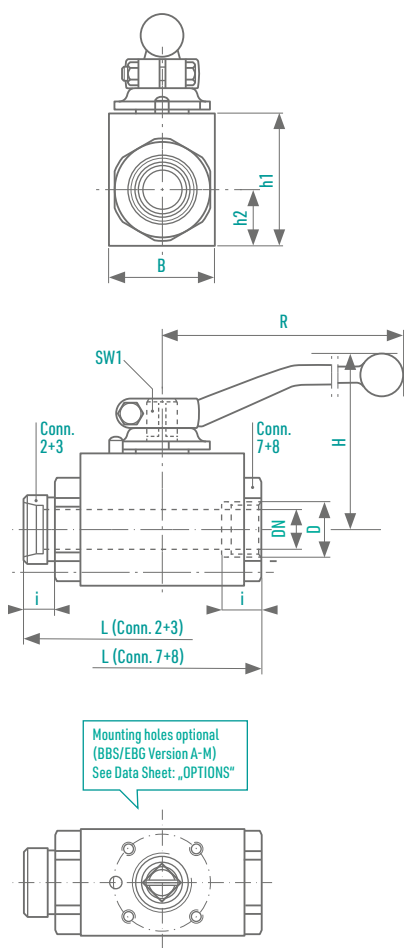
Body	Stainless steel
Screw connections	Stainless steel
Ball	Stainless steel
Sealings	PTFE
O-Rings	FPM
Stem	Stainless steel

## OPTIONS

/// **Mounting holes**  
(BBS/EBG Version A-M)  
Surcharge: 23,50 €

/// **Locking device**  
(BBS/EBG Version A-L)  
Surcharge: 53,00 €

/// Special designs on request

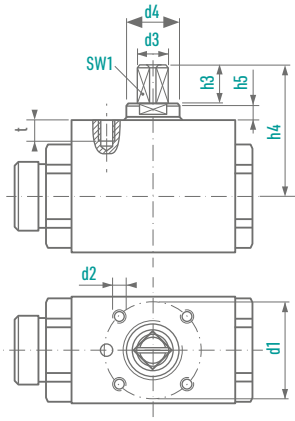


Connection	DN [mm]	OD Pipe [mm]	PN [bar]	D [mm]	i [mm]	L [mm]	B [mm]	h1 [mm]	h2 [mm]	H [mm]	R [mm]	SW1 [mm]	Wght [kg]	Order Number
<b>2</b> For compression fitting, light series, DIN 2353	4	6	100	M12 x 1,5	10	76	25	30	12	44	60	8	0,3	0263000
	6	8	100	M14 x 1,5	10	76	25	30	12	44	60	8	0,3	0263001
	8	10	100	M16 x 1,5	11	76	25	30	12	44	60	8	0,3	0263002
	10	12	100	M18 x 1,5	11	80	30	35	15	51	90	8	0,4	0263003
	12	15	100	M22 x 1,5	12	96	35	45	18	55	100	10	0,8	0263004
	16	18	100	M26 x 1,5	12	105	40	50	21,5	68	130	10	1,0	0263005
	20	22	100	M30 x 2	14	110	45	55	24	70	130	10	1,3	0263006
25	28	100	M36 x 2	14	120	55	65	30,5	82	180	12	2,2	0263007	
<b>3</b> For compression fitting, heavy series, DIN 2353	4	8	100	M16 x 1,5	12	76	25	30	12	44	60	8	0,3	0263008
	6	10	100	M18 x 1,5	12	76	25	30	12	44	60	8	0,3	0263009
	8	12	100	M20 x 1,5	12	76	25	30	12	44	60	8	0,3	0263010
	10	14	100	M22 x 1,5	14	80	30	35	15	51	90	8	0,4	0263011
	12	16	100	M24 x 1,5	14	96	35	45	18	55	100	10	0,8	0263012
	16	20	100	M30 x 2	16	105	40	50	21,5	68	130	10	1,0	0263013
	20	25	100	M36 x 2	18	110	45	55	24	70	130	10	1,3	0263014
25	30	100	M42 x 2	20	120	55	65	30,5	82	180	12	2,2	0263015	
<b>7</b> BSP female thread DIN ISO 228/1	4	-	100	G 1/8	11	50	25	30	12	44	60	8	0,3	0263016
	6	-	100	G 1/4	12,5	50	25	30	12	44	60	8	0,3	0263017
	8	-	100	G 3/8	12,5	70* <sup>42</sup>	25	30	12	44	60	8	0,3	0263018
	10	-	100	G 3/8	12,5	60	30	35	15	51	90	8	0,4	0263019
	12	-	100	G 1/2	15	75	35	45	18	55	100	10	0,7	0263020
	16	-	100	G 1/2	15	75	40	50	21,5	68	130	10	0,9	0263021
	20	-	100	G 3/4	18	80	45	55	24	70	130	10	1,2	0263022
25	-	100	G 1	20	90	55	65	30,5	82	180	12	2,1	0263023	
<b>8</b> NPT-InnenWgthinde ANSI/ASME B 1201	4	-	100	NPT 1/8	11	50	25	30	12	44	60	8	0,3	0263024
	6	-	100	NPT 1/4	12,5	50	25	30	12	44	60	8	0,3	0263025
	8	-	100	NPT 3/8	12,5	70* <sup>42</sup>	25	30	12	44	60	8	0,3	0263026
	10	-	100	NPT 3/8	12,5	60	30	35	15	51	90	8	0,4	0263027
	12	-	100	NPT 1/2	15	75	35	45	18	55	100	10	0,7	0263028
	16	-	100	NPT 1/2	15	75	40	50	21,5	68	130	10	0,9	0263029
	20	-	100	NPT 3/4	18	80	45	55	24	70	130	10	1,2	0263030
25	-	100	NPT 1	20	90	55	65	30,5	82	180	12	2,1	0263031	

# OPTIONS

## MOUNTING HOLES, OPTIONAL (VERSION -M)

Subject to surcharge unless otherwise described

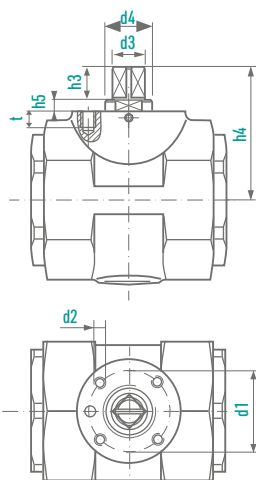


**Models**

**BMG  
BHG  
EBG**

**Connection-  
types  
2,3,7,8,40**

DN [mm]	d1	d2	t	SW1	d3	h3	h4	d4	h5
4	25	M5	6	8	10	10	29	-	-
6	25	M5	6	8	10	10	29	-	-
8	25	M5	6	8	10	10	29	-	-
10	25	M5	6	8	10	10	36	16	5
12	36	M6	8	10	12	14	47	20	5
16	36	M6	8	10	12	14	49	20	5
20	50	M6	8	10	12	14	51	20	5
25	50	M6	8	12	15	14	55	23	5,5



**Models**

**MKG**

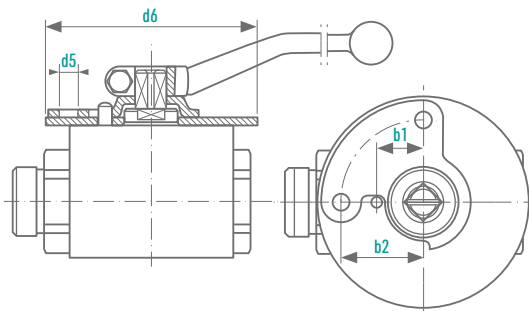
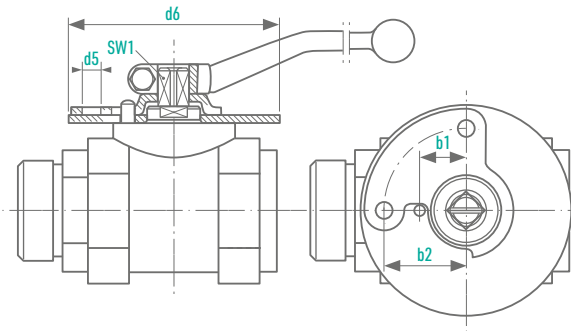
**Connection-  
types 2,3,7,8**

DN [mm]	d1	d2	t	SW1	d3	h3	h4	d4	h5
32	50	M8	10	16	20	19,5	77	29	7
40	50	M8	10	16	20	19,5	83	29	7
50	50	M8	10	16	20	19,5	90	29	7

# OPTIONS

## LOCKING DEVICE, OPTIONAL (VERSION -L)

Subject to surcharge



Models	DN [mm]	b1	b2	d5	d6
<b>KMG KHG MKG ENG</b>	4	12	23	7,5	60
	6	12	23	7,5	60
	8	12	23	7,5	60
	10	13,5	23	7,5	65
	12	17,5	31	7	80
	16	17,5	31	7	80
	20	17,5	31	7	80
	25	17,5	31	7	80
	32	24	41	7	100
	40	24	41	7	100
50	24	41	7	100	

**Connection types**  
**2,3,7,8,40**

BAUREIHEN	DN [mm]	b1	b2	d5	d6
<b>BMG BHG EBG</b>	4	12	23	7,5	60
	6	12	23	7,5	60
	8	12	23	7,5	60
	10	13,5	23	7,5	65
	12	17,5	31	7	80
	16	17,5	31	7	80
	20	17,5	31	7	80
25	17,5	31	7	80	

**Connection types**  
**2,3,7,8,40**