



BBS/BMG

MITTELDRUCK-BLOCK-KUGELHAHN MIT GEWINDEANSCHLUSS

AUSFÜHRUNG B
DN 4-25 | PN 100

VOLLER DURCHGANG

INFORMATIONEN

**Kugelhahn in Blockbauweise mit
Gewindeanschlüssen**

/// TÜV-Baumuster-Prüfung

/// Der Schaltgriff gehört zum Lieferumfang

WERKSTOFFE

Gehäuse Stahl*

Anschluss-
verschraubung Stahl*

Kugel Edelstahl

Dichtungen PTFE

O-Ringe FPM

Spindel Edelstahl

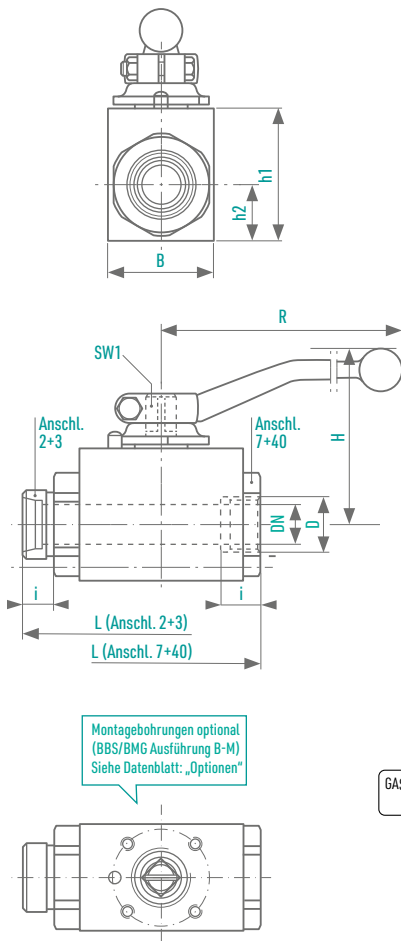
*Material: EN10204 - 3.1





OPTIONEN

/// **Montagebohrungen**
(BBS/BMG Ausführung B-M)
Aufpreis: 20,40 €

/// **Vorrichtung zur Schaltblockierung**
(BBS/BMG Ausführung B-L)
Aufpreis: 23,00 €

/// Sonderausführungen auf Anfrage



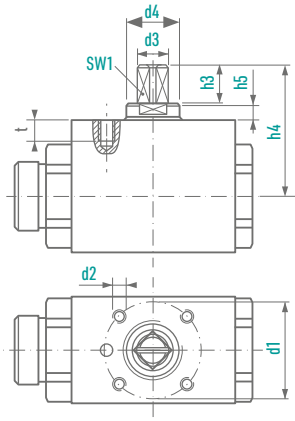
Anschlussart	DN [mm]	AD Rohr [mm]	PN [bar]	D [mm]	i [mm]	L [mm]	B [mm]	h1 [mm]	h2 [mm]	H [mm]	R [mm]	SW1 [mm]	Gew. [kg]	Bestell- Nummer
 2 Für Rohrverschraubung leichte Reihe, DIN 2353	4	6	100	M12 x 1,5	10	76	25	30	12	44	60	8	0,3	0070400
	6	8	100	M14 x 1,5	10	76	25	30	12	44	60	8	0,3	0070401
	8	10	100	M16 x 1,5	11	76	25	30	12	44	60	8	0,3	0070402
	10	12	100	M18 x 1,5	11	80	30	35	15	51	90	8	0,4	0070403
	12	15	100	M22 x 1,5	12	96	35	45	18	55	100	10	0,8	0070404
	16	18	100	M26 x 1,5	12	105	40	50	21,5	68	130	10	1,0	0070405
	20	22	100	M30 x 2	14	110	45	55	24	70	130	10	1,3	0070406
25	28	100	M36 x 2	14	120	55	65	30,5	82	180	12	2,2	0070407	
 3 Für Rohrverschraubung schwere Reihe, DIN 2353	4	8	100	M16 x 1,5	12	76	25	30	12	44	60	8	0,3	0070408
	6	10	100	M18 x 1,5	12	76	25	30	12	44	60	8	0,3	0070409
	8	12	100	M20 x 1,5	12	76	25	30	12	44	60	8	0,3	0070410
	10	14	100	M22 x 1,5	14	80	30	35	15	51	90	8	0,4	0070411
	12	16	100	M24 x 1,5	14	96	35	45	18	55	100	10	0,8	0070412
	16	20	100	M30 x 2	16	105	40	50	21,5	68	130	10	1,0	0070413
	20	25	100	M36 x 2	18	110	45	55	24	70	130	10	1,3	0070414
25	30	100	M42 x 2	20	120	55	65	30,5	82	180	12	2,2	0070415	
 7 Rohrinnengewinde DIN ISO 228/1	4	-	100	G ½	11	50	25	30	12	44	60	8	0,3	0070423
	6	-	100	G ¾	12,5	50	25	30	12	44	60	8	0,3	0070424
	8	-	100	G 1	12,5	75	25	30	12	44	60	8	0,3	0070425
	10	-	100	G 1 ¼	12,5	60	30	35	15	51	90	8	0,4	0070426
	12	-	100	G 1 ½	15	75	35	45	18	55	100	10	0,7	0070427
	16	-	100	G 2	15	75	40	50	21,5	68	130	10	0,9	0070428
	20	-	100	G 2 ½	15	80	45	55	24	70	130	10	1,2	0070429
25	-	100	G 3	20	90	55	65	30,5	82	180	12	2,1	0070430	
 40 Rohrinnengewinde RP EN10226-1	4	-	100	RP 1/8	11	50	25	30	12	44	60	8	0,3	0070416
	6	-	100	RP 1/4	12,5	50	25	30	12	44	60	8	0,3	0070417
	10	-	100	RP 3/8	12,5	60	30	35	15	51	90	8	0,4	0070418
	12	-	100	RP 1/2	15	75	35	45	18	55	100	10	0,7	0070419
	16	-	100	RP 1/2	15	75	40	50	21,5	68	130	10	0,9	0070420
	20	-	100	RP 3/4	18	80	45	55	24	70	130	10	1,2	0070421
	25	-	100	RP 1	20	90	55	65	30,5	82	180	12	2,1	0070422

GASZULASSUNG: PN 16
BIS EINSCHL. DN 20

OPTIONEN

MONTAGEBOHRUNGEN, OPTIONAL (AUSFÜHRUNG -M)

Aufpreispflichtig sofern nicht anders beschrieben



BAUREIHEN

**BMG
BHG
EBG**

**Anschlüsse
2,3,7,8,40**

DN [mm]	d1	d2	t	SW1	d3	h3	h4	d4	h5
4	25	M5	6	8	10	10	29	-	-
6	25	M5	6	8	10	10	29	-	-
8	25	M5	6	8	10	10	29	-	-
10	25	M5	6	8	10	10	36	16	5
12	36	M6	8	10	12	14	47	20	5
16	36	M6	8	10	12	14	49	20	5
20	50	M6	8	10	12	14	51	20	5
25	50	M6	8	12	15	14	55	23	5,5



BAUREIHEN

MKG

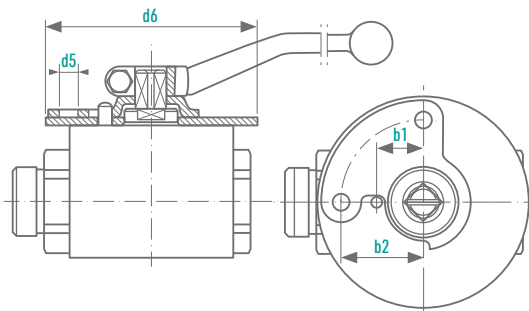
**Anschlüsse
2,3,7,8**

DN [mm]	d1	d2	t	SW1	d3	h3	h4	d4	h5
32	50	M8	10	16	20	19,5	77	29	7
40	50	M8	10	16	20	19,5	83	29	7
50	50	M8	10	16	20	19,5	90	29	7

OPTIONEN

SCHALTBLOCKIERUNG, OPTIONAL (AUSFÜHRUNG -L)

Aufpreispflichtig



BAUREIHEN	DN [mm]	b1	b2	d5	d6
KMG KHG MKG ENG	4	12	23	7,5	60
	6	12	23	7,5	60
	8	12	23	7,5	60
	10	13,5	23	7,5	65
	12	17,5	31	7	80
	16	17,5	31	7	80
	20	17,5	31	7	80
	25	17,5	31	7	80
	32	24	41	7	100
	40	24	41	7	100
Anschlüsse 2,3,7,8, 40					
50	24	41	7	100	

BAUREIHEN	DN [mm]	b1	b2	d5	d6
BMG BHG EBG	4	12	23	7,5	60
	6	12	23	7,5	60
	8	12	23	7,5	60
	10	13,5	23	7,5	65
	12	17,5	31	7	80
	16	17,5	31	7	80
	20	17,5	31	7	80
	25	17,5	31	7	80
Anschlüsse 2,3,7,8,40					