



BBS/BHG

HOCHDRUCK-BLOCK-KUGELHAHN MIT GEWINDEANSCHLUSS

AUSFÜHRUNG B
DN 4-25 | PN 100-500

VOLLER DURCHGANG

INFORMATIONEN

Kugelhahn in Blockbauweise mit Gewindeanschlüssen

/// Pastenausführung

/// Montagebohrungen inbegriffen

/// Der Schaltgriff gehört zum Lieferumfang

WERKSTOFFE

Gehäuse Stahl

Verschraubung Stahl

Kugel Stahl, gehärtet

Dichtungen Stahl

O-Ringe FPM

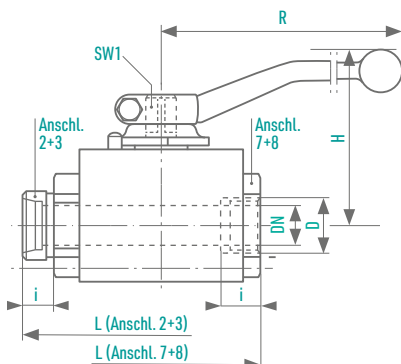
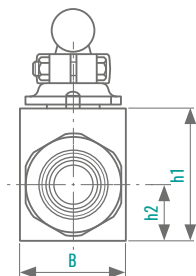
Spindel Edelstahl

Spindelverschraubung Edelstahl

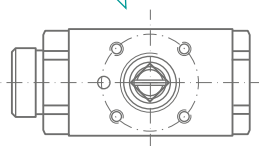
OPTIONEN

/// **Vorrichtung zur Schaltblockierung**
(BBS/BHG Ausführung B-L)
Aufpreis: 26,50 €

/// Sonderausführungen auf Anfrage



Montagebohrungen:
Siehe Datenblatt: „Optionen“



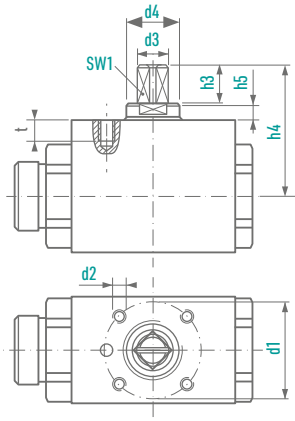
| Anschlussart | DN [mm] | AD Rohr [mm] | PN [bar] | D [mm] | i [mm] | L [mm] | B [mm] | h1 [mm] | h2 [mm] | H [mm] | R [mm] | SW 1 [mm] | Gew [kg] | Bestell- nummer |
|--|------------|-----------------|-------------|-----------|-----------|-----------|-----------|------------|------------|-----------|-----------|--------------|-------------|--------------------|
| 2 Für Rohrverschraubung leichte Reihe, DIN 2353 | 4 | 6 | 250*1 | M12 x 1,5 | 10 | 76 | 30 | 35 | 12 | 44 | 90 | 8 | 0,3 | 0081150 |
| | 6 | 8 | 250*1 | M14 x 1,5 | 10 | 76 | 30 | 35 | 12 | 44 | 90 | 8 | 0,3 | 0081151 |
| | 8 | 10 | 250*1 | M16 x 1,5 | 11 | 76 | 30 | 35 | 12 | 44 | 90 | 8 | 0,3 | 0081152 |
| | 10 | 12 | 250*1 | M18 x 1,5 | 11 | 80 | 30 | 35 | 15 | 51 | 90 | 8 | 0,4 | 0081153 |
| | 12 | 15 | 250*1 | M22 x 1,5 | 12 | 96 | 35 | 45 | 18 | 55 | 100 | 10 | 0,8 | 0081154 |
| | 16 | 18 | 160*1 | M26 x 1,5 | 12 | 105 | 40 | 50 | 21,5 | 68 | 130 | 10 | 1,0 | 0081155 |
| 3 Für Rohrverschraubung schwere Reihe, DIN 2353 | 20 | 22 | 160*1 | M30 x 2 | 14 | 110 | 45 | 55 | 24 | 70 | 130 | 10 | 1,3 | 0081156 |
| | 25 | 28 | 100*1 | M36 x 2 | 14 | 120 | 55 | 65 | 30,5 | 82 | 180 | 12 | 2,2 | 0081157 |
| | 4 | 8 | 500 | M16 x 1,5 | 12 | 76 | 30 | 35 | 12 | 44 | 90 | 8 | 0,3 | 0081158 |
| | 6 | 10 | 500 | M18 x 1,5 | 12 | 76 | 30 | 35 | 12 | 44 | 90 | 8 | 0,3 | 0081159 |
| | 8 | 12 | 500 | M20 x 1,5 | 12 | 76 | 30 | 35 | 12 | 44 | 90 | 8 | 0,3 | 0081160 |
| | 10 | 14 | 500 | M22 x 1,5 | 14 | 80 | 30 | 35 | 15 | 51 | 90 | 8 | 0,4 | 0081161 |
| 7 Rohrinnengewinde DIN ISO 228/1 | 12 | 16 | 400*1 | M24 x 1,5 | 14 | 96 | 35 | 45 | 18 | 55 | 100 | 10 | 0,8 | 0081162 |
| | 16 | 20 | 400 | M30 x 2 | 16 | 105 | 40 | 50 | 21,5 | 68 | 130 | 10 | 1,0 | 0081163 |
| | 20 | 25 | 400 | M36 x 2 | 18 | 110 | 45 | 55 | 24 | 70 | 130 | 10 | 1,3 | 0081164 |
| | 25 | 30 | 250*1 | M42 x 2 | 20 | 120 | 55 | 65 | 30,5 | 82 | 180 | 12 | 2,2 | 0081165 |
| | 4 | - | 500 | G 1/8 | 11 | 50 | 25 | 30 | 12 | 44 | 90 | 8 | 0,3 | 0081166 |
| | 6 | - | 500 | G 1/4 | 12,5 | 50 | 25 | 30 | 12 | 44 | 90 | 8 | 0,3 | 0081167 |
| 8 NPT-Innen-gewinde ASME B 1201 | 8 | - | 500 | G 3/8 | 12,5 | 70*2 | 25 | 30 | 12 | 44 | 90 | 8 | 0,3 | 0081168 |
| | 10 | - | 500 | G 3/8 | 12,5 | 60 | 30 | 35 | 15 | 51 | 90 | 8 | 0,4 | 0081169 |
| | 12 | - | 500 | G 1/2 | 15 | 75 | 35 | 45 | 18 | 55 | 100 | 10 | 0,7 | 0081170 |
| | 16 | - | 400 | G 1/2 | 15 | 75 | 40 | 50 | 21,5 | 68 | 130 | 10 | 0,9 | 0081171 |
| | 20 | - | 400 | G 3/4 | 18 | 80 | 45 | 55 | 24 | 70 | 130 | 10 | 1,2 | 0081172 |
| | 25 | - | 400 | G 1 | 20 | 90 | 55 | 65 | 30,5 | 82 | 180 | 12 | 2,1 | 0081173 |
| | 4 | - | 500 | NPT 1/8 | 11 | 50 | 25 | 30 | 12 | 44 | 90 | 8 | 0,3 | 0081174 |
| | 6 | - | 500 | NPT 1/4 | 12,5 | 50 | 25 | 30 | 12 | 44 | 90 | 8 | 0,3 | 0081175 |
| | 8 | - | 500 | NPT 3/8 | 12,5 | 70*2 | 25 | 30 | 12 | 44 | 90 | 8 | 0,3 | 0081176 |
| | 10 | - | 500 | NPT 3/8 | 12,5 | 60 | 30 | 35 | 15 | 51 | 90 | 8 | 0,4 | 0081177 |
| | 12 | - | 500 | NPT 1/2 | 15 | 75 | 35 | 45 | 18 | 55 | 100 | 10 | 0,7 | 0081178 |
| | 16 | - | 400 | NPT 1/2 | 15 | 75 | 40 | 50 | 21,5 | 68 | 130 | 10 | 0,9 | 0081179 |
| | 20 | - | 400 | NPT 3/4 | 18 | 80 | 45 | 55 | 24 | 70 | 130 | 10 | 1,2 | 0081180 |
| | 25 | - | 400 | NPT 1 | 20 | 90 | 55 | 65 | 30,5 | 82 | 180 | 12 | 2,1 | 0081181 |

*1 Druckstufe der Rohrverschraubung

OPTIONEN

MONTAGEBOHRUNGEN, OPTIONAL (AUSFÜHRUNG -M)

Aufpreispflichtig sofern nicht anders beschrieben



BAUREIHEN

**BMG
BHG
EBG**

**Anschlüsse
2,3,7,8,40**

| DN [mm] | d1 | d2 | t | SW1 | d3 | h3 | h4 | d4 | h5 |
|------------|----|----|---|-----|----|----|----|----|-----|
| 4 | 25 | M5 | 6 | 8 | 10 | 10 | 29 | - | - |
| 6 | 25 | M5 | 6 | 8 | 10 | 10 | 29 | - | - |
| 8 | 25 | M5 | 6 | 8 | 10 | 10 | 29 | - | - |
| 10 | 25 | M5 | 6 | 8 | 10 | 10 | 36 | 16 | 5 |
| 12 | 36 | M6 | 8 | 10 | 12 | 14 | 47 | 20 | 5 |
| 16 | 36 | M6 | 8 | 10 | 12 | 14 | 49 | 20 | 5 |
| 20 | 50 | M6 | 8 | 10 | 12 | 14 | 51 | 20 | 5 |
| 25 | 50 | M6 | 8 | 12 | 15 | 14 | 55 | 23 | 5,5 |



BAUREIHEN

MKG

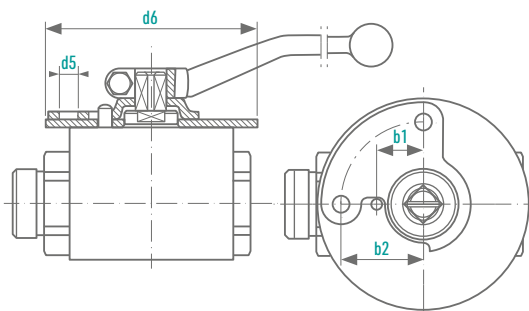
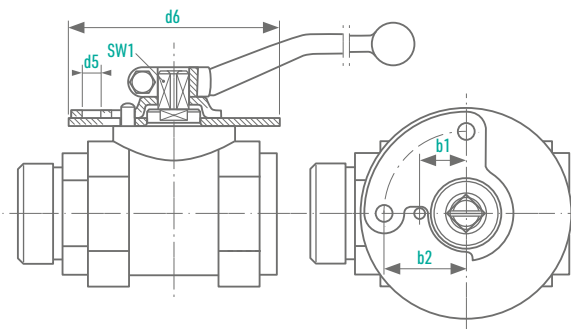
**Anschlüsse
2,3,7,8**

| DN [mm] | d1 | d2 | t | SW1 | d3 | h3 | h4 | d4 | h5 |
|------------|----|----|----|-----|----|------|----|----|----|
| 32 | 50 | M8 | 10 | 16 | 20 | 19,5 | 77 | 29 | 7 |
| 40 | 50 | M8 | 10 | 16 | 20 | 19,5 | 83 | 29 | 7 |
| 50 | 50 | M8 | 10 | 16 | 20 | 19,5 | 90 | 29 | 7 |

OPTIONEN

SCHALTBLOCKIERUNG, OPTIONAL (AUSFÜHRUNG -L)

Aufpreispflichtig



| BAUREIHEN | DN [mm] | b1 | b2 | d5 | d6 |
|--|------------|------|----|-----|-----|
| KMG KHG MKG ENG | 4 | 12 | 23 | 7,5 | 60 |
| | 6 | 12 | 23 | 7,5 | 60 |
| | 8 | 12 | 23 | 7,5 | 60 |
| | 10 | 13,5 | 23 | 7,5 | 65 |
| | 12 | 17,5 | 31 | 7 | 80 |
| | 16 | 17,5 | 31 | 7 | 80 |
| | 20 | 17,5 | 31 | 7 | 80 |
| | 25 | 17,5 | 31 | 7 | 80 |
| | 32 | 24 | 41 | 7 | 100 |
| | 40 | 24 | 41 | 7 | 100 |
| Anschlüsse 2,3,7,8, 40 | 50 | 24 | 41 | 7 | 100 |

| BAUREIHEN | DN [mm] | b1 | b2 | d5 | d6 |
|--|------------|------|----|-----|----|
| BMG BHG EBG | 4 | 12 | 23 | 7,5 | 60 |
| | 6 | 12 | 23 | 7,5 | 60 |
| | 8 | 12 | 23 | 7,5 | 60 |
| | 10 | 13,5 | 23 | 7,5 | 65 |
| | 12 | 17,5 | 31 | 7 | 80 |
| | 16 | 17,5 | 31 | 7 | 80 |
| | 20 | 17,5 | 31 | 7 | 80 |
| Anschlüsse 2,3,7,8,40 | 25 | 17,5 | 31 | 7 | 80 |