



BBF/KSG-V-HS

KUGELHAHN MIT
GEWINDEANSCHLUSS

DN 16-50 | PN 25

VOLLER DURCHGANG

INFORMATIONEN

Kugelhahn mit Gewindeanschluss beidseitig

/// Betriebstemperatur bis +150° C

WERKSTOFFE

Gehäuse Schmiedestahl / Stahl

Gewindemuffen Stahl

Kugel Edelstahl

Dichtungen (Durchgang) PTFE

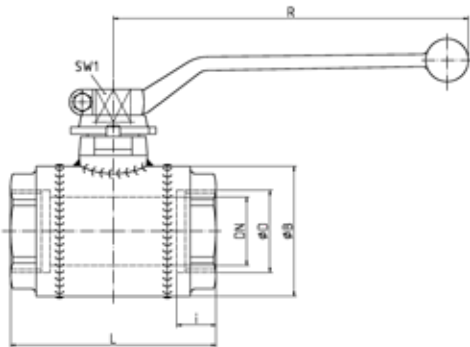
Dichtungen (Spindel) EPDM

OPTIONEN

/// Dampfausführung

/// Weitere Optionen für diesen Kugelhahn gemäß Aufstellung auf dem Beiblatt „Optionen“

/// Bei abweichenden Betriebsbedingungen bitte mit Angabe von Medium, Druck und Betriebstemperatur schriftlich anfragen.



DN [mm]	PN [bar]	D [mm]	i [mm]	L [mm]	B [mm]	SW1 [mm]	R [mm]	Gewicht [kg]	Art.-Nr.
16	25	G 1/2	15	75	39	10	130	0.8	005.0003
20	25	G 3/4	18	80	44	10	130	0.9	005.0004
25	25	G 1	20	90	54	12	180	1.3	005.2782
32	25	G 1 1/4	21	110	64	16	205	2.2	005.2078
40	25	G 1 1/2	23	120	76	16	205	2.5	005.0060
50	25	G 2	24	140	89	16	205	3.5	005.3843

OPTIONEN

	Erdeinbau-Kugelhähne HE					Standard-Kugelhähne HS						
	KSF V KSF R	ELF/ESF V	EMG/ESF V	KSF V KSF R Bedarfsanschluss-Kugelhahn	KSF V (Anbohrhahn)	KSF V KSF R	FSK V FSK R	FSL V	FSL/KSF V + FSK/KSF V FSL/KSF R + FSK/KSF R	KSG/KSF V	KSG V	KSF V (Anbohrhahn)
Variable Baulängen für Erdeinbau ¹	✓											
Sonderbaulängen		✓	✓			✓		✓	✓	✓		
Variable Spindelverlängerungen für Erdeinbau ²	✓											
Spindelverlängerung 60 mm bzw. 100 mm						✓	✓	✓	✓	✓	✓	✓
Stutzen für Entleerungs- und Entlüftungskugelhahn	✓											
Prüfanschluss ab DN150 (mit Stopfen oder Kugelhahn)						✓	✓	✓				
dickere Wandstärken für extreme axiale Belastungen oder Korrosionszuschlag	✓											
Ausführung Flansch/Schweissende ab Nennweite DN125					✓							
Dampfausführung	✓			✓	✓	✓	✓	✓			✓	

¹Variable Baulängen für Erdeinbau:

Die im Katalog genannten Baulängen entsprechen den Standardabmessungen. Andere Baulängen sind auf Wunsch als Sonderfertigung lieferbar.

²Variable Spindelverlängerungen für Erdeinbau:

Die im Katalog dargestellte Domhöhe von 350mm entspricht dem Standard. Darüber hinaus können auf Wunsch die Domhöhen 500mm, 750mm und 1000mm gefertigt werden.

Wir empfehlen zum Ausgleich von Höhenunterschieden die Verwendung von Zusatzverlängerungen aus unserer Zubehörliste Seite 44.

Ausschreibungstexte sind auf unserer Website zum Download verfügbar.

ZUG- UND DRUCKKRÄFTE, WIDERSTANDSBEIWERTE

Zulässige Zug- und Druckkräfte

Durchmesser Anschlussleitung		Einsatzfälle vorgewärmte- und „kaltverlegte“ Leitungen	
voller Durchgang DN [mm]	reduzierter Durchgang DN/LW [mm]	Zugkraft bei Abkühlung um 130 K [kN]	Druckkraft bei Erwärmung um 130 K [kN]
20	20/16	26	41
25	25/50	37	60
32	32/25	53	86
40	40/32	61	99
50	50/40	85	139
65	65/50	109	177
80	80/65	140	228
100	100/80	204	332
125	125/100	251	480
150	150/125	337	547
200	200/150	495	804
250	250/200	686	1.116
300	300/250	913	1.484
350	350/300	1.004	1.632
400	400/300	1.291	2.098
450	450/400	1.454	2.364
500	500/400	1.619	2.423
600	600/500	2.192	3.087
700	700/600	2.880	3.926
800	800/700	3.624	4.761
900	900/800	4.629	6.144
1000	1000/900	5.661	7.439
1200	1200/1000	7.729	9.636

Die zulässigen Zug- und Druckkräfte der Tabelle entsprechen den Werten der EN 488 Die aufgeführten zulässigen Zug- und Druckkräfte gelten für alle vollverschweißten BÖHMER-Fernwärmekugelhähne.

Kugelhähne für höhere Belastungen sind ebenfalls auf schriftliche Anfrage lieferbar.

Widerstandsbeiwerte

voller Durchgang			reduzierter Durchgang		
DN	K _v [m ³ /h]	ζ(-)	DN/LW	K _v [m ³ /h]	ζ(-)
10-16	25	0.17	20/16	15	1.14
20	52	0.09	20/16	15	1.14
25	83	0.09	25/20	32	0.60
32	119	0.12	32/25	50	0.67
40	203	0.10	40/32	98	0.43
50	334	0.09	50/40	139	0.51
65	603	0.08	65/60	242	0.49
80	978	0.07	80/65	359	0.51
100	1.510	0.06	100/80	604	0.44
125	2.558	0.06	125/100	932	0.45
150	4.181	0.05	150/125	1.411	0.41
200	7.983	0.05	200/150	2.547	0.40
250	13.580	0.04	250/200	4.228	0.35
300	20.917	0.03	300/250	6.189	0.34
350	28.897	0.03	350/300	-	-
400	38.319	0.03	400/300	10.963	0.34
450	43.914	0.03	450/400	-	-
500	60.542	0.03	500/400	17.981	0.31
600	93.059	0.02	600/500	26.771	0.29
700	129.351	0.02	700/600	38.483	0.26
800	196.170	0.02	800/700	45.020	0.25
900	223.513	0.02	900/800	60.739	0.22
1000	283.612	0.02	1000/900	80.175	0.20
1200	439.598	0.01	1200/1000	82.375	0.22

Zur Ermittlung der Druckwiderstandsbeiwerte kamen Kugelhähne mit einer Vollkugel zum Einsatz.

Hohlkugeln führen zu einem weiteren Anstieg des Widerstandes und somit zu höheren Druckwiderstandsbeiwerten. Um eine genaue Aussage über die Verluste treffen zu können, muss zwischen der gelagerten und der schwimmenden Hohlkugel unterschieden werden.

Da der Einsatz von gelagerten Kugeln u.a. vom Betriebsdruck abhängt, sind allgemein gültige Druckwiderstandsbeiwerte für Hohlkugeln in Abhängigkeit von der Nennweite nicht möglich.

Vergleich Widerstandsbeiwerte von Klappen, näherungsweise nach Dubel:

DN 50:	ζ = 1.4	K _v = 85
DN 200:	ζ = 0.8	K _v = 1.790
DN 500:	ζ = 0.63	K _v = 12.613

TECHNISCHE INFORMATIONEN

Wandstärken für Erdeinbau-Kugelhähne

Die für BÖHMER-Erdeinbau-Fernwärmekugelhähne verwendeten Rohrenden entsprechen den Forderungen des AD-Merkblattes B9 für das Aushalsen von Rohren. An diesen Rohren können Aushalsungen für Entleerungs- und Entlüftungsleitungen vorgenommen werden, ohne dass die Mindestanforderungen an Wand-

stärken der EN488 unterschritten werden. Die nachfolgenden Wandstärken beziehen sich auf das verwendete Rohrmaterial. Diese werden an der Schweißnahtvorbereitung durch Wanddickenangleichung zerspanend bearbeitet.

DN	20	25	32	40	50
Rohrabmessung	26,9 x 3,2	33,7 x 3,2	42,4 x 3,2	48,3 x 3,6	60,3 x 3,6
DN	65	80	100	125	150
Rohrabmessung	76,1 x 4,0	88,9 x 4,5	114,3 x 4,5	139,7 x 4,5	168,3 x 5,0
DN	200	250	300	350	400
Rohrabmessung	219,1 x 6,3	273,0 x 7,1	323,9 x 8,0	355,6 x 8,0	406,4 x 8,8

Abmessungen von Flanschanschlüssen

Für alle Kugelhähne dieses Katalogs wird die Norm für Flanschanschlüsse EN1092 eingehalten. Nachfolgend erhalten Sie die Übersicht der Flanschanschlussmaße für die Druckstufen PN10 – PN40, die in den Datenblättern aus Gründen der Übersichtlichkeit nicht

aufgeführt wurden. Die Flanschblattstärken können aus fertigungstechnischen Gründen gegen über den in der Norm geforderten Abmessungen nach oben abweichen.

DN	PN10	PN16	PN25	PN40	D	g	K	b	z	d
10	X	X	X	X	90	40	60	16	4	14
15	X	X	X	X	95	45	65	16	4	14
20	X	X	X	X	105	58	75	18	4	14
25	X	X	X	X	115	68	85	18	4	14
32	X	X	X	X	140	78	100	18	4	18
40	X	X	X	X	150	88	110	18	4	18
50	X	X	X	X	165	102	125	20	4	18
65	X	X			185	122	145	22	4	18
65			X	X	185	122	145	22	8	18
80	X	X	X	X	200	138	160	24	8	18
100	X	X			220	158	180	20	8	18
100			X	X	235	162	190	24	8	22
125	X	X			250	188	210	22	8	18
125			X	X	270	188	220	26	8	26
150	X	X			285	212	240	22	8	22
150			X	X	300	218	250	28	8	26
200	X				340	268	295	24	8	22
200		X			340	268	295	24	12	22
200			X		360	278	310	30	12	26
200				X	375	285	320	34	12	30
250	X				395	320	350	26	12	22
250		X			405	320	355	26	12	26
250			X		425	335	370	32	12	30
250				X	450	345	385	38	12	33
300	X				445	370	400	26	12	22
300		X			460	378	410	28	12	26
300			X		485	395	430	34	16	30
300				X	515	410	450	42	16	33
350	X				505	430	460	26	16	22
350		X			520	438	470	30	16	26
350			X		555	450	490	38	16	33
350				X	580	465	510	46	16	36
400	X				565	482	515	26	16	26
400		X			580	490	525	32	16	30
400			X		620	505	550	40	16	36
400				X	660	535	585	50	16	39