

BBF/ELF/ESF-V-HE

KUGELHAHN FÜR
ENTLÜFTUNG UND ENTLERUNG
MIT FLANSCH UND SCHWEISSENDE

DN 25-100 | PN 25

VOLLER DURCHGANG

INFORMATIONEN

Kugelhahn für Entlüftung und Entleerung mit Flansch und Schweißende

/// Betriebstemperatur bis +150° C

/// Flansche gebohrt und bemessen nach EN 1092 - Druckstufe PN25

WERKSTOFFE

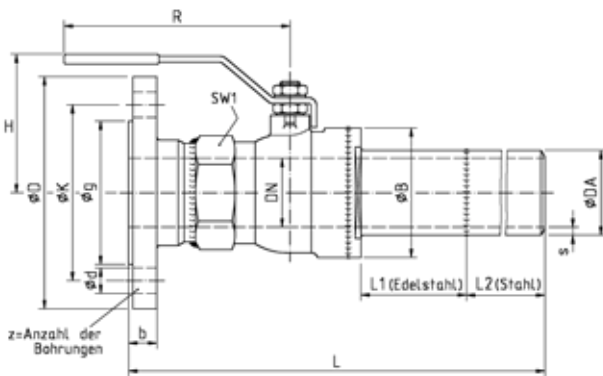
Gehäuse	Edelstahl 1.4581
Anschweißende	Stahl
Flansche	Stahl
Kugel	Edelstahl
Dichtungen (Durchgang)	PTFE
Dichtungen (Spindel)	EPDM

OPTIONEN

- /// Dampfausführung
- /// Weitere Optionen für diesen Kugelhahn gemäß Aufstellung auf dem Beiblatt „Optionen“
- /// Bei abweichenden Betriebsbedingungen bitte mit Angabe von Medium, Druck und Betriebstemperatur schriftlich anfragen.



Zur vereinfachten Montage der Flanschverbindung unter beengten Verhältnissen in Straßenkappen bieten wir als Zubehör Konterlaschen an. Eine Konterlasche ersetzt dabei 2 Muttern, so dass ein Gegenhalten der Muttern unterhalb der Flanschverbindung entfällt.



DN [mm]	PN [bar]	DA [mm]	s [mm]	L [mm]	L1 [mm]	L2 [mm]	D [mm]	B [mm]	H [mm]	R [mm]	SW1 [mm]	Gewicht [kg]	Art.-Nr.
25	25	33.7	3.2	895	200	579	115	49	65	132	41	4.2	050.0004
32	25	42.4	3.2	1000	63	774	140	65	84	146	50	6.5	050.8241
40	25	48.3	3.2	963	50	771	150	75	85	146	55	8.5	050.0119
50	25	60.3	4.0	911	120	546	165	92	95	146	70	10.5	050.0120
80 ¹	25	88.9	4.0	1000	250	486	200	140	155	300	---	18.0	050.0198
100 ¹													

¹Diese Ausführung besteht abweichend aus dem Gehäusewerkstoff 1.4571.

OPTIONEN

	Erdeinbau-Kugelhähne HE					Standard-Kugelhähne HS						
	KSF V KSF R	ELF/ESF V	EMG/ESF V	KSF V KSF R Bedarfsanschluss-Kugelhahn	KSF V (Anbohrhahn)	KSF V KSF R	FSK V FSK R	FSL V	FSL/KSF V + FSK/KSF V FSL/KSF R + FSK/KSF R	KSG/KSF V	KSG V	KSF V (Anbohrhahn)
Variable Baulängen für Erdeinbau ¹	✓											
Sonderbaulängen		✓	✓			✓		✓	✓	✓		
Variable Spindelverlängerungen für Erdeinbau ²	✓											
Spindelverlängerung 60 mm bzw. 100 mm						✓	✓	✓	✓	✓	✓	✓
Stutzen für Entleerungs- und Entlüftungskugelhahn	✓											
Prüfanschluss ab DN150 (mit Stopfen oder Kugelhahn)						✓	✓	✓				
dickere Wandstärken für extreme axiale Belastungen oder Korrosionszuschlag	✓											
Ausführung Flansch/Schweissende ab Nennweite DN125					✓							
Dampfausführung	✓			✓	✓	✓	✓	✓			✓	

¹Variable Baulängen für Erdeinbau:

Die im Katalog genannten Baulängen entsprechen den Standardabmessungen. Andere Baulängen sind auf Wunsch als Sonderfertigung lieferbar.

²Variable Spindelverlängerungen für Erdeinbau:

Die im Katalog dargestellte Domhöhe von 350mm entspricht dem Standard. Darüber hinaus können auf Wunsch die Domhöhen 500mm, 750mm und 1000mm gefertigt werden.

Wir empfehlen zum Ausgleich von Höhenunterschieden die Verwendung von Zusatzverlängerungen aus unserer Zubehörliste Seite 44.

Ausschreibungstexte sind auf unserer Website zum Download verfügbar.



KONTERLASCHE

ZUR VEREINFACHTEN MONTAGE
VON FLANSCHVERBINDUNGEN

DN 50-80 | PN 10 - 40

INFORMATIONEN

Konterlaschen für Flanschverbindungen bei direkt erdverlegten Entleerungs- und Entlüftungs-Kugelhähnen

/// Zur vereinfachten Montage von Flanschverbindungen im direkt erdverlegten Rohrleitungsbau bieten die Konterlaschen eine Hilfestellung für das Montagepersonal.

/// Das aufgrund geringer Platzverhältnisse schwierige Gegenhalten beim Verschrauben der Flanschverbindung entfällt durch die Verwendung der Konterlaschen.

/// Die Konterlaschen ersetzen das Gegenhalten mit Werkzeug durch das gegenseitige Sichern von 2 Schraubverbindungen.

Druckstufen

DN [mm]	Druckstufen				Anzahl pro Flanschverbindung	Art.-Nr.
	PN 10	PN 16	PN 25	PN 40		
50	X	X	X	X	2	050.9500
80	X	X	X	X	4	050.9501

WERKSTOFF

Edelstahl 1.4301