

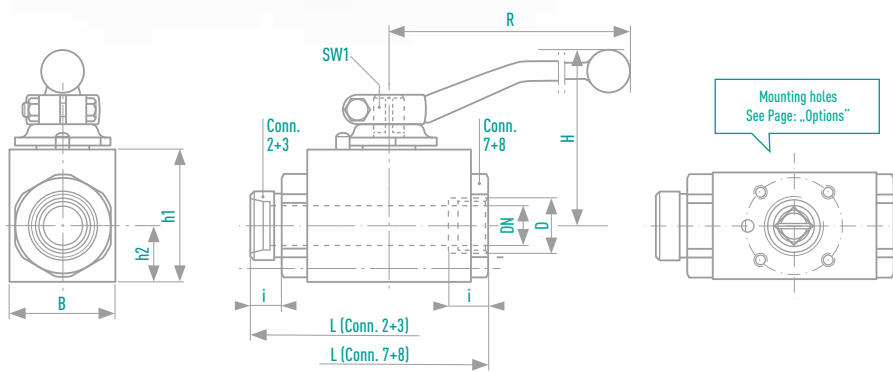
## BBS/BHG

BLOCK TYPE HIGH PRESSURE  
BALL VALVE WITH THREADED PORTS

VERSION **B**  
DN 4-25 | PN 100-500

Length, face-to-face DIN 3202 V1, M3 (M4)

**FULL BORE**



### MATERIALS

Body	Steel
Gland	Steel
Ball	Steel
Sealings	Steel
O-Rings	FPM
Stem	Stainless steel
Stem retainer	Stainless steel

### OPTIONS

Locking device  
(BBS/BHG Version B-L)

### INFORMATION

Suitable for pastes

The lever is included

Special designs on request

Type of connection	DN [mm]	OD Pipe [mm]	PN [bar]	D [mm]	i [mm]	L [mm]	B [mm]	h1 [mm]	h2 [mm]	H [mm]	R [mm]	SW1 [mm]	Wgt. [kg]	Order-No.
<b>2</b> For compression fitting, light series, DIN 2353	4	6	250*1	M12 x 1,5	10	76	25	30	12	44	60	8	0,3	008.1150
	6	8	250*1	M14 x 1,5	10	76	25	30	12	44	60	8	0,3	008.1151
	8	10	250*1	M16 x 1,5	11	76	25	30	12	44	60	8	0,3	008.1152
	10	12	250*1	M18 x 1,5	11	80	30	35	15	51	90	8	0,4	008.1153
	12	15	250*1	M22 x 1,5	12	96	35	45	18	55	100	10	0,8	008.1154
	16	18	160*1	M26 x 1,5	12	105	40	50	21,5	68	130	10	1,0	008.1155
<b>3</b> For compression fitting, heavy series, DIN 2353	20	22	160*1	M30 x 2	14	110	45	55	24	70	130	10	1,3	008.1156
	25	28	100*1	M36 x 2	14	120	55	65	30,5	82	180	12	2,2	008.1157
	4	8	500	M16 x 1,5	12	76	25	30	12	44	60	8	0,3	008.1158
	6	10	500	M18 x 1,5	12	76	25	30	12	44	60	8	0,3	008.1159
	8	12	500	M20 x 1,5	12	76	25	30	12	44	60	8	0,3	008.1160
	10	14	500	M22 x 1,5	14	80	30	35	15	51	90	8	0,4	008.1161
<b>7</b> BSP female thread DIN ISO 228/1	12	16	400*1	M24 x 1,5	14	96	35	45	18	55	100	10	0,8	008.1162
	16	20	400	M30 x 2	16	105	40	50	21,5	68	130	10	1,0	008.1163
	20	25	400	M36 x 2	18	110	45	55	24	70	130	10	1,3	008.1164
	25	30	250*1	M42 x 2	20	120	55	65	30,5	82	180	12	2,2	008.1165
	4	-	500	G 1/8	11	50	25	30	12	44	60	8	0,3	008.1166
	6	-	500	G 1/4	12,5	50	25	30	12	44	60	8	0,3	008.1167
<b>8</b> NPT female thread ANSI/ASME B 1.20.1	8	-	500	G 3/8	12,5	70*2	25	30	12	44	60	8	0,3	008.1168
	10	-	500	G 3/8	12,5	60	30	35	15	51	90	8	0,4	008.1169
	12	-	500	G 1/2	15	75	35	45	18	55	100	10	0,7	008.1170
	16	-	400	G 1/2	15	75	40	50	21,5	68	130	10	0,9	008.1171
	20	-	400	G 3/4	18	80	45	55	24	70	130	10	1,2	008.1172
	25	-	400	G 1	20	90	55	65	30,5	82	180	12	2,1	008.1173
<b>8</b> NPT female thread ANSI/ASME B 1.20.1	4	-	500	NPT 1/8	11	50	25	30	12	44	60	8	0,3	008.1174
	6	-	500	NPT 1/4	12,5	50	25	30	12	44	60	8	0,3	008.1175
	8	-	500	NPT 3/8	12,5	70*2	25	30	12	44	60	8	0,3	008.1176
	10	-	500	NPT 3/8	12,5	60	30	35	15	51	90	8	0,4	008.1177
	12	-	500	NPT 1/2	15	75	35	45	18	55	100	10	0,7	008.1178
	16	-	400	NPT 1/2	15	75	40	50	21,5	68	130	10	0,9	008.1179
<b>8</b> NPT female thread ANSI/ASME B 1.20.1	20	-	400	NPT 3/4	18	80	45	55	24	70	130	10	1,2	008.1180
	25	-	400	NPT 1	20	90	55	65	30,5	82	180	12	2,1	008.1181

\*1 Pressure Rating of the pipe connection

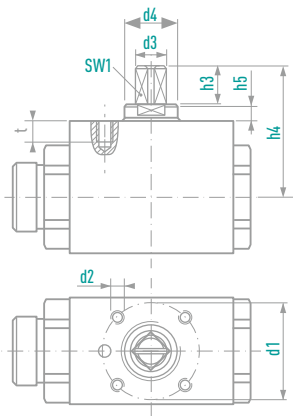
\*2 Length, face to face DIN 3202 M4

# OPTIONS

PLEASE SPECIFY WHEN ORDERING:

> Order No. & Addition „- L“ for locking device

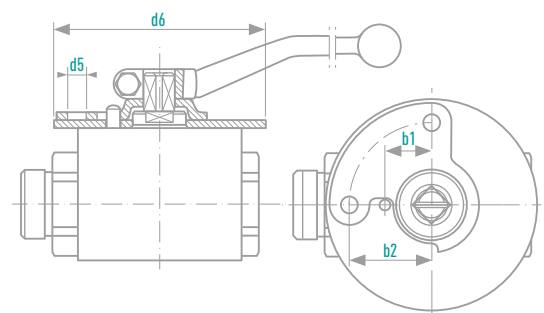
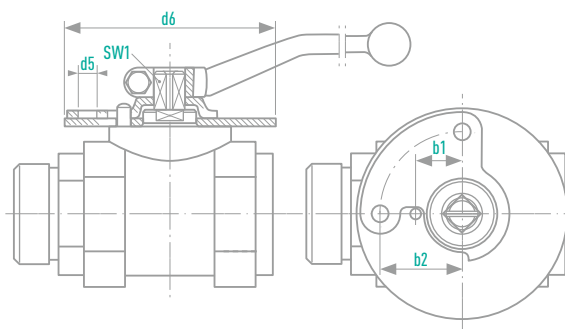
## MOUNTING HOLES (INCLUDED)



Models	DN [mm]	d1	d2	t	SW1	d3	h3	h4	d4	h5
<b>BHG</b>	4	25	M5	6	8	10	10	29	-	-
	6	25	M5	6	8	10	10	29	-	-
	8	25	M5	6	8	10	10	29	-	-
	10	25	M5	6	8	10	10	36	16	5
	12	36	M6	8	10	12	14	47	20	5
	16	36	M6	8	10	12	14	49	20	5
<b>Connections 2,3,7,8</b>	20	50	M6	8	10	12	14	51	20	5
	25	50	M6	8	12	15	14	55	23	5,5

## LOCKING DEVICE, OPTIONAL (VERSION -L)

at extra cost



Models	DN [mm]	b1	b2	d5	d6
<b>KMG KHG ENG</b>	4	12	23	7,5	60
	6	12	23	7,5	60
	8	12	23	7,5	60
	10	13,5	23	7,5	65
	12	17,5	31	7	80
	16	17,5	31	7	80
<b>Connections 2,3,7,8</b>	20	17,5	31	7	80
	25	17,5	31	7	80

Models	DN [mm]	b1	b2	d5	d6
<b>BMG BHG EBG</b>	4	12	23	7,5	60
	6	12	23	7,5	60
	8	12	23	7,5	60
	10	13,5	23	7,5	65
	12	17,5	31	7	80
	16	17,5	31	7	80
<b>Connections 2,3,7,8,40</b>	20	17,5	31	7	80
	25	17,5	31	7	80