

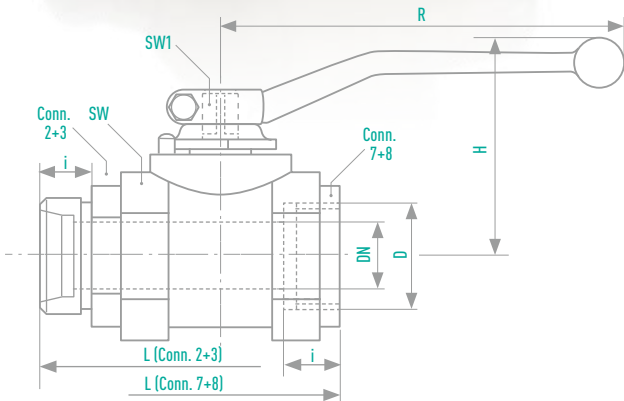
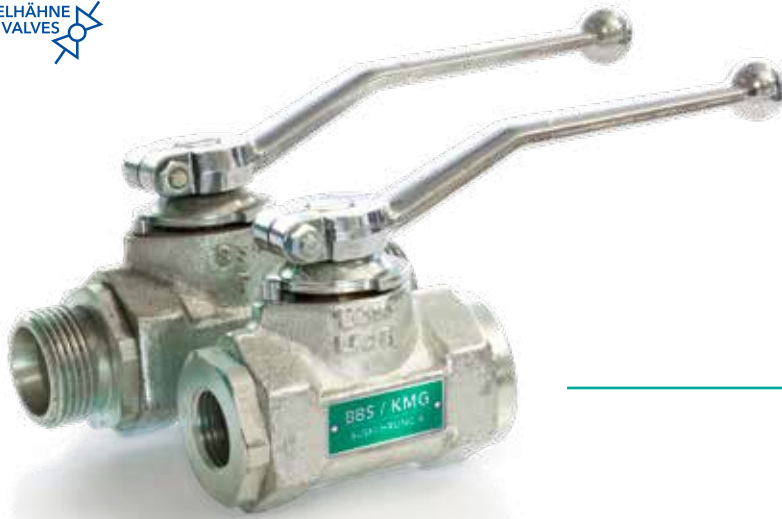
BBS/KMG

MEDIUM PRESSURE BALL VALVE
WITH THREADED PORTS

VERSION **A**
DN 4-25 | PN 100

Length, face-to-face DIN 3202 V1, M3

FULL BORE



MATERIALS

Body	Steel
	DN 4 - 16: Steel, hard chromed
	DN 20 - 25: Stainless steel
Ball	DN 20 - 25: Stainless steel
Sealings	PTFE
O-Rings	FPM
Stem	Brass

OPTIONS

Locking device
(BBS/KMG Version A-L)

INFORMATION

The lever is included

Special designs on request

Type of connection	DN [mm]	OD Pipe [mm]	PN [bar]	D [mm]	i [mm]	L [mm]	SW [mm]	H [mm]	R [mm]	SW1 [mm]	Weight [kg]	Order-No.
2 For compression fitting, light series, DIN 2353	4	6	100	M 12 x 1,5	10	76	24	44	60	8	0,3	002.0470
	6	8	100	M 14 x 1,5	10	76	24	44	60	8	0,3	002.0471
	8	10	100	M 16 x 1,5	11	76	24	44	60	8	0,3	002.0472
	10	12	100	M 18 x 1,5	11	80	30	51	90	8	0,4	002.0473
	12	15	100	M 22 x 1,5	12	96	36	55	100	10	0,7	002.0474
	16	18	100	M 26 x 1,5	12	105	41	68	130	10	0,8	002.0475
	20	22	100	M 30 x 2	14	110	46	70	130	10	1,1	002.0476
	25	28	100	M 36 x 2	14	120	55	82	180	12	1,6	002.0477
3 For compression fitting, heavy series, DIN 2353	4	8	100	M 16 x 1,5	12	76	24	44	60	8	0,3	002.0478
	6	10	100	M 18 x 1,5	12	76	24	44	60	8	0,3	002.0479
	8	12	100	M 20 x 1,5	12	76	24	44	60	8	0,3	002.0480
	10	14	100	M 22 x 1,5	14	80	30	51	90	8	0,4	002.0481
	12	16	100	M 24 x 1,5	14	96	36	55	100	10	0,7	002.0482
	16	20	100	M 30 x 2	16	105	41	68	130	10	0,8	002.0483
	20	25	100	M 36 x 2	18	110	46	70	130	10	1,1	002.0484
	25	30	100	M 42 x 2	20	120	55	82	180	12	1,6	002.0485
7 BSP female thread DIN ISO 228/1	4	-	100	G 1/8	11	50	24	44	60	8	0,3	002.0486
	6	-	100	G 1/4	12,5	50	24	44	60	8	0,3	002.0487
	8	-	100	G 3/8	12,5	55	28	44	60	8	0,3	002.0488
	10	-	100	G 3/8	12,5	60	30	51	90	8	0,4	002.0489
	12	-	100	G 1/2	15	75	36	55	100	10	0,6	002.0490
	16	-	100	G 1/2	15	75	41	68	130	10	0,7	002.0491
	20	-	100	G 3/4	18	80	46	70	130	10	0,8	002.0492
	25	-	100	G 1	20	90	55	82	180	12	1,2	002.0493
8 NPT female thread ANSI/ASME B 1.20.1	4	-	100	NPT 1/8	11	50	24	44	60	8	0,3	002.0494
	6	-	100	NPT 1/4	12,5	50	24	44	60	8	0,3	002.0495
	8	-	100	NPT 3/8	12,5	55	28	44	60	8	0,3	002.0496
	10	-	100	NPT 3/8	12,5	60	30	51	90	8	0,4	002.0497
	12	-	100	NPT 1/2	15	75	36	55	100	10	0,6	002.0498
	16	-	100	NPT 1/2	15	75	41	68	130	10	0,7	002.0499
	20	-	100	NPT 3/4	18	80	46	70	130	10	0,8	002.0500
	25	-	100	NPT 1	20	90	55	82	180	12	1,2	002.0501

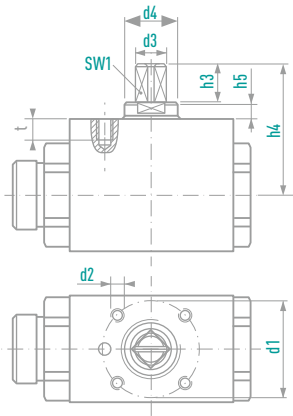
OPTIONS

PLEASE SPECIFY WHEN ORDERING:

- > Order No. & Addition „- M“ for mounting holes
- > Order No. & Addition „- L“ for locking device

MOUNTING HOLES, OPTIONAL (VERSION -M)

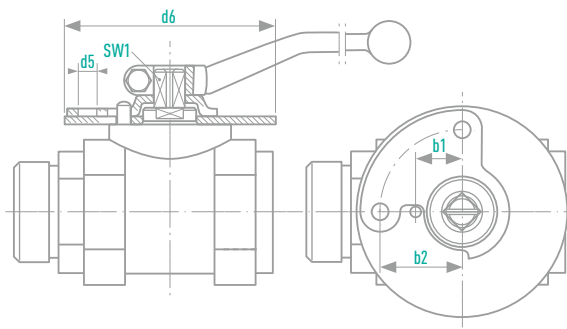
at extra cost



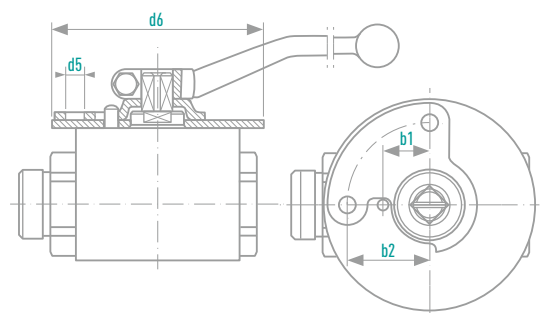
Models	DN [mm]	d1	d2	t	SW1	d3	h3	h4	d4	h5
BMG BHG EBG	4	25	M5	6	8	10	10	29	-	-
	6	25	M5	6	8	10	10	29	-	-
	8	25	M5	6	8	10	10	29	-	-
	10	25	M5	6	8	10	10	36	16	5
	12	36	M6	8	10	12	14	47	20	5
	16	36	M6	8	10	12	14	49	20	5
Connections 2,3,7,8,40	20	50	M6	8	10	12	14	51	20	5
	25	50	M6	8	12	15	14	55	23	5,5

LOCKING DEVICE, OPTIONAL (VERSION -L)

at extra cost



Models	DN [mm]	b1	b2	d5	d6
KMG KHG ENG	4	12	23	7,5	60
	6	12	23	7,5	60
	8	12	23	7,5	60
	10	13,5	23	7,5	65
	12	17,5	31	7	80
	16	17,5	31	7	80
Connections 2,3,7,8	20	17,5	31	7	80
	25	17,5	31	7	80



Models	DN [mm]	b1	b2	d5	d6
BMG BHG EBG	4	12	23	7,5	60
	6	12	23	7,5	60
	8	12	23	7,5	60
	10	13,5	23	7,5	65
	12	17,5	31	7	80
	16	17,5	31	7	80
Connections 2,3,7,8,40	20	17,5	31	7	80
	25	17,5	31	7	80