

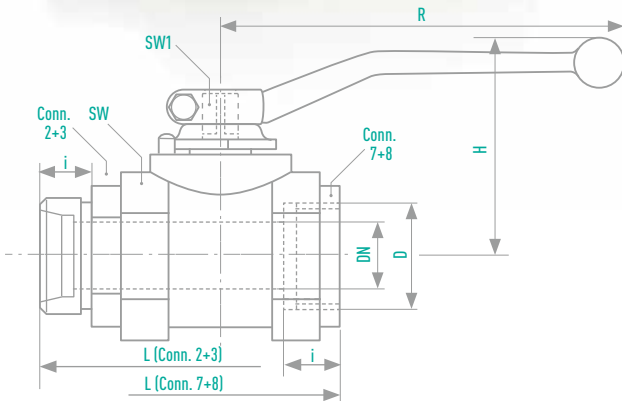
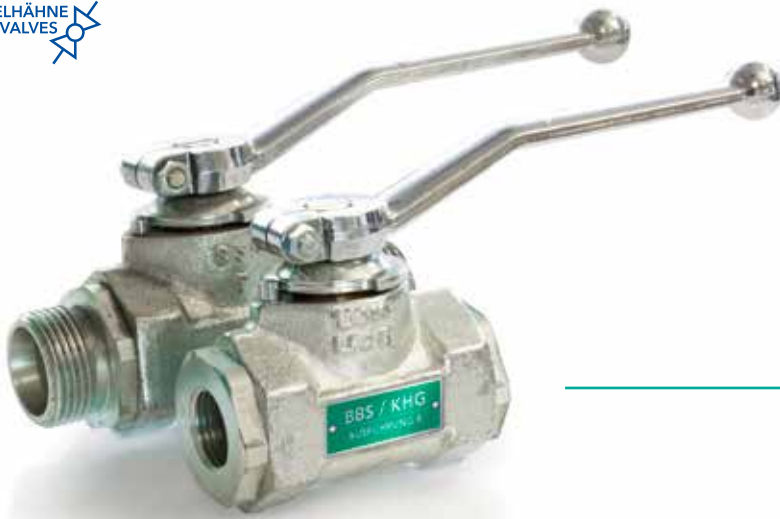
BBS/KHG

HIGH PRESSURE BALL VALVE
WITH THREADED PORTS

VERSION B
DN 4-25 | PN 100-500

Length, face-to-face DIN 3202 V1, M3

FULL BORE



MATERIALS

Body	Steel
Gland	Steel
Ball	Steel
Sealings	Steel
O-Rings	FPM
Stem	Stainless steel
Stem retainer	Stainless steel

OPTIONS

Locking device
(BBS/KHG Version B-L)

INFORMATION

- Suitable for pastes
- Free of non-ferrous heavy metals
- The lever is included
- Special designs on request

Type of connection	DN [mm]	OD Pipe [mm]	PN [bar]	D [mm]	i [mm]	L [mm]	SW [mm]	H [mm]	R [mm]	SW1 [mm]	Weight [kg]	Order-No.
	4	6	250*1	M 12 x 1,5	10	76	24	45	90	8	0,3	003.1100
	6	8	250*1	M 14 x 1,5	10	76	24	45	90	8	0,3	003.1101
	8	10	250*1	M 16 x 1,5	11	76	24	45	90	8	0,3	003.1102
	10	12	250*1	M 18 x 1,5	11	80	30	51	90	8	0,4	003.1103
	12	15	250*1	M 22 x 1,5	12	96	36	66	130	10	0,7	003.1104
	16	18	160*1	M 26 x 1,5	12	105	41	68	130	10	0,8	003.1105
	20	22	160*1	M 30 x 2	14	110	46	77	180	10	1,1	003.1106
	25	28	100*1	M 36 x 2	14	120	55	82	180	12	1,6	003.1107
	4	8	500	M 16 x 1,5	12	76	24	45	90	8	0,3	003.1108
	6	10	500	M 18 x 1,5	12	76	24	45	90	8	0,3	003.1109
	8	12	500	M 20 x 1,5	12	76	24	45	90	8	0,3	003.1110
	10	14	500	M 22 x 1,5	14	80	30	51	90	8	0,4	003.1111
	12	16	400*1	M 24 x 1,5	14	96	36	66	130	10	0,7	003.1112
	16	20	400	M 30 x 2	16	105	41	68	130	10	0,8	003.1113
	20	25	400	M 36 x 2	18	110	46	77	180	10	1,1	003.1114
	25	30	250*1	M 42 x 2	20	120	55	82	180	12	1,6	003.1115
	4	-	500	G 1/8	11	50	24	45	90	8	0,3	003.1116
	6	-	500	G 1/4	12,5	50	24	45	90	8	0,3	003.1117
	8	-	500	G 3/8	12,5	55	28	45	90	8	0,3	003.1118
	10	-	500	G 3/8	12,5	60	30	51	90	8	0,4	003.1119
	12	-	500	G 1/2	15	75	36	66	130	10	0,6	003.1120
	16	-	400	G 1/2	15	75	41	68	130	10	0,7	003.1121
	20	-	400	G 3/4	18	80	46	77	180	10	0,8	003.1122
	25	-	400	G 1	20	90	55	82	180	12	1,2	003.1123
	4	-	500	NPT 1/8	11	50	24	45	90	8	0,3	003.1124
	6	-	500	NPT 1/4	12,5	50	24	45	90	8	0,3	003.1125
	8	-	500	NPT 3/8	12,5	55	28	45	90	8	0,3	003.1126
	10	-	500	NPT 3/8	12,5	60	30	51	90	8	0,4	003.1127
	12	-	500	NPT 1/2	15	75	36	66	130	10	0,6	003.1128
	16	-	400	NPT 1/2	15	75	41	68	130	10	0,7	003.1129
	20	-	400	NPT 3/4	18	80	46	77	180	10	0,8	003.1130
	25	-	400	NPT 1	20	90	55	82	180	12	1,2	003.1131

*1 Pressure Rating of the pipe connection

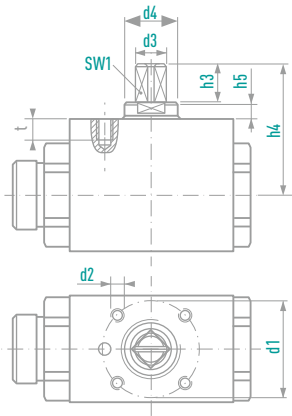
OPTIONS

PLEASE SPECIFY WHEN ORDERING:

- > Order No. & Addition „- M“ for mounting holes
- > Order No. & Addition „- L“ for locking device

MOUNTING HOLES, OPTIONAL (VERSION -M)

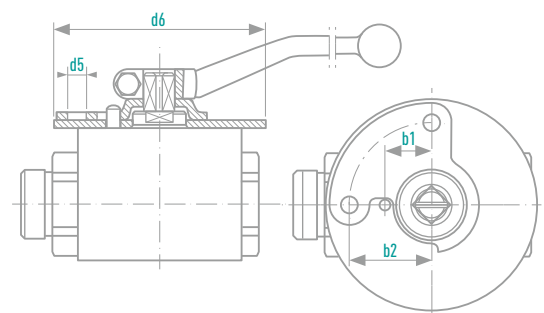
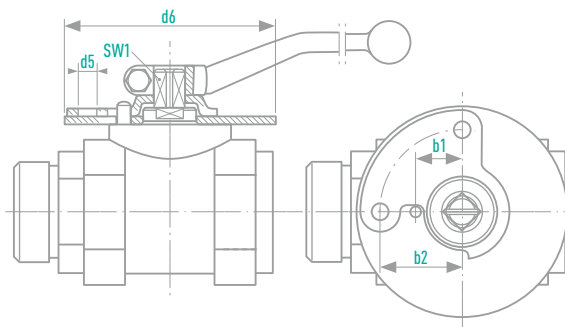
at extra cost



Models	DN [mm]	d1	d2	t	SW1	d3	h3	h4	d4	h5
BMG BHG EBG	4	25	M5	6	8	10	10	29	-	-
	6	25	M5	6	8	10	10	29	-	-
	8	25	M5	6	8	10	10	29	-	-
	10	25	M5	6	8	10	10	36	16	5
	12	36	M6	8	10	12	14	47	20	5
	16	36	M6	8	10	12	14	49	20	5
Connections 2,3,7,8,40	20	50	M6	8	10	12	14	51	20	5
	25	50	M6	8	12	15	14	55	23	5,5

LOCKING DEVICE, OPTIONAL (VERSION -L)

at extra cost



Models	DN [mm]	b1	b2	d5	d6
KMG KHG ENG	4	12	23	7,5	60
	6	12	23	7,5	60
	8	12	23	7,5	60
	10	13,5	23	7,5	65
	12	17,5	31	7	80
	16	17,5	31	7	80
Connections 2,3,7,8	20	17,5	31	7	80
	25	17,5	31	7	80

Models	DN [mm]	b1	b2	d5	d6
BMG BHG EBG	4	12	23	7,5	60
	6	12	23	7,5	60
	8	12	23	7,5	60
	10	13,5	23	7,5	65
	12	17,5	31	7	80
	16	17,5	31	7	80
Connections 2,3,7,8,40	20	17,5	31	7	80
	25	17,5	31	7	80