

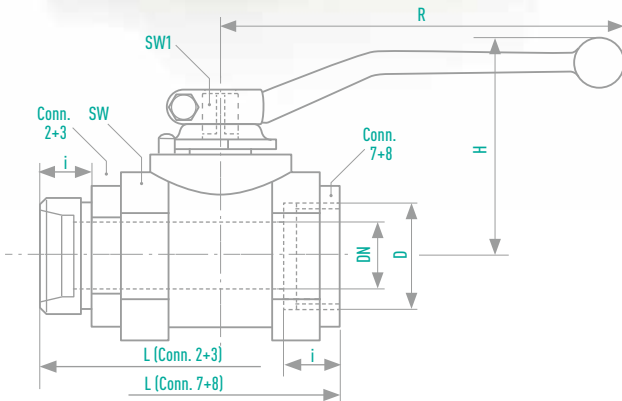
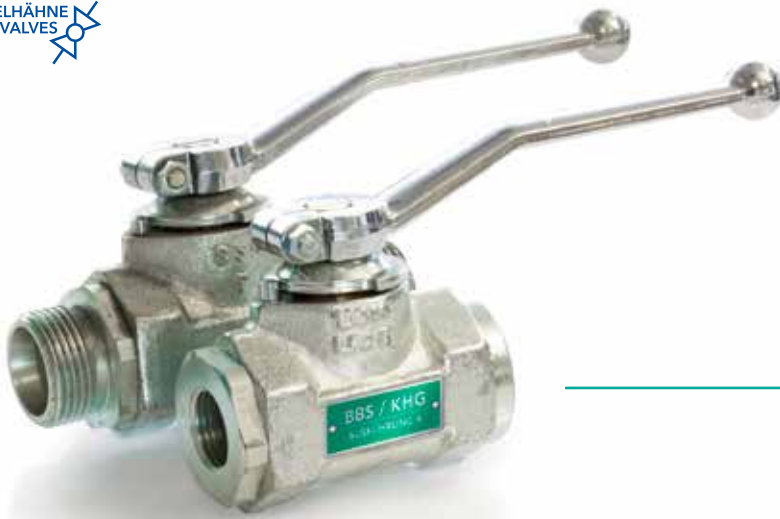
# BBS/KHG

HIGH PRESSURE BALL VALVE  
WITH THREADED PORTS

VERSION **A**  
DN 4-25 | PN 120-240

Length, face-to-face DIN 3202 V1, M3

**FULL BORE**



## MATERIALS

Body	Steel*
Gland	Steel*
Ball	Steel, hard chromed optional: Stainless steel
Sealings	PTFE, with steel ring
O-Rings	FPM
Stem	Stainless steel

\*Material EN10204 3.1

## OPTIONS

Locking device  
(BBS/KHG Version A-L)

## INFORMATION

TÜV-type approval

Free of non-ferrous heavy metals

The lever is included

Special designs on request

Type of connection	DN [mm]	OD Pipe [mm]	PN [bar]	D [mm]	i [mm]	L [mm]	SW [mm]	H [mm]	R [mm]	SW1 [mm]	Weight [kg]	Order-No.
<b>2</b> For compression fitting, light series, DIN 2353	4	6	150	M 12 x 1,5	10	76	24	45	90	8	0,3	003.1000
	6	8	150	M 14 x 1,5	10	76	24	45	90	8	0,3	003.1001
	8	10	150	M 16 x 1,5	11	76	24	45	90	8	0,3	003.1002
	10	12	240	M 18 x 1,5	11	80	30	51	90	8	0,4	003.1003
	12	15	230*1	M 22 x 1,5	12	96	36	66	130	10	0,7	003.1004
	16	18	160*1	M 26 x 1,5	12	105	41	68	130	10	0,8	003.1005
	20	22	160*1	M 30 x 2	14	110	46	77	180	10	1,1	003.1006
<b>3</b> For compression fitting, heavy series, DIN 2353	25	28	100*1	M 36 x 2	14	120	55	82	180	12	1,6	003.1007
	4	8	150	M 16 x 1,5	12	76	24	45	90	8	0,3	003.1008
	6	10	150	M 18 x 1,5	12	76	24	45	90	8	0,3	003.1009
	8	12	150	M 20 x 1,5	12	76	24	45	90	8	0,3	003.1010
	10	14	240	M 22 x 1,5	14	80	30	51	90	8	0,4	003.1011
	12	16	230	M 24 x 1,5	14	96	36	66	130	10	0,7	003.1012
	16	20	235	M 30 x 2	16	105	41	68	130	10	0,8	003.1013
<b>7</b> BSP female thread DIN ISO 228/1	20	25	175	M 36 x 2	18	110	46	77	180	10	1,1	003.1014
	25	30	150	M 42 x 2	20	120	55	82	180	12	1,6	003.1015
	4	-	150	G 1/8	11	50	24	45	90	8	0,3	003.1016
	6	-	120	G 1/4	12,5	50	24	45	90	8	0,3	003.1017
	8	-	120	G 3/8	12,5	55	28	45	90	8	0,3	003.1018
	10	-	240	G 3/8	12,5	60	30	51	90	8	0,4	003.1019
	12	-	130	G 1/2	15	75	36	66	130	10	0,6	003.1020
<b>8</b> NPT female thread ANSI/ASME B 1.20.1	16	-	235	G 1/2	15	75	41	68	130	10	0,7	003.1021
	20	-	175	G 3/4	18	80	46	77	180	10	0,8	003.1022
	25	-	150	G 1	20	90	55	82	180	12	1,2	003.1023
	4	-	150	NPT 1/8	11	50	24	45	90	8	0,3	003.1024
	6	-	120	NPT 1/4	12,5	50	24	45	90	8	0,3	003.1025
	8	-	120	NPT 3/8	12,5	55	28	45	90	8	0,3	003.1026
	10	-	240	NPT 3/8	12,5	60	30	51	90	8	0,4	003.1027
<b>8</b>	12	-	130	NPT 1/2	15	75	36	66	130	10	0,6	003.1028
	16	-	235	NPT 1/2	15	75	41	68	130	10	0,7	003.1029
	20	-	175	NPT 3/4	18	80	46	77	180	10	0,8	003.1030
	25	-	150	NPT 1	20	90	55	82	180	12	1,2	003.1031

\*1 Pressure Rating of the pipe connection

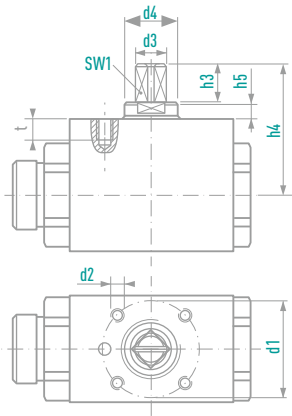
# OPTIONS

PLEASE SPECIFY WHEN ORDERING:

- > Order No. & Addition „- M“ for mounting holes
- > Order No. & Addition „- L“ for locking device

## MOUNTING HOLES, OPTIONAL (VERSION -M)

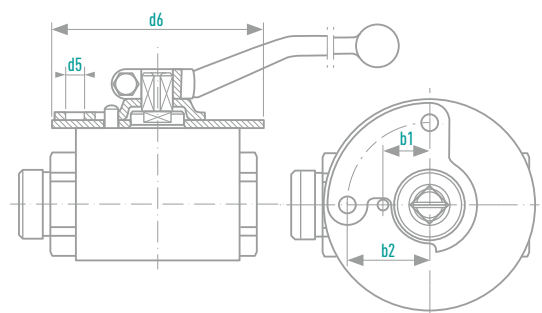
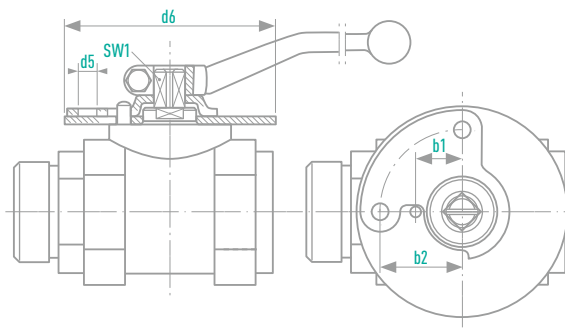
at extra cost



Models	DN [mm]	d1	d2	t	SW1	d3	h3	h4	d4	h5
<b>BMG</b> <b>BHG</b> <b>EBG</b>	4	25	M5	6	8	10	10	29	-	-
	6	25	M5	6	8	10	10	29	-	-
	8	25	M5	6	8	10	10	29	-	-
	10	25	M5	6	8	10	10	36	16	5
	12	36	M6	8	10	12	14	47	20	5
	16	36	M6	8	10	12	14	49	20	5
<b>Connections</b> <b>2,3,7,8,40</b>	20	50	M6	8	10	12	14	51	20	5
	25	50	M6	8	12	15	14	55	23	5,5

## LOCKING DEVICE, OPTIONAL (VERSION -L)

at extra cost



Models	DN [mm]	b1	b2	d5	d6
<b>KMG</b> <b>KHG</b> <b>ENG</b>	4	12	23	7,5	60
	6	12	23	7,5	60
	8	12	23	7,5	60
	10	13,5	23	7,5	65
	12	17,5	31	7	80
	16	17,5	31	7	80
<b>Connections</b> <b>2,3,7,8</b>	20	17,5	31	7	80
	25	17,5	31	7	80

Models	DN [mm]	b1	b2	d5	d6
<b>BMG</b> <b>BHG</b> <b>EBG</b>	4	12	23	7,5	60
	6	12	23	7,5	60
	8	12	23	7,5	60
	10	13,5	23	7,5	65
	12	17,5	31	7	80
	16	17,5	31	7	80
<b>Connections</b> <b>2,3,7,8,40</b>	20	17,5	31	7	80
	25	17,5	31	7	80