

BBS/EBG

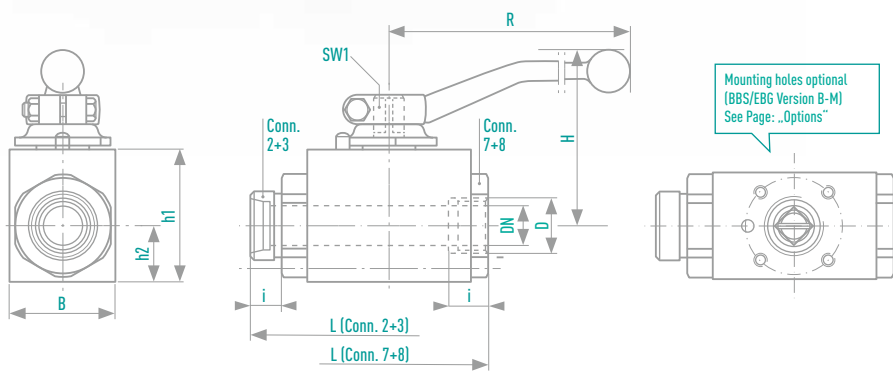
STAINLESS STEEL BLOCK TYPE
BALL VALVE WITH THREADED PORTS



VERSION B
DN 4-25 | PN 100-280

Length, face-to-face DIN 3202 V1, M3

FULL BORE



MATERIALS

Body	Stainless steel*
Gland	Stainless steel *
Ball	Stainless steel
Sealings	PTFE, with steel ring
O-Rings	FPM
Stem	Stainless steel

*Material EN10204 3.1

OPTIONS

Mounting holes
(BBS/EBG Version B-M)

Locking device
(BBS/EBG Version B-L)

INFORMATION

TÜV-type approval

The lever is included

Special designs on request

Type of connection	DN [mm]	OD Pipe [mm]	PN [bar]	D [mm]	i [mm]	L [mm]	B [mm]	h1 [mm]	h2 [mm]	H [mm]	R [mm]	SW1 [mm]	Wgt. [kg]	Order-No.
<p>2 For compression fitting, light series, DIN 2353</p>	4	6	220	M12 x 1,5	10	76	25	30	12	44	60	8	0,3	026.3060
	6	8	220	M14 x 1,5	10	76	25	30	12	44	60	8	0,3	026.3061
	8	10	220	M16 x 1,5	11	76	25	30	12	44	60	8	0,3	026.3062
	10	12	250*1	M18 x 1,5	11	80	30	35	15	51	90	8	0,4	026.3063
	12	15	250*1	M22 x 1,5	12	96	35	45	18	55	100	10	0,8	026.3064
	16	18	160*1	M26 x 1,5	12	105	40	50	21,5	68	130	10	1,0	026.3065
<p>3 For compression fitting, heavy series, DIN 2353</p>	20	22	160*1	M30 x 2	14	110	45	55	24	70	130	10	1,3	026.3066
	25	28	100*1	M36 x 2	14	120	55	65	30,5	82	180	12	2,2	026.3067
	4	8	220	M16 x 1,5	12	76	25	30	12	44	60	8	0,3	026.3068
	6	10	220	M18 x 1,5	12	76	25	30	12	44	60	8	0,3	026.3069
	8	12	220	M20 x 1,5	12	76	25	30	12	44	60	8	0,3	026.3070
	10	14	350	M22 x 1,5	14	80	30	35	15	51	90	8	0,4	026.3071
<p>7 BSP female thread DIN ISO 228/1</p>	12	16	280	M24 x 1,5	14	96	35	45	18	55	100	10	0,8	026.3072
	16	20	250	M30 x 2	16	105	40	50	21,5	68	130	10	1,0	026.3073
	20	25	175	M36 x 2	18	110	45	55	24	70	130	10	1,3	026.3074
	25	30	150	M42 x 2	20	120	55	65	30,5	82	180	12	2,2	026.3075
	4	-	220	G 1/8	11	50	25	30	12	44	60	8	0,3	026.3076
	6	-	220	G 1/4	12,5	50	25	30	12	44	60	8	0,3	026.3077
<p>8 NPT female thread ANSI/ASME B 1.20.1</p>	8	-	220	G 3/8	12,5	75*3	25	30	12	44	60	8	0,3	026.3078
	10	-	350	G 3/8	12,5	60	30	35	15	51	90	8	0,4	026.3079
	12	-	240	G 1/2	15	75	35	45	18	55	100	10	0,7	026.3080
	16	-	250	G 1/2	15	75	40	50	21,5	68	130	10	0,9	026.3081
	20	-	175	G 3/4	18	80	45	55	24	70	130	10	1,2	026.3082
	25	-	150	G 1	20	90	55	65	30,5	82	180	12	2,1	026.3083
<p>8 NPT female thread ANSI/ASME B 1.20.1</p>	4	-	220	NPT 1/8	11	50	25	30	12	44	60	8	0,3	026.3074
	6	-	220	NPT 1/4	12,5	50	25	30	12	44	60	8	0,3	026.3075
	8	-	220	NPT 3/8	12,5	75*3	25	30	12	44	60	8	0,3	026.3076
	10	-	350	NPT 3/8	12,5	60	30	35	15	51	90	8	0,4	026.3077
	12	-	240	NPT 1/2	15	75	35	45	18	55	100	10	0,7	026.3078
	16	-	250	NPT 1/2	15	75	40	50	21,5	68	130	10	0,9	026.3079
<p>8 NPT female thread ANSI/ASME B 1.20.1</p>	20	-	175	NPT 3/4	18	80	45	55	24	70	130	10	1,2	026.3080
	25	-	150	NPT 1	20	90	55	65	30,5	82	180	12	2,1	026.3081

*1 Pressure Rating of the pipe connection

*3 Length, face to face not in accordance with standards

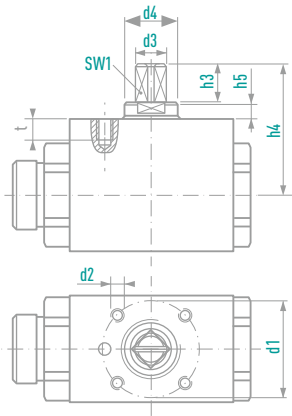
OPTIONS

PLEASE SPECIFY WHEN ORDERING:

- > Order No. & Addition „- M“ for mounting holes
- > Order No. & Addition „- L“ for locking device

MOUNTING HOLES, OPTIONAL (VERSION -M)

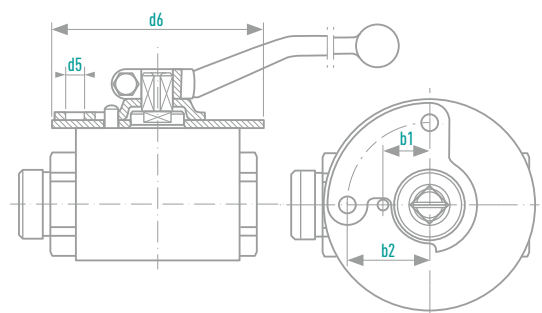
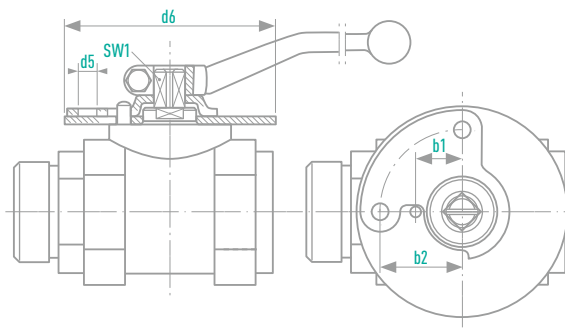
at extra cost



Models	DN [mm]	d1	d2	t	SW1	d3	h3	h4	d4	h5
BMG BHG EBG	4	25	M5	6	8	10	10	29	-	-
	6	25	M5	6	8	10	10	29	-	-
	8	25	M5	6	8	10	10	29	-	-
	10	25	M5	6	8	10	10	36	16	5
	12	36	M6	8	10	12	14	47	20	5
	16	36	M6	8	10	12	14	49	20	5
Connections 2,3,7,8,40	20	50	M6	8	10	12	14	51	20	5
	25	50	M6	8	12	15	14	55	23	5,5

LOCKING DEVICE, OPTIONAL (VERSION -L)

at extra cost



Models	DN [mm]	b1	b2	d5	d6
KMG KHG ENG	4	12	23	7,5	60
	6	12	23	7,5	60
	8	12	23	7,5	60
	10	13,5	23	7,5	65
	12	17,5	31	7	80
	16	17,5	31	7	80
Connections 2,3,7,8	20	17,5	31	7	80
	25	17,5	31	7	80

Models	DN [mm]	b1	b2	d5	d6
BMG BHG EBG	4	12	23	7,5	60
	6	12	23	7,5	60
	8	12	23	7,5	60
	10	13,5	23	7,5	65
	12	17,5	31	7	80
	16	17,5	31	7	80
Connections 2,3,7,8,40	20	17,5	31	7	80
	25	17,5	31	7	80