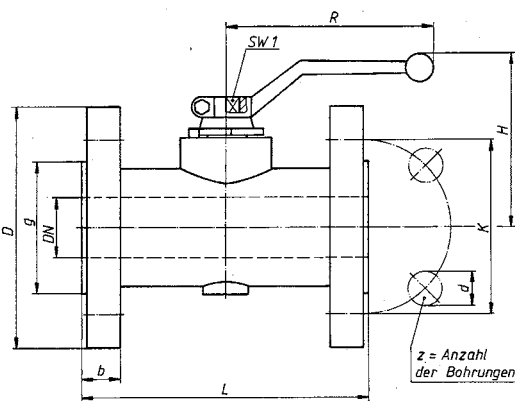


PN 250-315 ▲

PN 100-160 ▲



Flansch- anschlussmaße DIN 2501 Blatt 1	DN	PN		L	D	g	K	b	z	d	H	R	SW 1	Gew. kg	Baureihen- Bezeichnung
		Polyamid, Delrin	PTFE												
PN 100-160 Glatte Dichtleiste*	40	160	100	200	170	88	125	28	4	22	135	325	16	12,5	FHL V 160.040
	50	160	100	230	195	102	145	30	4	26	145	325	16	17,0	FHL V 160.050
PN 250 Glatte Dichtleiste*	40	250	-	200	185	88	135	34	4	26	155	325	16	16,0	FHL V 250.040
	50	250	-	230	200	102	150	38	8	26	160	325	16	20,0	FHL V 250.050
PN 315 Glatte Dichtleiste*	40	315	-	200	195	88	145	38	4	26	155	325	16	19,0	FHL V 315.040
	50	315	-	230	210	102	160	42	8	26	160	325	16	23,5	FHL V 315.050

Werkstoffe	PN	DN	Typ 1	Typ 2
Gehäuse	100-315	40-50	Stahl	Stahl
Kugel	100-315	40-50	Stahl, hartverchromt	Stahl, hartverchromt
Dichtungen	100-160	40-50	Polyamid	PTFE
	250-315		Delrin	-

Bitte Baureihen-Bez. und Typ angeben:
FHL V XXX.XXX / Typ (1 o. 2)



- Der Schaltgriff gehört zum Lieferumfang.
- Bei Kugelhähnen mit Dichtungen aus PTFE werden im Normalfall O-Ringe aus FPM eingebaut.
- Sonderausführungen auf Anfrage.

* Weitere Formen der Flansch-Dichtflächen auf Anfrage.