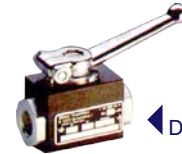
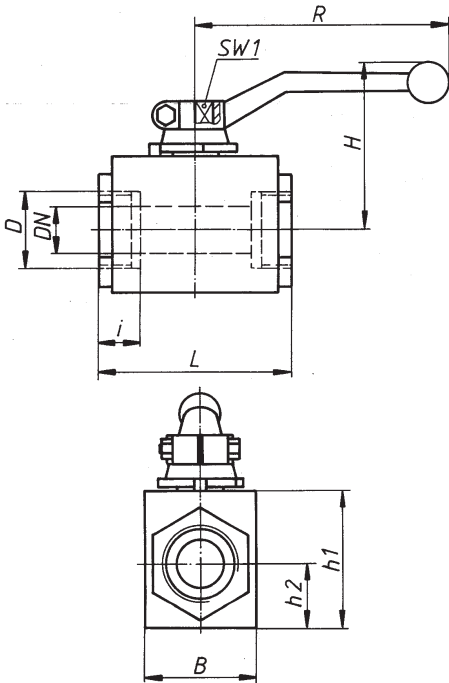


DN 12-25



DN 4-10



Anschlussart	DN	AD Rohr	PN	D	i	L	B	h <sub>1</sub>	h <sub>2</sub>	H	R	SW 1	Gew.	Baureihen-Bezeichnung
	mm	mm	bar	mm	mm	mm	mm	mm	mm	mm	mm	mm	kg	
<b>1</b>  Für Rohrverschraub. mit Kugelbuche, DIN 7601	4	-	25	M12 x 1,5	10	76	25	30	12	44	60	8	0,3	BNG V 025.104
	6	-	25	M14 x 1,5	10	76	25	30	12	44	60	8	0,3	BNG V 025.106
	8	-	25	M16 x 1,5	11	76	25	30	12	44	60	8	0,3	BNG V 025.108
	10	-	25	M18 x 1,5	11	80	30	35	15	50	60	8	0,4	BNG V 025.110
	12	-	25	M22 x 1,5	12	96	35	45	18	55	100	10	0,8	BNG V 025.112
	16	-	25	M26 x 1,5	12	105	40	50	21,5	68	130	10	1,0	BNG V 025.116
<b>2</b>  Für Rohrverschraubung leichte Reihe, DIN 2353	4	6	25	M12 x 1,5	10	76	25	30	12	44	60	8	0,3	BNG V 025.204
	6	8	25	M14 x 1,5	10	76	25	30	12	44	60	8	0,3	BNG V 025.206
	8	10	25	M16 x 1,5	11	76	25	30	12	44	60	8	0,3	BNG V 025.208
	10	12	25	M18 x 1,5	11	80	30	35	15	50	60	8	0,4	BNG V 025.210
	12	15	25	M22 x 1,5	12	96	35	45	18	55	100	10	0,8	BNG V 025.212
	16	18	25	M26 x 1,5	12	105	40	50	21,5	68	130	10	1,0	BNG V 025.216
<b>3</b>  Für Rohrverschraubung schwere Reihe, DIN 2353	4	8	25	M16 x 1,5	12	76	25	30	12	44	60	8	0,3	BNG V 025.304
	6	10	25	M18 x 1,5	12	76	25	30	12	44	60	8	0,3	BNG V 025.306
	8	12	25	M20 x 1,5	12	76	25	30	12	44	60	8	0,3	BNG V 025.308
	10	14	25	M22 x 1,5	14	80	30	35	15	50	60	8	0,4	BNG V 025.310
	12	16	25	M24 x 1,5	14	96	35	45	18	55	100	10	0,8	BNG V 025.312
	16	20	25	M30 x 2	16	105	40	50	21,5	68	130	10	1,0	BNG V 025.316
<b>4</b>  Flachdichtend, metrisches Außengewinde, DIN 13	4	-	25	M12 x 1,5	10	76	25	30	12	44	60	8	0,3	BNG V 025.404
	6	-	25	M14 x 1,5	10	76	25	30	12	44	60	8	0,3	BNG V 025.406
	8	-	25	M16 x 1,5	11	76	25	30	12	44	60	8	0,3	BNG V 025.408
	10	-	25	M18 x 1,5	11	80	30	35	15	50	60	8	0,4	BNG V 025.410
	12	-	25	M22 x 1,5	12	96	35	45	18	55	100	10	0,8	BNG V 025.412
	16	-	25	M26 x 1,5	12	105	40	50	21,5	68	130	10	1,0	BNG V 025.416
<b>5</b>  Flachdichtend, Rohraußen- gewinde, DIN ISO 228/1	4	-	25	G 1/8 A	10	76	25	30	12	44	60	8	0,3	BNG V 025.504
	6	-	25	G 1/4 A	11	76	25	30	12	44	60	8	0,3	BNG V 025.506
	8	-	25	G 3/8 A	12	76	25	30	12	44	60	8	0,3	BNG V 025.508
	10	-	25	G 1/2 A	12	80	30	35	15	50	60	8	0,4	BNG V 025.510
	12	-	25	G 5/8 A	12	96	35	45	18	55	100	10	0,8	BNG V 025.512
	16	-	25	G 3/4 A	14	105	40	50	21,5	68	130	10	1,0	BNG V 025.516
<b>6</b>  NPT-Außengewinde, ANSI/ASME B 1.20.1	4	-	25	NPT 1/8	9,5	69	25	30	12	44	60	8	0,3	BNG V 025.604
	6	-	25	NPT 1/4	14,5	79	25	30	12	44	60	8	0,3	BNG V 025.606
	8	-	25	NPT 3/8	14,5	79	25	30	12	44	60	8	0,3	BNG V 025.608
	10	-	25	NPT 1/2	19	90	30	35	15	50	60	8	0,4	BNG V 025.610
	12	-	25	NPT 1/2	19	110	35	45	18	55	100	10	0,8	BNG V 025.612
	16	-	25	NPT 3/4	19	112	40	50	21,5	68	130	10	1,0	BNG V 025.616
<b>7</b>  Rohringengewinde DIN ISO 228/1	4	-	25	G 1/8	11	50	25	30	12	44	60	8	0,3	BNG V 025.704
	6	-	25	G 1/4	12,5	50	25	30	12	44	60	8	0,3	BNG V 025.706
	8	-	25	G 3/8	12,5	70	25	30	12	44	60	8	0,3	BNG V 025.708
	10	-	25	G 3/8	12,5	60	30	35	15	50	60	8	0,4	BNG V 025.710
	12	-	25	G 1/2	15	75	35	45	18	55	100	10	0,7	BNG V 025.712
	16	-	25	G 1/2	15	75	40	50	21,5	68	130	10	0,9	BNG V 025.716
<b>8</b>  NPT-Innengewinde ANSI/ASME B 1.20.1	4	-	25	NPT 1/8	11	50	25	30	12	44	60	8	0,3	BNG V 025.804
	6	-	25	NPT 1/4	12,5	50	25	30	12	44	60	8	0,3	BNG V 025.806
	8	-	25	NPT 3/8	12,5	70	25	30	12	44	60	8	0,3	BNG V 025.808
	10	-	25	NPT 3/8	12,5	60	30	35	15	50	60	8	0,4	BNG V 025.810
	12	-	25	NPT 1/2	15	75	35	45	18	55	100	10	0,7	BNG V 025.812
	16	-	25	NPT 1/2	15	75	40	50	21,5	68	130	10	0,9	BNG V 025.816
	20	-	25	NPT 3/4	18	80	45	55	24	70	130	10	1,2	BNG V 025.820
	25	-	25	NPT 1	20	90	55	65	30,5	82	180	12	2,1	BNG V 025.825

Werkstoffe	PN	DN	Typ 1	Typ 2
Gehäuse	25	4-25	Stahl	Stahl
Kugel	25	4-25	Messing	Stahl, hartverchromt
Dichtungen	25	4-25	NBR	PTFE

Bitte Baureihen-Bez. und Typ angeben:  
**BNG V 025.XXX / Typ (1 o. 2)**



- Der Schaltgriff gehört zum Lieferumfang.
- Bei Kugelhähnen mit Dichtungen aus PTFE werden im Normalfall O-Ringe aus FPM eingebaut.
- Sonderausführungen auf Anfrage.

Auch lieferbar mit TÜV-Bauteil-Kennzeichen