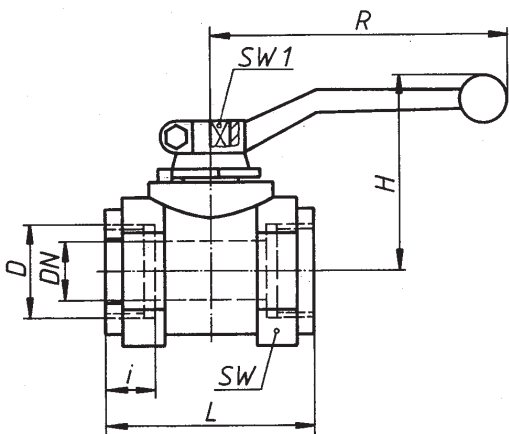


DN 12-25 ▲



DN 4-10



Materials	PN	DN	Type 1	Type 2
Body	63-100	4-25	Steel	Steel
Ball	63-100	4-25	Brass	Steel, hard chromed
Seals	63-100	4-25	NBR with steel ring	PTFE

Please quote order-no. and type:
KMG V XXX.XXX / Type (1 o. 2)

Type of connection	DN	OD Pipe	PN	D	i	L	SW	H	R	SW 1	Mass	Order-No.
	mm	mm	bar	mm	mm	mm	mm	mm	mm	mm	kg	
1 	For compression fitting with ball-Type nipple, DIN 7601											
	4	-	100	M 12 x 1,5	10	76	24	44	60	8	0,3	KMG V 100.104
	6	-	100	M 14 x 1,5	10	76	24	44	60	8	0,3	KMG V 100.106
	8	-	100	M 16 x 1,5	11	76	24	44	60	8	0,3	KMG V 100.108
	10	-	100	M 18 x 1,5	11	80	30	51	90	8	0,4	KMG V 100.110
	12	-	100	M 22 x 1,5	12	96	36	55	100	10	0,7	KMG V 100.112
	16	-	63	M 26 x 1,5	12	105	41	68	130	10	0,8	KMG V 063.116
20	-	63	M 30 x 1,5	14	110	46	70	130	10	1,1	KMG V 063.120	
25	-	63	M 38 x 1,5	14	120	55	82	180	12	1,6	KMG V 063.125	
2 	For compression fitting, light series, DIN 2353											
	4	6	100	M 12 x 1,5	10	76	24	44	60	8	0,3	KMG V 100.204
	6	8	100	M 14 x 1,5	10	76	24	44	60	8	0,3	KMG V 100.206
	8	10	100	M 16 x 1,5	11	76	24	44	60	8	0,3	KMG V 100.208
	10	12	100	M 18 x 1,5	11	80	30	51	90	8	0,4	KMG V 100.210
	12	15	100	M 22 x 1,5	12	96	36	55	100	10	0,7	KMG V 100.212
	16	18	63	M 26 x 1,5	12	105	41	68	130	10	0,8	KMG V 063.216
20	22	63	M 30 x 2	14	110	46	70	130	10	1,1	KMG V 063.220	
25	28	63	M 36 x 2	14	120	55	82	180	12	1,6	KMG V 063.225	
3 	For compression fitting, heavy series, DIN 2353											
	4	8	100	M 16 x 1,5	12	76	24	44	60	8	0,3	KMG V 100.304
	6	10	100	M 18 x 1,5	12	76	24	44	60	8	0,3	KMG V 100.306
	8	12	100	M 20 x 1,5	12	76	24	44	60	8	0,3	KMG V 100.308
	10	14	100	M 22 x 1,5	14	80	30	51	90	8	0,4	KMG V 100.310
	12	16	100	M 24 x 1,5	14	96	36	55	100	10	0,7	KMG V 100.312
	16	20	63	M 30 x 2	16	105	41	68	130	10	0,8	KMG V 063.316
20	25	63	M 36 x 2	18	110	46	70	130	10	1,1	KMG V 063.320	
25	30	63	M 42 x 2	20	120	55	82	180	12	1,6	KMG V 063.325	
4 	Flat sealing metric male thread, DIN 13											
	4	-	100	M 12 x 1,5	10	76	24	44	60	8	0,3	KMG V 100.404
	6	-	100	M 14 x 1,5	10	76	24	44	60	8	0,3	KMG V 100.406
	8	-	100	M 16 x 1,5	11	76	24	44	60	8	0,3	KMG V 100.408
	10	-	100	M 18 x 1,5	11	80	30	51	90	8	0,4	KMG V 100.410
	12	-	100	M 22 x 1,5	12	96	36	55	100	10	0,7	KMG V 100.412
	16	-	63	M 26 x 1,5	12	105	41	68	130	10	0,8	KMG V 063.416
20	-	63	M 30 x 1,5	14	110	46	70	130	10	1,1	KMG V 063.420	
25	-	63	M 38 x 1,5	14	120	55	82	180	12	1,6	KMG V 063.425	
5 	Flat sealing BSP male thread, DIN ISO 228/1											
	4	-	100	G 1/8 A	10	76	24	44	60	8	0,3	KMG V 100.504
	6	-	100	G 1/4 A	11	76	24	44	60	8	0,3	KMG V 100.506
	8	-	100	G 3/8 A	12	76	24	44	60	8	0,3	KMG V 100.508
	10	-	100	G 1/2 A	12	80	30	51	90	8	0,4	KMG V 100.510
	12	-	100	G 5/8 A	12	96	36	55	100	10	0,7	KMG V 100.512
	16	-	63	G 3/4 A	14	105	41	68	130	10	0,8	KMG V 063.516
20	-	63	G 1 A	16	110	46	70	130	10	1,1	KMG V 063.520	
25	-	63	G 1 1/4 A	18	120	55	82	180	12	1,6	KMG V 063.525	
6 	NPT male thread, ANSI/ASME B 1.20.1											
	4	-	100	NPT 1/8	9,5	69	24	44	60	8	0,3	KMG V 100.604
	6	-	100	NPT 1/4	14,5	79	24	44	60	8	0,3	KMG V 100.606
	8	-	100	NPT 3/8	14,5	79	24	44	60	8	0,3	KMG V 100.608
	10	-	100	NPT 1/2	19	90	30	51	90	8	0,4	KMG V 100.610
	12	-	100	NPT 1/2	19	110	36	55	100	10	0,7	KMG V 100.612
	16	-	63	NPT 3/4	19	112	41	68	130	10	0,8	KMG V 063.616
20	-	63	NPT 1	24	125	46	70	130	10	1,2	KMG V 063.620	
25	-	63	NPT 1 1/4	24,5	141	55	82	180	12	1,7	KMG V 063.625	
7 	BSP female thread, DIN ISO 228/1											
	4	-	100	G 1/8	11	50	24	44	60	8	0,3	KMG V 100.704
	6	-	100	G 1/4	12,5	50	24	44	60	8	0,3	KMG V 100.706
	8	-	100	G 3/8	12,5	55	28	44	60	8	0,3	KMG V 100.708
	10	-	100	G 3/8	12,5	60	30	51	90	8	0,4	KMG V 100.710
	12	-	100	G 1/2	15	75	36	55	100	10	0,6	KMG V 100.712
	16	-	63	G 1/2	15	75	41	68	130	10	0,7	KMG V 063.716
20	-	63	G 3/4	18	80	46	70	130	10	0,8	KMG V 063.720	
25	-	63	G 1	20	90	55	82	180	12	1,2	KMG V 063.725	
8 	NPT female thread, ANSI/ASME B 1.20.1											
	4	-	100	NPT 1/8	11	50	24	44	60	8	0,3	KMG V 100.804
	6	-	100	NPT 1/4	12,5	50	24	44	60	8	0,3	KMG V 100.806
	8	-	100	NPT 3/8	12,5	55	28	44	60	8	0,3	KMG V 100.808
	10	-	100	NPT 3/8	12,5	60	30	51	90	8	0,4	KMG V 100.810
	12	-	100	NPT 1/2	15	75	36	55	100	10	0,6	KMG V 100.812
	16	-	63	NPT 1/2	15	75	41	68	130	10	0,7	KMG V 063.816
20	-	63	NPT 3/4	18	80	46	70	130	10	0,8	KMG V 063.820	
25	-	63	NPT 1	20	90	55	82	180	12	1,2	KMG V 063.825	



- On request with DIN DVGW acceptance for gas.
- The handle is included.
- Ball valves with PTFE seals are normally delivered with FPM O-rings.
- Special designs upon request.

Also available with TÜV component approval