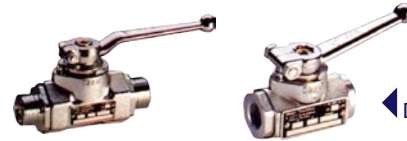
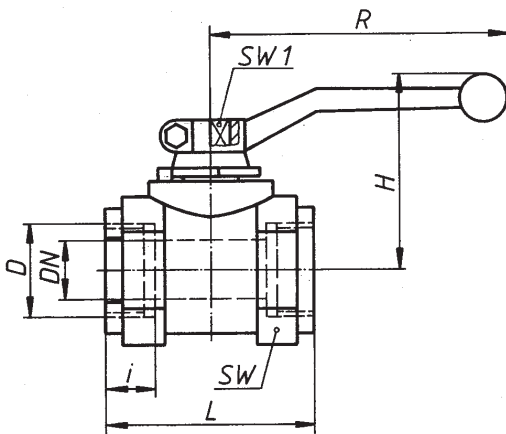


DN 12-25 ▲



DN 4-10



Materials	PN	DN	Type 1	Type 2
Body	150-500	4-25	Steel	Steel
Ball	150-500	4-25	Steel, hard chromed	Steel, hard chromed
Seals	150-500	4-25	Polyamide	PTFE

Please quote order-no. and type:
KHG V XXX.XXX / Type (1 o. 2)

Type of connection	DN	OD Pipe	PN Typ1	PN Typ2	D	i	L	SW	H	R	SW 1	Mass	Order-No.
	mm	mm	bar	bar	mm	mm	mm	mm	mm	mm	mm	kg	
1 For compression fitting with ball-type nipple, DIN 7601	4	-	500	350	M 12 x 1,5	10	76	24	45	90	8	0,3	KHG V 500.104
	6	-	500	350	M 14 x 1,5	10	76	24	45	90	8	0,3	KHG V 500.106
	8	-	500	350	M 16 x 1,5	11	76	24	45	90	8	0,3	KHG V 500.108
	10	-	500	350	M 18 x 1,5	11	80	30	51	90	8	0,4	KHG V 500.110
	12	-	500	350	M 22 x 1,5	12	96	36	66	130	10	0,7	KHG V 500.112
	16	-	400	250	M 26 x 1,5	12	105	41	68	130	10	0,8	KHG V 400.116
	20	-	315	175	M 30 x 1,5	14	110	46	77	180	10	1,1	KHG V 315.120
25	-	315	150	M 38 x 1,5	14	120	55	82	180	12	1,6	KHG V 315.125	
2 For compression fitting, light series, DIN 2353	4	6	250*	250*	M 12 x 1,5	10	76	24	45	90	8	0,3	KHG V 250.204
	6	8	250*	250*	M 14 x 1,5	10	76	24	45	90	8	0,3	KHG V 250.206
	8	10	250*	250*	M 16 x 1,5	11	76	24	45	90	8	0,3	KHG V 250.208
	10	12	250*	250*	M 18 x 1,5	11	80	30	51	90	8	0,4	KHG V 250.210
	12	15	250*	250*	M 22 x 1,5	12	96	36	66	130	10	0,7	KHG V 250.212
	16	18	160*	160*	M 26 x 1,5	12	105	41	68	130	10	0,8	KHG V 160.216
3 For compression fitting, heavy series, DIN 2353	20	22	160*	160*	M 30 x 2	14	110	46	77	180	10	1,1	KHG V 160.220
	25	28	100*	100*	M 36 x 2	14	120	55	82	180	12	1,6	KHG V 100.225
	4	8	500	350	M 16 x 1,5	12	76	24	45	90	8	0,3	KHG V 500.304
	6	10	500	350	M 18 x 1,5	12	76	24	45	90	8	0,3	KHG V 500.306
	8	12	500	350	M 20 x 1,5	12	76	24	45	90	8	0,3	KHG V 500.308
	10	14	500	350	M 22 x 1,5	14	80	30	51	90	8	0,4	KHG V 500.310
4 Flat sealing metric male thread, DIN 13	12	16	400*	350	M 24 x 1,5	14	96	36	66	130	10	0,7	KHG V 400.312
	16	20	400	250	M 30 x 2	16	105	41	68	130	10	0,8	KHG V 400.316
	20	25	315	175	M 36 x 2	18	110	46	77	180	10	1,1	KHG V 315.320
	25	30	250*	150	M 42 x 2	20	120	55	82	180	12	1,6	KHG V 250.325
	4	-	500	350	M 12 x 1,5	10	76	24	45	90	8	0,3	KHG V 500.404
	6	-	500	350	M 14 x 1,5	10	76	24	45	90	8	0,3	KHG V 500.406
5 Flat sealing BSP male thread, DIN ISO 228/1	8	-	500	350	M 16 x 1,5	11	76	24	45	90	8	0,3	KHG V 500.408
	10	-	500	350	M 18 x 1,5	11	80	30	51	90	8	0,4	KHG V 500.410
	12	-	500	350	M 22 x 1,5	12	96	36	66	130	10	0,7	KHG V 500.412
	16	-	400	250	M 26 x 1,5	12	105	41	68	130	10	0,8	KHG V 400.416
	20	-	315	175	M 30 x 1,5	14	110	46	77	180	10	1,1	KHG V 315.420
	25	-	315	150	M 38 x 1,5	14	120	55	82	180	12	1,6	KHG V 315.425
6 NPT male thread, ANSI/ASME B 1.20.1	4	-	500	350	G 1/8 A	10	76	24	45	90	8	0,3	KHG V 500.504
	6	-	500	350	G 1/4 A	11	76	24	45	90	8	0,3	KHG V 500.506
	8	-	500	350	G 3/8 A	12	76	24	45	90	8	0,3	KHG V 500.508
	10	-	500	350	G 1/2 A	12	80	30	51	90	8	0,4	KHG V 500.510
	12	-	500	350	G 5/8 A	12	96	36	66	130	10	0,7	KHG V 500.512
	16	-	400	250	G 3/4 A	14	105	41	68	130	10	0,8	KHG V 400.516
7 BSP female thread, DIN ISO 228/1	20	-	315	175	G 1 A	16	110	46	77	180	10	1,1	KHG V 315.520
	25	-	315	150	G 1 1/4 A	18	120	55	82	180	12	1,6	KHG V 315.525
	4	-	500	350	NPT 1/8	9,5	69	24	45	90	8	0,3	KHG V 500.604
	6	-	500	350	NPT 1/4	14,5	79	24	45	90	8	0,3	KHG V 500.606
	8	-	500	350	NPT 3/8	14,5	79	24	45	90	8	0,3	KHG V 500.608
	10	-	500	350	NPT 1/2	19	90	30	51	90	8	0,4	KHG V 500.610
8 NPT female thread, ANSI/ASME B 1.20.1	12	-	500	350	NPT 1/2	19	110	36	66	130	10	0,7	KHG V 500.612
	16	-	400	250	NPT 3/4	19	112	41	68	130	10	0,8	KHG V 400.616
	20	-	315	175	NPT 1	24	125	46	77	180	10	1,2	KHG V 315.620
	25	-	315	150	NPT 1 1/4	24,5	141	55	82	180	12	1,7	KHG V 315.625
	4	-	500	350	G 1/8	11	50	24	45	90	8	0,3	KHG V 500.704
	6	-	500	350	G 1/4	12,5	50	24	45	90	8	0,3	KHG V 500.706
BSP female thread, DIN ISO 228/1	8	-	500	350	G 3/8	12,5	55	28	45	90	8	0,3	KHG V 500.708
	10	-	500	350	G 3/8	12,5	60	30	51	90	8	0,4	KHG V 500.710
	12	-	500	350	G 1/2	15	75	36	66	130	10	0,6	KHG V 500.712
	16	-	400	250	G 1/2	15	75	41	68	130	10	0,7	KHG V 400.716
	20	-	315	175	G 3/4	18	80	46	77	180	10	0,8	KHG V 315.720
	25	-	315	150	G 1	20	90	55	82	180	12	1,2	KHG V 315.725
NPT female thread, ANSI/ASME B 1.20.1	4	-	500	350	NPT 1/8	11	50	24	45	90	8	0,3	KHG V 500.804
	6	-	500	350	NPT 1/4	12,5	50	24	45	90	8	0,3	KHG V 500.806
	8	-	500	350	NPT 3/8	12,5	55	28	45	90	8	0,3	KHG V 500.808
	10	-	500	350	NPT 3/8	12,5	60	30	51	90	8	0,4	KHG V 500.810
	12	-	500	350	NPT 1/2	15	75	36	66	130	10	0,6	KHG V 500.812
	16	-	400	250	NPT 1/2	15	75	41	68	130	10	0,7	KHG V 400.816
NPT female thread, ANSI/ASME B 1.20.1	20	-	315	175	NPT 3/4	18	80	46	77	180	10	0,8	KHG V 315.820
	25	-	315	150	NPT 1	20	90	55	82	180	12	1,2	KHG V 315.825

* Do not exceed nominal pipe pressure



- The handle is included.
- Ball valves with PTFE seals are normally delivered with FPM O-rings.
- Special designs upon request.

Also available with TÜV component approval