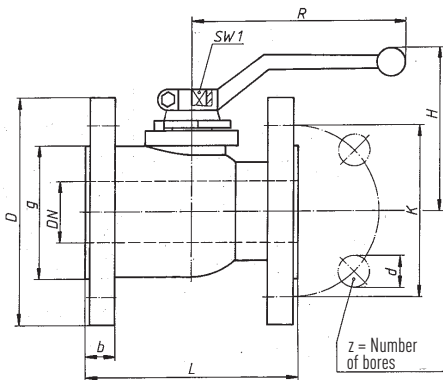


DN 65-200 ▲

DN 15-50 ▲



Materials	ANSI-Class	DN Inch	Type 1
<b>Body</b>	150-300	1/2 - 8	Steel
	150	1/2 - 2	Steel, hard chromed
		2 1/2 - 8	Grey cast iron, hard chromed
	300	1/2 - 2	Steel, hard chromed
		2 1/2 - 8	Spheroidal cast iron, hard chromed
<b>Ball</b>			Spheroidal cast iron, hard chromed
<b>Seals</b>	150-300	1/2 - 8	PTFE

Please quote order-no.:  
**FZA V XXX.XXX**

Flange dimensions ANSI B 16.5	DN		L	D	g	K	b	z	1d	H	R	SW 1	Mass	Order-No.
	mm	Inch											kg	
<b>Class 150</b> Flanged ends raised face*	15	1/2	108 4 1/4	88,9 3 1/2	34,9 1 3/8	60,3 2 3/8	11,1 7/16	4	15,9 5/8	93	130	10	2,1	FZA V 150.015
	20	3/4	117 4 5/8	98,4 3 7/8	42,9 1 11/16	69,8 2 3/4	12,7 1/2	4	15,9 5/8	90	180	10	2,4	FZA V 150.020
	25	1	127 5	107,9 4 1/4	50,8 2	79,4 3 1/8	14,3 9/16	4	15,9 5/8	93	180	12	3,3	FZA V 150.025
	32	1 1/4	140 5 1/2	117,5 4 5/8	63,5 2 1/2	88,9 3 1/2	15,9 5/8	4	15,9 5/8	125	205	16	6,7	FZA V 150.032
	40	1 1/2	165 6 1/2	127 5	73 2 7/8	98,4 3 7/8	17,5 11/16	4	15,9 5/8	130	205	16	8,1	FZA V 150.040
	50	2	178 7	152,4 6	92,1 3 5/8	120,6 4 3/4	19 3/4	4	19 3/4	138	205	16	10,6	FZA V 150.050
	65	2 1/2	190 7 1/2	177,8 7	104,8 4 1/8	139,7 5 1/2	22,2 7/8	4	19 3/4	146	300	16	20,5	FZA V 150.065
	80	3	203 8	190,5 7 1/2	127 5	152,4 6	23,8 15/16	4	19 3/4	160	350	22	26,5	FZA V 150.080
	100	4	229 9	228,6 9	157,2 6 3/16	190,5 7 1/2	23,8 15/16	8	19 3/4	175	350	22	36,0	FZA V 150.100
	150	6	394 15 1/2	279,4 11	215,9 8 1/2	241,3 9 1/2	25,4 1	8	22,2 7/8	240	600	32	74,0	FZA V 150.150
200	8	457 18	342,9 13 1/2	269,9 10 5/8	298,4 11 3/4	28,6 1 1/8	8	22,2 7/8	275	600	32	110,0	FZA V 150.200	
<b>Class 300</b> Flanged ends raised face*	15	1/2	140 5 1/2	95,2 3 3/4	34,9 1 3/8	66,7 2 5/8	14,3 9/16	4	15,9 5/8	93	130	10	2,5	FZA V 300.015
	20	3/4	152 6	117,5 4 5/8	42,9 1 11/16	82,5 3 1/4	15,9 5/8	4	19 3/4	90	180	10	3,2	FZA V 300.020
	25	1	165 6 1/2	123,8 4 7/8	50,8 2	88,9 3 1/2	17,5 11/16	4	19 3/4	93	180	12	4,7	FZA V 300.025
	32	1 1/4	178 7	133,3 5 1/4	63,5 2 1/2	98,4 3 7/8	19 3/4	4	19 3/4	125	205	16	9,3	FZA V 300.032
	40	1 1/2	190 7 1/2	155,6 6 1/8	73 2 7/8	114,3 4 1/2	20,6 13/16	4	22,2 7/8	130	205	16	11,7	FZA V 300.040
	50	2	216 8 1/2	165,1 6 1/2	92,1 3 5/8	127 5	22,2 7/8	8	19 3/4	138	205	16	13,4	FZA V 300.050
	65	2 1/2	241 9 1/2	190,5 7 1/2	104,8 4 1/8	149,2 5 7/8	25,4 1	8	22,2 7/8	146	300	16	25,0	FZA V 300.065
	80	3	283 11 1/8	209,5 8 1/4	127 5	168,3 6 5/8	28,6 1 1/8	8	22,2 7/8	160	500	22	31,5	FZA V 300.080
	100	4	305 12	254 10	157,2 6 3/16	200 7 7/8	31,7 1 1/4	8	22,2 7/8	175	500	22	46,0	FZA V 300.100
	150	6	403 15 7/8	317,5 12 1/2	215,9 8 1/2	269,9 10 5/8	36,5 1 7/16	12	22,2 7/8	240	600	32	91,0	FZA V 300.150
200	8	502 19 3/4	381 15	269,9 10 5/8	330,2 13	41,3 1 5/8	12	25,4 1	275	600	32	136,0	FZA V 300.200	

\* Further types of flange gasket facings on demand



- DN 15-50: one-piece body.
- DN 65-200: two-piece body.
- On request with DIN DVGW acceptance for gas.
- The handle is included; the use of a gear unit is required in case of difficult media up to DN 150.
- Special designs upon request.

Also available in Fire-Safe version with test certificate according to BS 6755 and/or with TÜV component approval