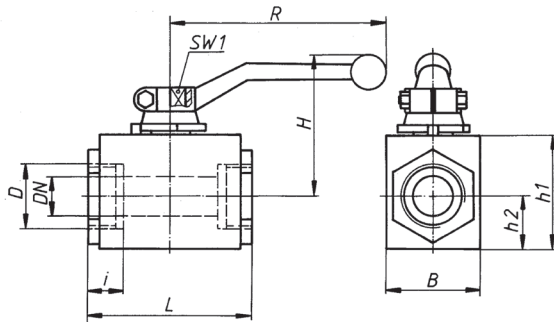


DN 12-25



DN 4-10



Materials	PN	DN	Type 1	Type 2
Body	25-400	4-25	Stainless steel 1.4571	Stainless steel 1.4571
Ball	25-400	4-25	Stainless steel 1.4571	Stainless steel 1.4571
	25	4-25	-	PTFE
Seals	150-400	4-25	Polyamide	PTFE

Please quote order-no. and type:
EBG V XXX.XXX / Type (1 o. 2)



- On request with DIN DVGW acceptance for gas.
- The handle is included.
- Ball valves with PTFE seals are normally delivered with FPM O-rings.
- Special designs upon request.

Also available with TÜV component approval

Type of connection	DN		PN		D	i	L	B	h1	h2	H	R	SW 1	Mass 1	Order-No.	
	mm	mm	Polyamide	PTFE												
2 For compression fitting, light series, DIN 2353	4	6	-	25	M 12 x 1,5	10	76	25	30	12	44	60	8	0,3	EBG V 025.204	
	6	8	-	25	M 14 x 1,5	10	76	25	30	12	44	60	8	0,3	EBG V 025.206	
	8	10	-	25	M 16 x 1,5	11	76	25	30	12	44	60	8	0,3	EBG V 025.208	
	10	12	-	25	M 18 x 1,5	11	80	30	35	15	50	60	8	0,4	EBG V 025.210	
	12	15	-	25	M 22 x 1,5	12	96	35	45	18	55	100	10	0,8	EBG V 025.212	
	16	18	-	25	M 26 x 1,5	12	105	40	50	21,5	68	130	10	1,0	EBG V 025.216	
	20	22	-	25	M 30 x 2	14	110	45	55	24	70	130	10	1,3	EBG V 025.220	
	25	28	-	25	M 36 x 2	14	120	55	65	30,5	82	180	12	2,2	EBG V 025.225	
	4	6	250*	250*	M 12 x 1,5	10	76	25	30	12	45	90	8	0,3	EBG V 250.204	
	6	8	250*	250*	M 14 x 1,5	10	76	25	30	12	45	90	8	0,3	EBG V 250.206	
	8	10	250*	250*	M 16 x 1,5	11	76	25	30	12	45	90	8	0,3	EBG V 250.208	
	10	12	250*	250*	M 18 x 1,5	11	80	30	35	15	51	90	8	0,4	EBG V 250.210	
	12	15	250*	250*	M 22 x 1,5	12	96	35	45	18	66	130	10	0,8	EBG V 250.212	
	16	18	160*	160*	M 26 x 1,5	12	105	40	50	21,5	68	130	10	1,0	EBG V 160.216	
	20	22	160*	160*	M 30 x 2	14	110	45	55	24	77	180	10	1,3	EBG V 160.220	
	25	28	100*	100*	M 36 x 2	14	120	55	65	30,5	82	180	12	2,2	EBG V 100.225	
	3 For compression fitting, heavy series, DIN 2353	4	8	-	25	M 16 x 1,5	12	76	25	30	12	44	60	8	0,3	EBG V 025.304
		6	10	-	25	M 18 x 1,5	12	76	25	30	12	44	60	8	0,3	EBG V 025.306
		8	12	-	25	M 20 x 1,5	12	76	25	30	12	44	60	8	0,3	EBG V 025.308
		10	14	-	25	M 22 x 1,5	14	80	30	35	15	50	60	8	0,4	EBG V 025.310
		12	16	-	25	M 24 x 1,5	14	96	35	45	18	55	100	10	0,8	EBG V 025.312
		16	20	-	25	M 30 x 2	16	105	40	50	21,5	68	130	10	1,0	EBG V 025.316
		20	25	-	25	M 36 x 2	18	110	45	55	24	70	130	10	1,3	EBG V 025.320
		25	30	-	25	M 42 x 2	20	120	55	65	30,5	82	180	12	2,2	EBG V 025.325
		4	8	400	350	M 16 x 1,5	12	76	25	30	12	45	90	8	0,3	EBG V 400.304
6		10	400	350	M 18 x 1,5	12	76	25	30	12	45	90	8	0,3	EBG V 400.306	
8		12	400	350	M 20 x 1,5	12	76	25	30	12	45	90	8	0,3	EBG V 400.308	
10		14	400	350	M 22 x 1,5	14	80	30	35	15	51	90	8	0,4	EBG V 400.310	
12		16	400	350	M 24 x 1,5	14	96	35	45	18	66	130	10	0,8	EBG V 400.312	
16		20	315	250	M 30 x 2	16	105	40	50	21,5	68	130	10	1,0	EBG V 315.316	
20		25	250	175	M 36 x 2	18	110	45	55	24	77	180	10	1,3	EBG V 250.320	
25		30	250	150	M 42 x 2	20	120	55	65	30,5	82	180	12	2,2	EBG V 250.325	
7 BSP female thread, DIN ISO 228/1		4	-	-	25	G 1/8	11	50	25	30	12	44	60	8	0,3	EBG V 025.704
		6	-	-	25	G 1/4	12,5	50	25	30	12	44	60	8	0,3	EBG V 025.706
		8	-	-	25	G 3/8	12,5	70	25	30	12	44	60	8	0,3	EBG V 025.708
		10	-	-	25	G 3/8	12,5	60	30	35	15	50	60	8	0,4	EBG V 025.710
		12	-	-	25	G 1/2	15	75	35	45	18	55	100	10	0,7	EBG V 025.712
		16	-	-	25	G 1/2	15	75	40	50	21,5	68	130	10	0,9	EBG V 025.716
		20	-	-	25	G 3/4	18	80	45	55	24	70	130	10	1,2	EBG V 025.720
		25	-	-	25	G 1	20	90	55	65	30,5	82	180	12	2,1	EBG V 025.725
		4	-	400	350	G 1/8	11	50	25	30	12	45	90	8	0,3	EBG V 400.704
	6	-	400	350	G 1/4	12,5	50	25	30	12	45	90	8	0,3	EBG V 400.706	
	8	-	400	350	G 3/8	12,5	70	25	30	12	45	90	8	0,3	EBG V 400.708	
	10	-	400	350	G 3/8	12,5	60	30	35	15	51	90	8	0,4	EBG V 400.710	
	12	-	400	350	G 1/2	15	75	35	45	18	66	130	10	0,7	EBG V 400.712	
	16	-	315	250	G 1/2	15	75	40	50	21,5	68	130	10	0,9	EBG V 315.716	
	20	-	250	175	G 3/4	18	80	45	55	24	77	180	10	1,2	EBG V 250.720	
25	-	250	150	G 1	20	90	55	65	30,5	82	180	12	2,1	EBG V 250.725		
8 NPT female thread, ANSI/ASME B 1.20.1	4	-	-	25	NPT 1/8	11	50	25	30	12	44	60	8	0,3	EBG V 025.804	
	6	-	-	25	NPT 1/4	12,5	50	25	30	12	44	60	8	0,3	EBG V 025.806	
	8	-	-	25	NPT 3/8	12,5	70	25	30	12	44	60	8	0,3	EBG V 025.808	
	10	-	-	25	NPT 3/8	12,5	60	30	35	15	50	60	8	0,4	EBG V 025.810	
	12	-	-	25	NPT 1/2	15	75	35	45	18	55	100	10	0,7	EBG V 025.812	
	16	-	-	25	NPT 1/2	15	75	40	50	21,5	68	130	10	0,9	EBG V 025.816	
	20	-	-	25	NPT 3/4	18	80	45	55	24	70	130	10	1,2	EBG V 025.820	
	25	-	-	25	NPT 1	20	90	55	65	30,5	82	180	12	2,1	EBG V 025.825	
	4	-	400	350	NPT 1/8	11	50	25	30	12	45	90	8	0,3	EBG V 400.804	
	6	-	400	350	NPT 1/4	12,5	50	25	30	12	45	90	8	0,3	EBG V 400.806	
	8	-	400	350	NPT 3/8	12,5	70	25	30	12	45	90	8	0,3	EBG V 400.808	
	10	-	400	350	NPT 3/8	12,5	60	30	35	15	51	90	8	0,4	EBG V 400.810	
	12	-	400	350	NPT 1/2	15	75	35	45	18	66	130	10	0,7	EBG V 400.812	
	16	-	315	250	NPT 1/2	15	75	40	50	21,5	68	130	10	0,9	EBG V 315.816	
	20	-	250	175	NPT 3/4	18	80	45	55	24	77	180	10	1,2	EBG V 250.820	
25	-	250	150	NPT 1	20	90	55	65	30,5	82	180	12	2,1	EBG V 250.825		