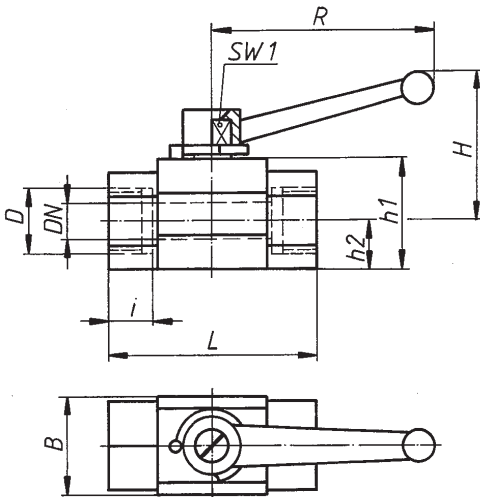
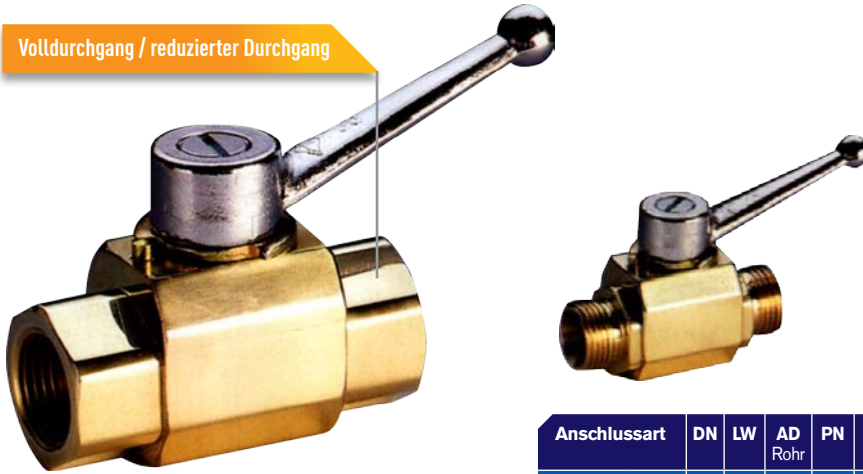


Volldurchgang / reduzierter Durchgang



Werkstoffe	PN	DN	Typ 1	Typ 2
Gehäuse	25	4-25	Messing	Messing
Kugel	25	4-25	Messing	Messing, hartverchromt
Dichtungen	25	4-25	NBR	PTFE

Bitte Baureihen-Bez. und Typ angeben:  
MNG V 025.XXX / Typ (1 o. 2)



- Der Schaltgriff gehört zum Lieferumfang.
- Bei Kugelhähnen mit Dichtungen aus PTFE werden im Normalfall O-Ringe aus FPM eingebaut.
- Sonderausführungen auf Anfrage.

Auch lieferbar mit TÜV-Bauteil-Kennzeichen

Anschlussart	DN	LW	AD Rohr	PN	D	i	L	B	h <sub>1</sub>	h <sub>2</sub>	H	R	SW 1	Gew.	Baureihen-Bezeichnung
	mm	mm	mm	bar	mm	mm	mm	mm	mm	mm	mm	mm	mm	kg	
1 Für Rohrverschraub. mit Kugelbushse, DIN 7601	4	4	-	25	M12 x 1,5	9	52	24	28	12	38	55	7	0,2	MNG V 025.104
	6	6	-	25	M14 x 1,5	9	52	24	28	12	38	55	7	0,2	MNG V 025.106
	8	8	-	25	M16 x 1,5	10	55	24	28	12	38	55	7	0,2	MNG V 025.108
	10	8	-	25	M18 x 1,5	10	55	24	28	12	38	55	7	0,2	MNG R 025.110
	12	12	-	25	M22 x 1,5	11	67	33	36	16	43	75	7	0,3	MNG V 025.112
	16	12	-	25	M26 x 1,5	11	67	33	36	16	43	75	7	0,4	MNG R 025.116
	20	20	-	25	M30 x 1,5	11	74	42	46	21	49	100	10	0,7	MNG V 025.120
2 Für Rohrverschraubung leichte Reihe, DIN 2353	4	4	6	25	M12 x 1,5	9	52	24	28	12	38	55	7	0,2	MNG V 025.204
	6	6	8	25	M14 x 1,5	9	52	24	28	12	38	55	7	0,2	MNG V 025.206
	8	8	10	25	M16 x 1,5	10	55	24	28	12	38	55	7	0,2	MNG V 025.208
	10	8	12	25	M18 x 1,5	10	55	24	28	12	38	55	7	0,2	MNG R 025.210
	12	12	15	25	M22 x 1,5	11	67	33	36	16	43	75	7	0,3	MNG V 025.212
	16	12	18	25	M26 x 1,5	11	67	33	36	16	43	75	7	0,4	MNG R 025.216
	20	20	22	25	M30 x 2	12,5	78	42	46	21	49	100	10	0,7	MNG V 025.220
25	20	28	25	M36 x 2	12,5	78	42	46	21	49	100	10	0,8	MNG R 025.225	
4 Flachdichtend, metrisches Aussengewinde, DIN 13	4	4	-	25	M12 x 1,5	9	52	24	28	12	38	55	7	0,2	MNG V 025.404
	6	6	-	25	M14 x 1,5	9	52	24	28	12	38	55	7	0,2	MNG V 025.406
	8	8	-	25	M16 x 1,5	10	55	24	28	12	38	55	7	0,2	MNG V 025.408
	10	8	-	25	M18 x 1,5	10	55	24	28	12	38	55	7	0,2	MNG R 025.410
	12	12	-	25	M22 x 1,5	11	67	33	36	16	43	75	7	0,3	MNG V 025.412
	16	12	-	25	M26 x 1,5	11	67	33	36	16	43	75	7	0,4	MNG R 025.416
	20	20	-	25	M30 x 1,5	11	74	42	46	21	49	100	10	0,7	MNG V 025.420
5 Flachdichtend, Rohraußengewinde, DIN ISO 228/1	4	4	-	25	G 1/8 A	9	52	24	28	12	38	55	7	0,2	MNG V 025.504
	6	6	-	25	G 1/4 A	9	52	24	28	12	38	55	7	0,2	MNG V 025.506
	8	8	-	25	G 3/8 A	10	55	24	28	12	38	55	7	0,2	MNG V 025.508
	10	8	-	25	G 1/2 A	11	57	24	28	12	38	55	7	0,2	MNG R 025.510
	12	12	-	25	G 5/8 A	11	67	33	36	16	43	75	7	0,3	MNG V 025.512
	16	12	-	25	G 3/4 A	11	67	33	36	16	43	75	7	0,4	MNG R 025.516
	20	20	-	25	G 1 A	13,5	80	42	46	21	49	100	10	0,7	MNG V 025.520
7 Rohrinnengewinde DIN ISO 228/1	4	4	-	25	G 1/8	10	53	24	28	12	38	55	7	0,2	MNG V 025.704
	6	6	-	25	G 1/4	10	53	24	28	12	38	55	7	0,2	MNG V 025.706
	8	8	-	25	G 3/8	11	55	24	28	12	38	55	7	0,2	MNG V 025.708
	10	8	-	25	G 3/8	11	55	24	28	12	38	55	7	0,2	MNG R 025.710
	12	12	-	25	G 1/2	13	67	33	36	16	43	75	7	0,3	MNG V 025.712
	16	12	-	25	G 1/2	13	67	33	36	16	43	75	7	0,3	MNG R 025.716
	20	20	-	25	G 3/4	14	78	42	46	21	49	100	10	0,7	MNG V 025.720
25	20	-	25	G 1	19	90	42	46	21	49	100	10	0,8	MNG R 025.725	