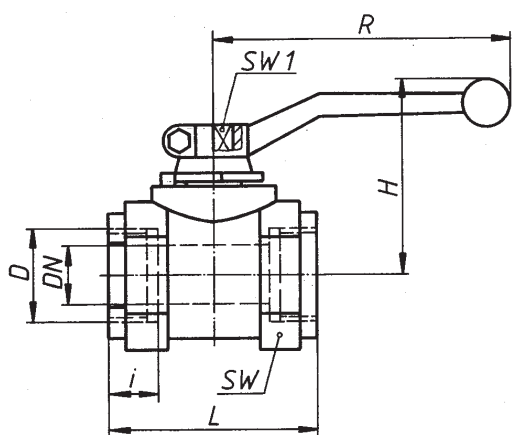


DN 12-25 ▲



DN 4-10

Werkstoffe	PN	DN	Typ 1	Typ 2
Gehäuse	25	4-25	Stahl	Stahl
Kugel	25	4-25	Messing	Stahl, hartverchromt
Dichtungen	25	4-25	NBR	PTFE

Bitte Baureihen-Bez. und Typ angeben:  
KNG V 025.XXX / Typ (1 o. 2)

Anschlussart	DN	AD Rohr	PN	D	i	L	SW	H	R	SW 1	Gew.	Baureihen-Bezeichnung
	mm	mm	bar	mm	mm	mm	mm	mm	mm	mm	kg	
1 Für Rohrverschraub. mit Kugelbüchse, DIN 7601	4	-	25	M 12 x 1,5	10	76	24	44	60	8	0,3	KNG V 025.104
	6	-	25	M 14 x 1,5	10	76	24	44	60	8	0,3	KNG V 025.106
	8	-	25	M 16 x 1,5	11	76	24	44	60	8	0,3	KNG V 025.108
	10	-	25	M 18 x 1,5	11	80	30	50	60	8	0,4	KNG V 025.110
	12	-	25	M 22 x 1,5	12	96	36	55	100	10	0,7	KNG V 025.112
	16	-	25	M 26 x 1,5	12	105	41	68	130	10	0,8	KNG V 025.116
	20	-	25	M 30 x 1,5	14	110	46	70	130	10	1,1	KNG V 025.120
2 Für Rohrverschraubung leichte Reihe, DIN 2353	4	6	25	M 12 x 1,5	10	76	24	44	60	8	0,3	KNG V 025.204
	6	8	25	M 14 x 1,5	10	76	24	44	60	8	0,3	KNG V 025.206
	8	10	25	M 16 x 1,5	11	76	24	44	60	8	0,3	KNG V 025.208
	10	12	25	M 18 x 1,5	11	80	30	50	60	8	0,4	KNG V 025.210
	12	15	25	M 22 x 1,5	12	96	36	55	100	10	0,7	KNG V 025.212
	16	18	25	M 26 x 1,5	12	105	41	68	130	10	0,8	KNG V 025.216
	20	22	25	M 30 x 2	14	110	46	70	130	10	1,1	KNG V 025.220
3 Für Rohrverschraubung schwere Reihe, DIN 2353	25	28	25	M 36 x 2	14	120	55	82	180	12	1,6	KNG V 025.225
	4	8	25	M 16 x 1,5	12	76	24	44	60	8	0,3	KNG V 025.304
	6	10	25	M 18 x 1,5	12	76	24	44	60	8	0,3	KNG V 025.306
	8	12	25	M 20 x 1,5	12	76	24	44	60	8	0,3	KNG V 025.308
	10	14	25	M 22 x 1,5	14	80	30	50	60	8	0,4	KNG V 025.310
	12	16	25	M 24 x 1,5	14	96	36	55	100	10	0,7	KNG V 025.312
	16	20	25	M 30 x 2	16	105	41	68	130	10	0,8	KNG V 025.316
4 Flachdichtend, metrisches Aussengewinde, DIN 13	20	25	25	M 36 x 2	18	110	46	70	130	10	1,1	KNG V 025.320
	25	30	25	M 42 x 2	20	120	55	82	180	12	1,6	KNG V 025.325
	4	-	25	M 12 x 1,5	10	76	24	44	60	8	0,3	KNG V 025.404
	6	-	25	M 14 x 1,5	10	76	24	44	60	8	0,3	KNG V 025.406
	8	-	25	M 16 x 1,5	11	76	24	44	60	8	0,3	KNG V 025.408
	10	-	25	M 18 x 1,5	11	80	30	50	60	8	0,4	KNG V 025.410
	12	-	25	M 22 x 1,5	12	96	36	55	100	10	0,7	KNG V 025.412
5 Flachdichtend, Rohraußengewinde, DIN ISO 228/1	16	-	25	M 26 x 1,5	12	105	41	68	130	10	0,8	KNG V 025.416
	20	-	25	M 30 x 1,5	14	110	46	70	130	10	1,1	KNG V 025.420
	25	-	25	M 38 x 1,5	14	120	55	82	180	12	1,6	KNG V 025.425
	4	-	25	G 1/8 A	10	76	24	44	60	8	0,3	KNG V 025.504
	6	-	25	G 1/4 A	11	76	24	44	60	8	0,3	KNG V 025.506
	8	-	25	G 3/8 A	12	76	24	44	60	8	0,3	KNG V 025.508
	10	-	25	G 1/2 A	12	80	30	50	60	8	0,4	KNG V 025.510
6 NPT-Außengewinde, ANSI/ASME B 1.20.1	12	-	25	G 5/8 A	12	96	36	55	100	10	0,7	KNG V 025.512
	16	-	25	G 3/4 A	14	105	41	68	130	10	0,8	KNG V 025.516
	20	-	25	G 1 A	16	110	46	70	130	10	1,1	KNG V 025.520
	25	-	25	G 1 1/4 A	18	120	55	82	180	12	1,6	KNG V 025.525
	4	-	25	NPT 1/8	9,5	69	24	44	60	8	0,3	KNG V 025.604
	6	-	25	NPT 1/4	14,5	79	24	44	60	8	0,3	KNG V 025.606
	8	-	25	NPT 3/8	14,5	79	24	44	60	8	0,3	KNG V 025.608
7 Rohrinnengewinde, DIN ISO 228/1	10	-	25	NPT 1/2	19	90	30	50	60	8	0,4	KNG V 025.610
	12	-	25	NPT 1/2	19	110	36	55	100	10	0,7	KNG V 025.612
	16	-	25	NPT 3/4	19	112	41	68	130	10	0,8	KNG V 025.616
	20	-	25	NPT 1	24	125	46	70	130	10	1,2	KNG V 025.620
	25	-	25	NPT 1 1/4	24,5	141	55	82	180	12	1,7	KNG V 025.625
	4	-	25	G 1/8	11	50	24	44	60	8	0,3	KNG V 025.704
	6	-	25	G 1/4	12,5	50	24	44	60	8	0,3	KNG V 025.706
8 NPT-Innengewinde, ANSI/ASME B 1.20.1	8	-	25	G 3/8	12,5	55	28	44	60	8	0,3	KNG V 025.708
	10	-	25	G 3/8	12,5	60	30	50	60	8	0,4	KNG V 025.710
	12	-	25	G 1/2	15	75	36	55	100	10	0,6	KNG V 025.712
	16	-	25	G 1/2	15	75	41	68	130	10	0,7	KNG V 025.716
	20	-	25	G 3/4	18	80	46	70	130	10	0,8	KNG V 025.720
	25	-	25	G 1	20	90	55	82	180	12	1,2	KNG V 025.725
	4	-	25	NPT 1/8	11	50	24	44	60	8	0,3	KNG V 025.804
NPT-Innengewinde, ANSI/ASME B 1.20.1	6	-	25	NPT 1/4	12,5	50	24	44	60	8	0,3	KNG V 025.806
	8	-	25	NPT 3/8	12,5	55	28	44	60	8	0,3	KNG V 025.808
	10	-	25	NPT 3/8	12,5	60	30	50	60	8	0,4	KNG V 025.810
	12	-	25	NPT 1/2	15	75	36	55	100	10	0,6	KNG V 025.812
	16	-	25	NPT 1/2	15	75	41	68	130	10	0,7	KNG V 025.816
	20	-	25	NPT 3/4	18	80	46	70	130	10	0,8	KNG V 025.820
	25	-	25	NPT 1	20	90	55	82	180	12	1,2	KNG V 025.825



- Der Schaltgriff gehört zum Lieferumfang.
- Bei Kugelhähnen mit Dichtungen aus PTFE werden im Normalfall O-Ringe aus FPM eingebaut.
- Sonderausführungen auf Anfrage.

Auch lieferbar mit TÜV-Bauteil-Kennzeichen