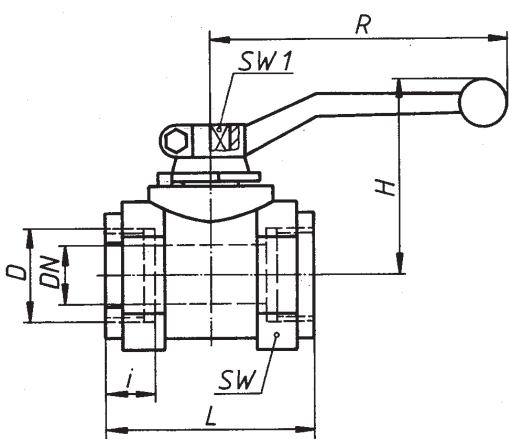


DN 12-25 ▲



DN 4-10

Werkstoffe	PN	DN	Typ 1	Typ 2
<b>Gehäuse</b>	63-100	4-25	Stahl	Stahl
<b>Kugel</b>	63-100	4-25	Messing	Stahl, hartverchromt
<b>Dichtungen</b>	63-100	4-25	NBR mit Stahling	PTFE

Bitte Baureihen-Bez. und Typ angeben:  
**KMG V XXX.XXX / Typ (1 o. 2)**



- Optional mit DIN-DVGW-Anerkennung für Gas.
- Der Schaltgriff gehört zum Lieferumfang.
- Bei Kugelhähnen mit Dichtungen aus PTFE werden im Normalfall O-Ringe aus FPM eingebaut.
- Sonderausführungen auf Anfrage.

Auch lieferbar mit TÜV-Bauteil-Kennzeichen

Anschlussart	DN	AD Rohr	PN	D	i	L	SW	H	R	SW 1	Gew.	Baureihen-Bezeichnung
	mm	mm	bar	mm	mm	mm	mm	mm	mm	mm	kg	
<b>1</b>  Für Rohrverschraub. mit Kugelhülse, DIN 7601	4	-	100	M 12 x 1,5	10	76	24	44	60	8	0,3	KMG V 100.104
	6	-	100	M 14 x 1,5	10	76	24	44	60	8	0,3	KMG V 100.106
	8	-	100	M 16 x 1,5	11	76	24	44	60	8	0,3	KMG V 100.108
	10	-	100	M 18 x 1,5	11	80	30	51	90	8	0,4	KMG V 100.110
	12	-	100	M 22 x 1,5	12	96	36	55	100	10	0,7	KMG V 100.112
	16	-	63	M 26 x 1,5	12	105	41	68	130	10	0,8	KMG V 063.116
	20	-	63	M 30 x 1,5	14	110	46	70	130	10	1,1	KMG V 063.120
<b>2</b>  Für Rohrverschraubung leichte Reihe, DIN 2353	4	6	100	M 12 x 1,5	10	76	24	44	60	8	0,3	KMG V 100.204
	6	8	100	M 14 x 1,5	10	76	24	44	60	8	0,3	KMG V 100.206
	8	10	100	M 16 x 1,5	11	76	24	44	60	8	0,3	KMG V 100.208
	10	12	100	M 18 x 1,5	11	80	30	51	90	8	0,4	KMG V 100.210
	12	15	100	M 22 x 1,5	12	96	36	55	100	10	0,7	KMG V 100.212
	16	18	63	M 26 x 1,5	12	105	41	68	130	10	0,8	KMG V 063.216
	20	22	63	M 30 x 2	14	110	46	70	130	10	1,1	KMG V 063.220
<b>3</b>  Für Rohrverschraubung schwere Reihe, DIN 2353	4	8	100	M 16 x 1,5	12	76	24	44	60	8	0,3	KMG V 100.304
	6	10	100	M 18 x 1,5	12	76	24	44	60	8	0,3	KMG V 100.306
	8	12	100	M 20 x 1,5	12	76	24	44	60	8	0,3	KMG V 100.308
	10	14	100	M 22 x 1,5	14	80	30	51	90	8	0,4	KMG V 100.310
	12	16	100	M 24 x 1,5	14	96	36	55	100	10	0,7	KMG V 100.312
	16	20	63	M 30 x 2	16	105	41	68	130	10	0,8	KMG V 063.316
	20	25	63	M 36 x 2	18	110	46	70	130	10	1,1	KMG V 063.320
<b>4</b>  Flachdichtend, metrisches Aussengewinde, DIN 13	4	-	100	M 12 x 1,5	10	76	24	44	60	8	0,3	KMG V 100.404
	6	-	100	M 14 x 1,5	10	76	24	44	60	8	0,3	KMG V 100.406
	8	-	100	M 16 x 1,5	11	76	24	44	60	8	0,3	KMG V 100.408
	10	-	100	M 18 x 1,5	11	80	30	51	90	8	0,4	KMG V 100.410
	12	-	100	M 22 x 1,5	12	96	36	55	100	10	0,7	KMG V 100.412
	16	-	63	M 26 x 1,5	12	105	41	68	130	10	0,8	KMG V 063.416
	20	-	63	M 30 x 1,5	14	110	46	70	130	10	1,1	KMG V 063.420
<b>5</b>  Flachdichtend, Rohraußen-gewinde, DIN ISO 228/1	4	-	100	G 1/8 A	10	76	24	44	60	8	0,3	KMG V 100.504
	6	-	100	G 1/4 A	11	76	24	44	60	8	0,3	KMG V 100.506
	8	-	100	G 3/8 A	12	76	24	44	60	8	0,3	KMG V 100.508
	10	-	100	G 1/2 A	12	80	30	51	90	8	0,4	KMG V 100.510
	12	-	100	G 5/8 A	12	96	36	55	100	10	0,7	KMG V 100.512
	16	-	63	G 3/4 A	14	105	41	68	130	10	0,8	KMG V 063.516
	20	-	63	G 1 A	16	110	46	70	130	10	1,1	KMG V 063.520
<b>6</b>  NPT-Außengewinde, ANSI/ASME B 1.20.1	4	-	100	NPT 1/8	9,5	69	24	44	60	8	0,3	KMG V 100.604
	6	-	100	NPT 1/4	14,5	79	24	44	60	8	0,3	KMG V 100.606
	8	-	100	NPT 3/8	14,5	79	24	44	60	8	0,3	KMG V 100.608
	10	-	100	NPT 1/2	19	90	30	51	90	8	0,4	KMG V 100.610
	12	-	100	NPT 1/2	19	110	36	55	100	10	0,7	KMG V 100.612
	16	-	63	NPT 3/4	19	112	41	68	130	10	0,8	KMG V 063.616
	20	-	63	NPT 1	24	125	46	70	130	10	1,2	KMG V 063.620
<b>7</b>  Rohrinnengewinde, DIN ISO 228/1	4	-	100	G 1/8	11	50	24	44	60	8	0,3	KMG V 100.704
	6	-	100	G 1/4	12,5	50	24	44	60	8	0,3	KMG V 100.706
	8	-	100	G 3/8	12,5	55	28	44	60	8	0,3	KMG V 100.708
	10	-	100	G 3/8	12,5	60	30	51	90	8	0,4	KMG V 100.710
	12	-	100	G 1/2	15	75	36	55	100	10	0,6	KMG V 100.712
	16	-	63	G 1/2	15	75	41	68	130	10	0,7	KMG V 063.716
	20	-	63	G 3/4	18	80	46	70	130	10	0,8	KMG V 063.720
<b>8</b>  NPT-Innengewinde, ANSI/ASME B 1.20.1	4	-	100	NPT 1/8	11	50	24	44	60	8	0,3	KMG V 100.804
	6	-	100	NPT 1/4	12,5	50	24	44	60	8	0,3	KMG V 100.806
	8	-	100	NPT 3/8	12,5	55	28	44	60	8	0,3	KMG V 100.808
	10	-	100	NPT 3/8	12,5	60	30	51	90	8	0,4	KMG V 100.810
	12	-	100	NPT 1/2	15	75	36	55	100	10	0,6	KMG V 100.812
	16	-	63	NPT 1/2	15	75	41	68	130	10	0,7	KMG V 063.816
	20	-	63	NPT 3/4	18	80	46	70	130	10	0,8	KMG V 063.820
25	-	63	NPT 1	20	90	55	82	180	12	1,2	KMG V 063.825	