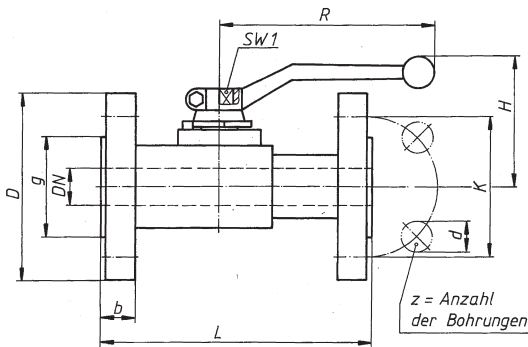




DN 15-25 ▲



DN 65-100 ▲



Werkstoffe	PN	DN	Standardausführung
Gehäuse	10-40	15-25	Stahl
	63	65-100	Stahl
Kugel	10-40	15-25	Stahl, hartverchromt
	63	65-100	Sphäroguss, hartverchromt
Dichtungen	10-40	15-25	PTFE
	63	65-100	PTFE

Bitte Baureihen-Bez. angeben:
FZL V XXX.XXX

Flansch- anschlussmaße DIN 2501 Blatt 1	DN	PN	L	D	g	K	b	z	d	H	R	SW 1	Gew. kg	Baureihen- Bezeichnung
	mm	bar	mm	mm	mm	mm	mm	mm	mm	mm	mm	mm	kg	
PN 10-25 Glatte Dichtleiste*	15	25	130	95	45	65	16	4	14	93	130	10	2,5	FZL V 025.015
	20	25	150	105	58	75	18	4	14	90	180	10	3,3	FZL V 025.020
	25	25	160	115	68	85	18	4	14	93	180	12	4,2	FZL V 025.025
PN 40 Glatte Dichtleiste*	15	40	130	95	45	65	16	4	14	93	130	10	2,5	FZL V 040.015
	20	40	150	105	58	75	18	4	14	90	180	10	3,3	FZL V 040.020
	25	40	160	115	68	85	18	4	14	93	180	12	4,2	FZL V 040.025
PN 63 Glatte Dichtleiste*	65	63	290	205	122	160	26	8	22	146	300	16	22,5	FZL V 063.065
	80	63	310	215	138	170	28	8	22	160	500	22	35,0	FZL V 063.080
	100	63	350	250	162	200	30	8	26	175	500	22	41,0	FZL V 063.100



- DN 15-25: einteiliges Gehäuse.
- DN 65-100: zweiteiliges Gehäuse.
- Optional mit DIN-DVGW-Anerkennung für Gas.
- Der Schaltgriff gehört zum Lieferumfang
- Bei Kugelhähnen mit Dichtungen aus PTFE werden im Normalfall O-Ringe aus FPM eingebaut.
- Sonderausführungen auf Anfrage.

Auch lieferbar in Fire-Safe-Ausführung mit Test-Zertifikat nach BS 6755 und/oder mit TÜV-Bauteil-Kennzeichen.

* Weitere Formen der Flansch-Dichtflächen auf Anfrage.