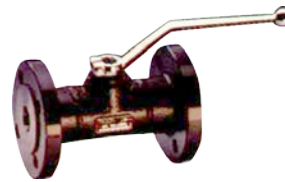
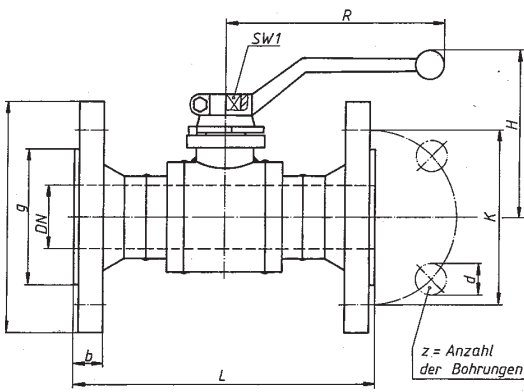




DN 32-100 ▲



DN 10-25 ▲



Werkstoffe	PN	DN	Typ 1	Typ 2
Gehäuse	10-40	10-100	Stahl	Stahl
	10-25	10-50	Messing	Stahl, hartverchromt
		65-100	Grauguss, hartverchromt	Grauguss, hartverchromt
	40	10-50	Stahl, hartverchromt	Stahl, hartverchromt
		65-100	Grauguss, hartverchromt	Grauguss, hartverchromt
Kugel				
Dichtungen	10-40	10-100	PTFE	PTFE
O-Ringe	10-40	10-100	NBR	PTFE

Bitte Baureihen-Bez. und Typ angeben:
FSL V XXX.XXX / Typ (1 o. 2)



- Auch als Fernwärmeausführung erhältlich. Bitte beachten Sie hierzu unseren Fernwärme katalog.
- Optional mit DIN-DVGW-Anerkennung für Gas.
- Der Schaltgriff gehört zum Lieferumfang.
- Sonderausführungen auf Anfrage.

Auch lieferbar in Fire-Safe-Ausführung mit Test-Zertifikat nach BS 6755 und/oder mit TÜV-Bauteil-Kennzeichen.

Flanschanschlussmaße DIN 2501 Blatt 1	DN	PN	L	D	g	K	b	z	d	H	R	SW 1	Gew. kg	Baureihen- Bezeichnung
	mm	bar	mm	mm	mm	mm	mm	mm	mm	mm	mm	mm	kg	
PN 10-16 Glatte Dichtleiste*	10	16	130	90	40	60	16	4	14	88	180	10	2,1	FSLV 016.010
	15	16	130	95	45	65	16	4	14	90	180	10	2,5	FSLV 016.015
	20	16	150	105	58	75	18	4	14	92	180	10	3,5	FSLV 016.020
	25	16	160	115	68	85	18	4	14	95	180	12	4,5	FSLV 016.025
	32	16	180	140	78	100	18	4	18	119	205	16	5,8	FSLV 016.032
	40	16	200	150	88	110	18	4	18	125	205	16	6,8	FSLV 016.040
	50	16	230	165	102	125	20	4	18	132	205	16	9,3	FSLV 016.050
	65	16	290	185	122	145	18	4	18	140	300	16	14,5	FSLV 016.065
	80	16	310	200	138	160	20	8	18	160	350	22	19,0	FSLV 016.080
	100	16	350	220	158	180	20	8	18	175	350	22	26,6	FSLV 016.100
PN 25 Glatte Dichtleiste*	10	25	130	90	40	60	16	4	14	88	180	10	2,1	FSLV 025.010
	15	25	130	95	45	65	16	4	14	90	180	10	2,5	FSLV 025.015
	20	25	150	105	58	75	18	4	14	92	180	10	3,5	FSLV 025.020
	25	25	160	115	68	85	18	4	14	95	180	12	4,5	FSLV 025.025
	32	25	180	140	78	100	18	4	18	119	205	16	5,8	FSLV 025.032
	40	25	200	150	88	110	18	4	18	125	205	16	6,8	FSLV 025.040
	50	25	230	165	102	125	20	4	18	132	205	16	9,3	FSLV 025.050
	65	25	290	185	122	145	22	8	18	140	300	16	14,5	FSLV 025.065
	80	25	310	200	138	160	24	8	18	160	350	22	19,0	FSLV 025.080
	100	25	350	235	162	190	24	8	22	175	350	22	29,0	FSLV 025.100
PN 40 Glatte Dichtleiste*	10	40	130	90	40	60	16	4	14	88	180	10	2,1	FSLV 040.010
	15	40	130	95	45	65	16	4	14	90	180	10	2,5	FSLV 040.015
	20	40	150	105	58	75	18	4	14	92	180	10	3,5	FSLV 040.020
	25	40	160	115	68	85	18	4	14	95	180	12	4,5	FSLV 040.025
	32	40	180	140	78	100	18	4	18	119	205	16	5,8	FSLV 040.032
	40	40	200	150	88	110	18	4	18	125	205	16	6,8	FSLV 040.040
	50	40	230	165	102	125	20	4	18	132	205	16	9,3	FSLV 040.050
	65	40	290	185	122	145	22	8	18	140	300	16	14,5	FSLV 040.065
	80	40	310	200	138	160	24	8	18	160	350	22	19,0	FSLV 040.080
	100	40	350	235	162	190	24	8	22	175	500	22	29,0	FSLV 040.100

* Weitere Formen der Flansch-Dichtflächen auf Anfrage.