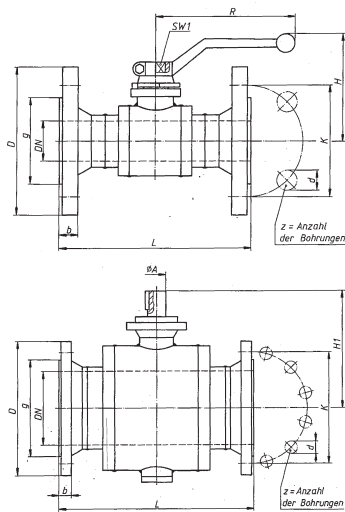




DN 15-200 ▲



| Werkstoffe | ANSI-Class | DN Zoll | Typ 1 | Typ 2 |
|-------------------|------------|------------|---------------------------|---------------------------|
| Gehäuse | 150-300 | 1/2 - 16 | Stahl | Stahl |
| | 150 | 1/2 - 2 | Messing | Stahl, hartverchromt |
| | | 2 1/2 - 8 | Grauguss, hartverchromt | Grauguss, hartverchromt |
| | | 10 - 16 | Sphäroguss, hartverchromt | Sphäroguss, hartverchromt |
| | 300 | 1/2 - 2 | Stahl, hartverchromt | Stahl, hartverchromt |
| | | 2 1/2 - 16 | Sphäroguss, hartverchromt | Sphäroguss, hartverchromt |
| Dichtungen | 150-300 | 1/2 - 16 | PTFE | PTFE |
| O-Ringe | 150-300 | 1/2 - 16 | NBR | FPM |

Bitte Baureihen-Bez. und Typ angeben:
FSA V XXX.XXX / Typ (1 o. 2)



- Auch als Fernwärmeausführung erhältlich. Bitte beachten Sie hierzu unseren Fernwärme katalog.
- Optional mit DIN-DVGW-Anerkennung für Gas.
- Lieferumfang: DN 15-200 mit Schaltgriff, DN 250-400 ohne Schaltgriff; auf Wunsch mit Schneckengetriebe, pneumatischem oder elektrischem Antrieb lieferbar.
- Sonderausführungen auf Anfrage.

Auch lieferbar in Fire-Safe-Ausführung mit Test-Zertifikat nach BS 6755 und/oder mit TÜV-Bauteil-Kennzeichen.

| Flansch-anschlussmaße ANSI B 16.5 | DN | | L | D | g | K | b | z | d | H | H1 | R | SW 1 | øA | Gew. | Baureihen-Bezeichnung | | | |
|-----------------------------------|---------------------|------------------|---------------------|---------------|-----------------|-----------------|-----------------|-----------------|---------------|---------------|-----|-------------|------|----|------|-----------------------|---------------|-----|---------------|
| | mm | Zoll | | | | | | | | | | | | | | | | | |
| Class 150 | Glatte Dichtleiste* | 15 | 1/2 | 108 4 1/4 | 88,9 3 1/2 | 34,9 1 3/8 | 60,3 2 3/8 | 11,1 7/16 | 4 | 15,9 5/8 | 90 | - | 180 | 10 | - | 2,1 | FSA V 150.015 | | |
| | | 20 | 3/4 | 117 4 5/8 | 98,4 3 7/8 | 42,9 1 11/16 | 69,8 2 3/4 | 12,7 1/2 | 4 | 15,9 5/8 | 92 | - | 180 | 10 | - | 2,6 | FSA V 150.020 | | |
| | | 25 | 1 | 127 5 | 107,9 4 1/4 | 50,8 2 | 79,4 3 1/8 | 14,3 9/16 | 4 | 15,9 5/8 | 95 | - | 180 | 12 | - | 3,6 | FSA V 150.025 | | |
| | | 32 | 1 1/4 | 140 5 1/2 | 117,5 4 5/8 | 63,5 2 1/2 | 88,9 3 1/2 | 15,9 5/8 | 4 | 15,9 5/8 | 119 | - | 205 | 16 | - | 5,5 | FSA V 150.032 | | |
| | | 40 | 1 1/2 | 165 6 1/2 | 127 5 | 73 2 7/8 | 98,4 3 7/8 | 17,5 11/16 | 4 | 15,9 5/8 | 125 | - | 205 | 16 | - | 6,9 | FSA V 150.040 | | |
| | | 50 | 2 | 178 7 | 152,4 6 | 92,1 3 5/8 | 120,6 4 3/4 | 19 3/4 | 4 | 19 3/4 | 132 | - | 205 | 16 | - | 9,1 | FSA V 150.050 | | |
| | | 65 | 2 1/2 | 190 7 1/2 | 177,8 7 | 104,8 4 1/8 | 139,7 5 1/2 | 22,2 7/8 | 4 | 19 3/4 | 140 | - | 300 | 16 | - | 16,0 | FSA V 150.065 | | |
| | | 80 | 3 | 203 8 | 190,5 7 1/2 | 127 5 | 152,4 6 | 23,8 15/16 | 4 | 19 3/4 | 160 | - | 350 | 22 | - | 19,5 | FSA V 150.080 | | |
| | | 100 | 4 | 229 9 | 228,6 9 | 157,2 6 3/16 | 190,5 7 1/2 | 23,8 15/16 | 8 | 19 3/4 | 175 | - | 350 | 22 | - | 28,5 | FSA V 150.100 | | |
| | | 150 | 6 | 394 15 1/2 | 279,4 11 | 215,9 8 1/2 | 241,3 9 1/2 | 25,4 1 | 8 | 22,2 7/8 | 240 | - | 600 | 32 | - | 62,0 | FSA V 150.150 | | |
| | | 200 | 8 | 457 18 | 342,9 13 1/2 | 269,9 10 5/8 | 298,4 11 3/4 | 28,6 1 1/8 | 8 | 22,2 7/8 | 275 | - | 600 | 32 | - | 103,0 | FSA V 150.200 | | |
| | | 250 | 10 | 533 21 | 406,4 16 | 323,8 12 3/4 | 361,9 14 1/4 | 30,2 1 3/16 | 12 | 25,4 1 | - | 385 | - | - | 60 | 179,0 | FSA V 150.250 | | |
| | | 300 | 12 | 610 24 | 482,6 19 | 381 15 | 431,8 17 | 31,7 1 1/4 | 12 | 25,4 1 | - | 427 | - | - | 60 | 341,0 | FSA V 150.300 | | |
| | | 400 | 16 | 762 30 | 596,9 23 1/2 | 469,9 18 1/2 | 539,8 21 1/4 | 36,5 1 7/16 | 16 | 28,6 1 1/8 | - | 515 | - | - | 80 | 730,0 | FSA V 150.400 | | |
| | | Class 300 | Glatte Dichtleiste* | 15 | 1/2 | 140 5 1/2 | 95,2 3 3/4 | 34,9 1 3/8 | 66,7 2 5/8 | 14,3 9/16 | 4 | 15,9 5/8 | 90 | - | 180 | 10 | - | 2,5 | FSA V 300.015 |
| | | | | 20 | 3/4 | 152 6 | 117,5 4 5/8 | 42,9 1 11/16 | 82,5 3 1/4 | 15,9 5/8 | 4 | 19 3/4 | 92 | - | 180 | 10 | - | 3,4 | FSA V 300.020 |
| 25 | 1 | | | 165 6 1/2 | 123,8 4 7/8 | 50,8 2 | 88,9 3 1/2 | 17,5 11/16 | 4 | 19 3/4 | 95 | - | 180 | 12 | - | 5,0 | FSA V 300.025 | | |
| 32 | 1 1/4 | | | 178 7 | 133,3 5 1/4 | 63,5 2 1/2 | 98,4 3 7/8 | 19 3/4 | 4 | 19 3/4 | 119 | - | 205 | 16 | - | 8,1 | FSA V 300.032 | | |
| 40 | 1 1/2 | | | 190 7 1/2 | 155,6 6 1/8 | 73 2 7/8 | 114,3 4 1/2 | 20,6 13/16 | 4 | 22,2 7/8 | 125 | - | 205 | 16 | - | 10,5 | FSA V 300.040 | | |
| 50 | 2 | | | 216 8 1/2 | 165,1 6 1/2 | 92,1 3 5/8 | 127 5 | 22,2 7/8 | 8 | 19 3/4 | 132 | - | 205 | 16 | - | 11,9 | FSA V 300.050 | | |
| 65 | 2 1/2 | | | 241 9 1/2 | 190,5 7 1/2 | 104,8 4 1/8 | 149,2 5 7/8 | 25,4 1 | 8 | 22,2 7/8 | 140 | - | 300 | 16 | - | 20,5 | FSA V 300.065 | | |
| 80 | 3 | | | 283 11 1/8 | 209,5 8 1/4 | 127 5 | 168,3 6 5/8 | 28,6 1 1/8 | 8 | 22,2 7/8 | 160 | - | 500 | 22 | - | 24,5 | FSA V 300.080 | | |
| 100 | 4 | | | 305 12 | 254 10 | 157,2 6 3/16 | 200 7 7/8 | 31,7 1 1/4 | 8 | 22,2 7/8 | 175 | - | 500 | 22 | - | 38,5 | FSA V 300.100 | | |
| 150 | 6 | | | 403 15 7/8 | 317,5 12 1/2 | 215,9 8 1/2 | 269,9 10 5/8 | 36,5 1 7/16 | 12 | 22,2 7/8 | 240 | - | 600 | 32 | - | 79,0 | FSA V 300.150 | | |
| 200 | 8 | | | 502 19 3/4 | 381 15 | 269,9 10 5/8 | 330,2 13 | 41,3 1 5/8 | 12 | 25,4 1 | 275 | - | 600 | 32 | - | 129,0 | FSA V 300.200 | | |
| 250 | 10 | | | 568 22 3/8 | 444,5 17 1/2 | 323,8 12 3/4 | 387,3 15 1/4 | 47,6 1 7/8 | 16 | 28,6 1 1/8 | - | 385 | - | - | 60 | 217,0 | FSA V 300.250 | | |
| 300 | 12 | | | 648 25 1/2 | 550,7 20 1/2 | 381 15 | 450,8 17 3/4 | 50,8 2 | 16 | 31,7 1 1/4 | - | 427 | - | - | 60 | 392,0 | FSA V 300.300 | | |
| 400 | 16 | | | 838 33 | 648 25 1/2 | 469,9 18 1/2 | 571,5 22 1/2 | 57,1 2 1/4 | 20 | 34,9 1 3/8 | - | 515 | - | - | 80 | 822,0 | FSA V 300.400 | | |

* Weitere Formen der Flansch-Dichtflächen auf Anfrage.