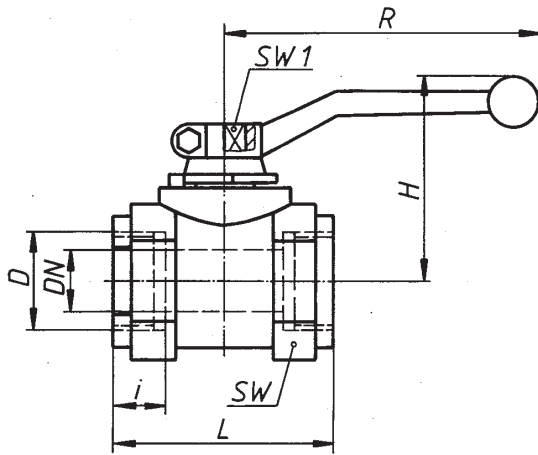
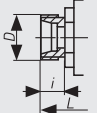
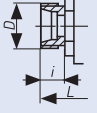
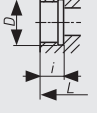
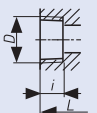


DN 12-50 ▲



DN 4-10

Anschlussart	DN	AD Rohr	PN		D	i	L	SW	H	R	SW 1	Gew. 1	Baureihen-Bezeichnung
			Polyamid	PTFE									
	mm	mm	bar		mm	mm	mm	mm	mm	mm	mm	kg	
2 	Für Rohrschraubung leichte Reihe, DIN 2353												
	4	6	-	25	M 12 x 1,5	10	76	24	44	60	8	0,3	ENG V 025.204
	6	8	-	25	M 14 x 1,5	10	76	24	44	60	8	0,3	ENG V 025.206
	8	10	-	25	M 16 x 1,5	11	76	24	44	60	8	0,3	ENG V 025.208
	10	12	-	25	M 18 x 1,5	11	80	30	50	60	8	0,4	ENG V 025.210
	12	15	-	25	M 22 x 1,5	12	96	36	55	100	10	0,7	ENG V 025.212
	16	18	-	25	M 26 x 1,5	12	105	41	68	130	10	0,8	ENG V 025.216
	20	22	-	25	M 30 x 2	14	110	46	70	130	10	1,1	ENG V 025.220
	25	28	-	25	M 36 x 2	14	120	55	82	180	12	1,6	ENG V 025.225
	32	35	-	25	M 45 x 2	16	145	70	110	205	16	3,5	ENG V 025.232
	40	42	-	25	M 52 x 2	16	150	80	115	205	16	4,5	ENG V 025.240
	4	6	250*	250*	M 12 x 1,5	10	76	24	45	90	8	0,3	ENG V 250.204
	6	8	250*	250*	M 14 x 1,5	10	76	24	45	90	8	0,3	ENG V 250.206
	8	10	250*	250*	M 16 x 1,5	11	76	24	45	90	8	0,3	ENG V 250.208
	10	12	250*	250*	M 18 x 1,5	11	80	30	51	90	8	0,4	ENG V 250.210
	12	15	250*	250*	M 22 x 1,5	12	96	36	66	130	10	0,7	ENG V 250.212
16	18	160*	160*	M 26 x 1,5	12	105	41	68	130	10	0,8	ENG V 160.216	
20	22	160*	160*	M 30 x 2	14	110	46	77	180	10	1,1	ENG V 160.220	
25	28	100*	100*	M 36 x 2	14	120	55	82	180	12	1,6	ENG V 100.225	
32	35	100*	100	M 45 x 2	16	145	70	110	205	16	3,5	ENG V 100.232	
40	42	100*	100	M 52 x 2	16	150	80	120	300	16	4,5	ENG V 100.240	
3 	Für Rohrschraubung schwere Reihe, DIN 2353												
	4	8	-	25	M 16 x 1,5	12	76	24	44	60	8	0,3	ENG V 025.304
	6	10	-	25	M 18 x 1,5	12	76	24	44	60	8	0,3	ENG V 025.306
	8	12	-	25	M 20 x 1,5	12	76	24	44	60	8	0,3	ENG V 025.308
	10	14	-	25	M 22 x 1,5	14	80	30	50	60	8	0,4	ENG V 025.310
	12	16	-	25	M 24 x 1,5	14	96	36	55	100	10	0,7	ENG V 025.312
	16	20	-	25	M 30 x 2	16	105	41	68	130	10	0,8	ENG V 025.316
	20	25	-	25	M 36 x 2	18	110	46	70	130	10	1,1	ENG V 025.320
	25	30	-	25	M 42 x 2	20	120	55	82	180	12	1,6	ENG V 025.325
	32	38	-	25	M 52 x 2	22	145	70	110	205	16	3,5	ENG V 025.332
	4	8	400	350	M 16 x 1,5	12	76	24	45	90	8	0,3	ENG V 400.304
	6	10	400	350	M 18 x 1,5	12	76	24	45	90	8	0,3	ENG V 400.306
	8	12	400	350	M 20 x 1,5	12	76	24	45	90	8	0,3	ENG V 400.308
	10	14	400	350	M 22 x 1,5	14	80	30	51	90	8	0,4	ENG V 400.310
	12	16	400	350	M 24 x 1,5	14	96	36	66	130	10	0,7	ENG V 400.312
	16	20	315	250	M 30 x 2	16	105	41	68	130	10	0,8	ENG V 315.316
20	25	250	175	M 36 x 2	18	110	46	77	180	10	1,1	ENG V 250.320	
25	30	250	150	M 42 x 2	20	120	55	82	180	12	1,6	ENG V 250.325	
32	38	160	100	M 52 x 2	22	145	70	110	205	16	3,5	ENG V 160.332	
7 	Rohringewinde DIN ISO 228/1												
	4	-	-	25	G 1/8	11	50	24	44	60	8	0,3	ENG V 025.704
	6	-	-	25	G 1/4	12,5	50	24	44	60	8	0,3	ENG V 025.706
	8	-	-	25	G 3/8	12,5	55	28	44	60	8	0,3	ENG V 025.708
	10	-	-	25	G 3/8	12,5	60	30	50	60	8	0,4	ENG V 025.710
	12	-	-	25	G 1/2	15	75	36	55	100	10	0,6	ENG V 025.712
	16	-	-	25	G 1/2	15	75	41	68	130	10	0,7	ENG V 025.716
	20	-	-	25	G 3/4	18	80	46	70	130	10	0,8	ENG V 025.720
	25	-	-	25	G 1	20	90	55	82	180	12	1,2	ENG V 025.725
	32	-	-	25	G 1 1/4	21	110	70	110	205	16	3,0	ENG V 025.732
	40	-	-	25	G 1 1/2	23	120	80	115	205	16	4,0	ENG V 025.740
	50	-	-	25	G 2	24	140	100	125	205	16	6,0	ENG V 025.750
	4	-	400	350	G 1/8	11	50	24	45	90	8	0,3	ENG V 400.704
	6	-	400	350	G 1/4	12,5	50	24	45	90	8	0,3	ENG V 400.706
	8	-	400	350	G 3/8	12,5	55	28	45	90	8	0,3	ENG V 400.708
	10	-	400	350	G 3/8	12,5	60	30	51	90	8	0,4	ENG V 400.710
12	-	400	350	G 1/2	15	75	36	66	130	10	0,6	ENG V 400.712	
16	-	315	250	G 1/2	15	75	41	68	130	10	0,7	ENG V 315.716	
20	-	250	175	G 3/4	18	80	46	77	180	10	0,8	ENG V 250.720	
25	-	250	150	G 1	20	90	55	82	180	12	1,2	ENG V 250.725	
32	-	160	100	G 1 1/4	21	110	70	110	205	16	3,0	ENG V 160.732	
40	-	160	100	G 1 1/2	23	120	80	120	300	16	4,0	ENG V 160.740	
50	-	160	100	G 2	24	140	100	130	300	16	6,0	ENG V 160.750	
8 	NPT-Innengewinde ANSI/ASME B 1.20.1												
	4	-	-	25	NPT 1/8	11	50	24	44	60	8	0,3	ENG V 025.804
	6	-	-	25	NPT 1/4	12,5	50	24	44	60	8	0,3	ENG V 025.806
	8	-	-	25	NPT 3/8	12,5	55	28	44	60	8	0,3	ENG V 025.808
	10	-	-	25	NPT 3/8	12,5	60	30	50	60	8	0,4	ENG V 025.810
	12	-	-	25	NPT 1/2	15	75	36	55	100	10	0,6	ENG V 025.812
	16	-	-	25	NPT 1/2	15	75	41	68	130	10	0,7	ENG V 025.816
	20	-	-	25	NPT 3/4	18	80	46	70	130	10	0,8	ENG V 025.820
	25	-	-	25	NPT 1	20	90	55	82	180	12	1,2	ENG V 025.825
	32	-	-	25	NPT 1 1/4	21	110	70	110	205	16	3,0	ENG V 025.832
	40	-	-	25	NPT 1 1/2	23	120	80	115	205	16	4,0	ENG V 025.840
	50	-	-	25	NPT 2	24	140	100	125	205	16	6,0	ENG V 025.850
	4	-	400	350	NPT 1/8	11	50	24	45	90	8	0,3	ENG V 400.804
	6	-	400	350	NPT 1/4	12,5	50	24	45	90	8	0,3	ENG V 400.806
	8	-	400	350	NPT 3/8	12,5	55	28	45	90	8	0,3	ENG V 400.808
	10	-	400	350	NPT 3/8	12,5	60	30	51	90	8	0,4	ENG V 400.810
12	-	400	350	NPT 1/2	15	75	36	66	130	10	0,6	ENG V 400.812	
16	-	315	250	NPT 1/2	15	75	41	68	130	10	0,7	ENG V 315.816	
20	-	250	175	NPT 3/4	18	80	46	77	180	10	0,8	ENG V 250.820	
25	-	250	150	NPT 1	20	90	55	82	180	12	1,2	ENG V 250.825	
32	-	160	100	NPT 1 1/4	21	110	70	110	205	16	3,0	ENG V 160.832	
40	-	160	100	NPT 1 1/2	23	120	80	120	300	16	4,0	ENG V 160.840	
50	-	160	100	NPT 2	24	140	100	130	300	16	6,0	ENG V 160.850	

Werkstoffe	PN	DN	Typ 1	Typ 2
Gehäuse	25-400	4-50	Edelstahl 1.4571	Edelstahl 1.4571
Kugel	25-400	4-50	Edelstahl 1.4571	Edelstahl 1.4571
	25	4-50	-	PTFE
Dichtungen	100-400	4-50	Polyamid	PTFE

Bitte Baureihen-Bez. und Typ angeben:
ENG V XXX.XXX / Typ (1 o. 2)



- Optional mit DIN-DVGW-Anerkennung für Gas.
- Der Schaltgriff gehört zum Lieferumfang.
- Bei Kugelhähnen mit Dichtungen aus PTFE werden im Normalfall O-Ringe aus FPM eingebaut.
- Sonderausführungen auf Anfrage.

Auch lieferbar mit TÜV-Bauteil-Kennzeichen