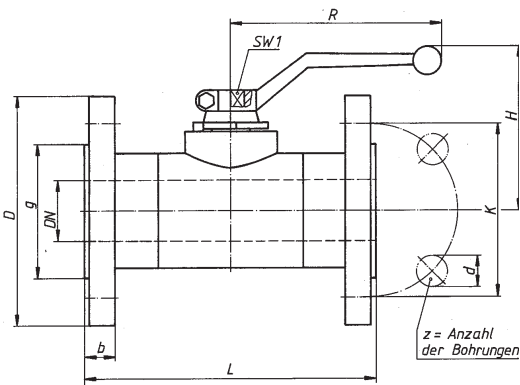
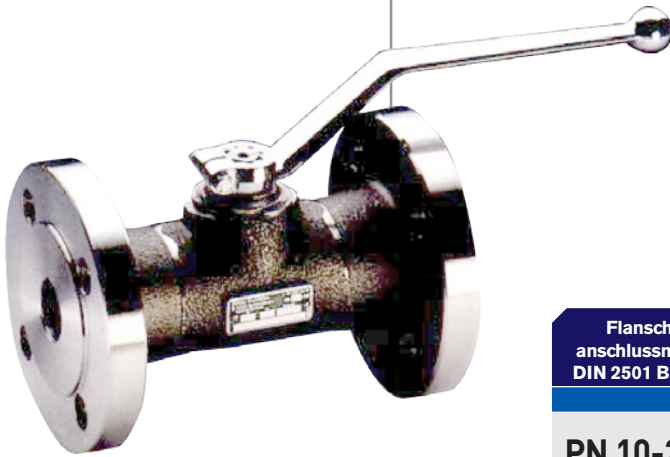


Volldurchgang / reduzierter Durchgang



Werkstoffe	PN	DN	Standardausführung
Gehäuse	10-40	10-50	Edelstahl 1.4571
Kugel	10-40	10-50	Edelstahl 1.4571
Dichtungen	10-40	10-50	PTFE

Bitte Baureihen-Bez. und Typ angeben:  
**ELF (V/R) XXX.XXX**

Flansch-anschlussmaße DIN 2501 Blatt 1	DN	LW	PN	L	D	g	K	b	z	d	H	R	SW 1	Gew. kg	Baureihen- Bezeichnung	
	mm	mm	bar	mm	mm	mm	mm	mm	mm	mm	mm	mm	mm	kg		
<b>PN 10-25</b> Glatte Dichtleiste*	10	10	25	130	90	40	60	16	4	14	88	180	10	2,0	ELF V 025.010	
	15	15	25	130	95	45	65	16	4	14	90	180	10	2,2	ELF V 025.015	
	20	20	25	150	105	58	75	18	4	14	92	180	10	3,0	ELF V 025.020	
	25	25	25	160	115	68	85	18	4	14	95	180	12	3,5	ELF V 025.025	
	32	32	25	180	140	78	100	18	4	18	119	205	16	7,0	ELF V 025.032	
	40	40	25	200	150	88	110	18	4	18	125	205	16	7,5	ELF V 025.040	
	50	50	25	230	165	102	125	20	4	18	132	205	16	11,0	ELF V 025.050	
	reduziert	20	15	25	150	105	58	75	18	4	14	90	180	10	2,5	ELF R 025.020
		25	25	25	160	115	68	85	18	4	14	92	180	10	3,3	ELF R 025.025
	<b>PN 40</b> Glatte Dichtleiste*	10	10	40	130	90	40	60	16	4	14	88	180	10	2,0	ELF V 040.010
15		15	40	130	95	45	65	16	4	14	90	180	10	2,2	ELF V 040.015	
20		20	40	150	105	58	75	18	4	14	92	180	10	3,0	ELF V 040.020	
25		25	40	160	115	68	85	18	4	14	95	180	12	3,5	ELF V 040.025	
32		32	40	180	140	78	100	18	4	18	119	205	16	7,0	ELF V 040.032	
40		40	40	200	150	88	110	18	4	18	125	205	16	7,5	ELF V 040.040	
50		50	40	230	165	102	125	20	4	18	132	205	16	11,0	ELF V 040.050	
reduziert		20	15	40	150	105	58	75	18	4	14	90	180	10	1,5	ELF R 040.020
		25	20	40	160	115	68	85	18	4	14	92	180	10	3,3	ELF R 040.025

\* Weitere Formen der Flansch-Dichtflächen auf Anfrage.



- Optional mit DIN-DVGW-Anerkennung für Gas.
- Der Schaltgriff gehört zum Lieferumfang.
- Bei Kugelhähnen mit Dichtungen aus PTFE werden im Normalfall O-Ringe aus FPM eingebaut.
- Sonderausführungen auf Anfrage.