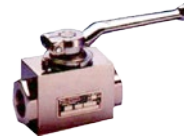
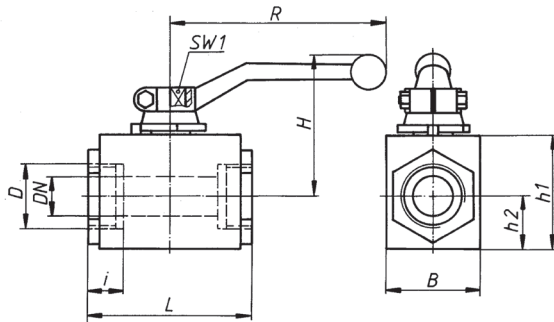


DN 12-25



DN 4-10



Werkstoffe	PN	DN	Typ 1	Typ 2
Gehäuse	25-400	4-25	Edelstahl 1.4571	Edelstahl 1.4571
Kugel	25-400	4-25	Edelstahl 1.4571	Edelstahl 1.4571
	25	4-25	-	PTFE
Dichtungen	150-400	4-25	Polyamid	PTFE

Bitte Baureihen-Bez. und Typ angeben:
EBG V XXX.XXX / Typ (1 o. 2)



- Optional mit DIN-DVGW-Anerkennung für Gas.
- Der Schaltgriff gehört zum Lieferumfang.
- Bei Kugelhähnen mit Dichtungen aus PTFE werden im Normalfall O-Ringe aus FPM eingebaut.
- Sonderausführungen auf Anfrage.

Auch lieferbar mit TÜV-Bauteil-Kennzeichen

Anschlussart	DN	AD Rohr		PN		D	i	L	B	h1	h2	H	R	SW 1	Gew. 1	Baureihen-Bezeichnung
		mm	mm	Polyamid	PTFE											
2	Für Rohrverschraubung leichte Reihe, DIN 2353	4	6	-	25	M 12 x 1,5	10	76	25	30	12	44	60	8	0,3	EBG V 025.204
		6	8	-	25	M 14 x 1,5	10	76	25	30	12	44	60	8	0,3	EBG V 025.206
		8	10	-	25	M 16 x 1,5	11	76	25	30	12	44	60	8	0,3	EBG V 025.208
		10	12	-	25	M 18 x 1,5	11	80	30	35	15	50	60	8	0,4	EBG V 025.210
		12	15	-	25	M 22 x 1,5	12	96	35	45	18	55	100	10	0,8	EBG V 025.212
		16	18	-	25	M 26 x 1,5	12	105	40	50	21,5	68	130	10	1,0	EBG V 025.216
		20	22	-	25	M 30 x 2	14	110	45	55	24	70	130	10	1,3	EBG V 025.220
		25	28	-	25	M 36 x 2	14	120	55	65	30,5	82	180	12	2,2	EBG V 025.225
		4	6	250*	250*	M 12 x 1,5	10	76	25	30	12	45	90	8	0,3	EBG V 250.204
		6	8	250*	250*	M 14 x 1,5	10	76	25	30	12	45	90	8	0,3	EBG V 250.206
		8	10	250*	250*	M 16 x 1,5	11	76	25	30	12	45	90	8	0,3	EBG V 250.208
		10	12	250*	250*	M 18 x 1,5	11	80	30	35	15	51	90	8	0,4	EBG V 250.210
		12	15	250*	250*	M 22 x 1,5	12	96	35	45	18	66	130	10	0,8	EBG V 250.212
		16	18	160*	160*	M 26 x 1,5	12	105	40	50	21,5	68	130	10	1,0	EBG V 160.216
		20	22	160*	160*	M 30 x 2	14	110	45	55	24	77	180	10	1,3	EBG V 160.220
25	28	100*	100*	M 36 x 2	14	120	55	65	30,5	82	180	12	2,2	EBG V 100.225		
3	Für Rohrverschraubung schwere Reihe, DIN 2353	4	8	-	25	M 16 x 1,5	12	76	25	30	12	44	60	8	0,3	EBG V 025.304
		6	10	-	25	M 18 x 1,5	12	76	25	30	12	44	60	8	0,3	EBG V 025.306
		8	12	-	25	M 20 x 1,5	12	76	25	30	12	44	60	8	0,3	EBG V 025.308
		10	14	-	25	M 22 x 1,5	14	80	30	35	15	50	60	8	0,4	EBG V 025.310
		12	16	-	25	M 24 x 1,5	14	96	35	45	18	55	100	10	0,8	EBG V 025.312
		16	20	-	25	M 30 x 2	16	105	40	50	21,5	68	130	10	1,0	EBG V 025.316
		20	25	-	25	M 36 x 2	18	110	45	55	24	70	130	10	1,3	EBG V 025.320
		25	30	-	25	M 42 x 2	20	120	55	65	30,5	82	180	12	2,2	EBG V 025.325
		4	8	400	350	M 16 x 1,5	12	76	25	30	12	45	90	8	0,3	EBG V 400.304
		6	10	400	350	M 18 x 1,5	12	76	25	30	12	45	90	8	0,3	EBG V 400.306
		8	12	400	350	M 20 x 1,5	12	76	25	30	12	45	90	8	0,3	EBG V 400.308
		10	14	400	350	M 22 x 1,5	14	80	30	35	15	51	90	8	0,4	EBG V 400.310
		12	16	400	350	M 24 x 1,5	14	96	35	45	18	66	130	10	0,8	EBG V 400.312
		16	20	315	250	M 30 x 2	16	105	40	50	21,5	68	130	10	1,0	EBG V 315.316
		20	25	250	175	M 36 x 2	18	110	45	55	24	77	180	10	1,3	EBG V 250.320
25	30	250	150	M 42 x 2	20	120	55	65	30,5	82	180	12	2,2	EBG V 250.325		
7	Rohringgewinde DIN ISO 228/1	4	-	-	25	G 1/8	11	50	25	30	12	44	60	8	0,3	EBG V 025.704
		6	-	-	25	G 1/4	12,5	50	25	30	12	44	60	8	0,3	EBG V 025.706
		8	-	-	25	G 3/8	12,5	70	25	30	12	44	60	8	0,3	EBG V 025.708
		10	-	-	25	G 3/8	12,5	60	30	35	15	50	60	8	0,4	EBG V 025.710
		12	-	-	25	G 1/2	15	75	35	45	18	55	100	10	0,7	EBG V 025.712
		16	-	-	25	G 1/2	15	75	40	50	21,5	68	130	10	0,9	EBG V 025.716
		20	-	-	25	G 3/4	18	80	45	55	24	70	130	10	1,2	EBG V 025.720
		25	-	-	25	G 1	20	90	55	65	30,5	82	180	12	2,1	EBG V 025.725
		4	-	400	350	G 1/8	11	50	25	30	12	45	90	8	0,3	EBG V 400.704
		6	-	400	350	G 1/4	12,5	50	25	30	12	45	90	8	0,3	EBG V 400.706
		8	-	400	350	G 3/8	12,5	70	25	30	12	45	90	8	0,3	EBG V 400.708
		10	-	400	350	G 3/8	12,5	60	30	35	15	51	90	8	0,4	EBG V 400.710
		12	-	400	350	G 1/2	15	75	35	45	18	66	130	10	0,7	EBG V 400.712
		16	-	315	250	G 1/2	15	75	40	50	21,5	68	130	10	0,9	EBG V 315.716
		20	-	250	175	G 3/4	18	80	45	55	24	77	180	10	1,2	EBG V 250.720
25	-	250	150	G 1	20	90	55	65	30,5	82	180	12	2,1	EBG V 250.725		
8	NPT-Innengewinde ANSI/ASME B 1.20.1	4	-	-	25	NPT 1/8	11	50	25	30	12	44	60	8	0,3	EBG V 025.804
		6	-	-	25	NPT 1/4	12,5	50	25	30	12	44	60	8	0,3	EBG V 025.806
		8	-	-	25	NPT 3/8	12,5	70	25	30	12	44	60	8	0,3	EBG V 025.808
		10	-	-	25	NPT 3/8	12,5	60	30	35	15	50	60	8	0,4	EBG V 025.810
		12	-	-	25	NPT 1/2	15	75	35	45	18	55	100	10	0,7	EBG V 025.812
		16	-	-	25	NPT 1/2	15	75	40	50	21,5	68	130	10	0,9	EBG V 025.816
		20	-	-	25	NPT 3/4	18	80	45	55	24	70	130	10	1,2	EBG V 025.820
		25	-	-	25	NPT 1	20	90	55	65	30,5	82	180	12	2,1	EBG V 025.825
		4	-	400	350	NPT 1/8	11	50	25	30	12	45	90	8	0,3	EBG V 400.804
		6	-	400	350	NPT 1/4	12,5	50	25	30	12	45	90	8	0,3	EBG V 400.806
		8	-	400	350	NPT 3/8	12,5	70	25	30	12	45	90	8	0,3	EBG V 400.808
		10	-	400	350	NPT 3/8	12,5	60	30	35	15	51	90	8	0,4	EBG V 400.810
		12	-	400	350	NPT 1/2	15	75	35	45	18	66	130	10	0,7	EBG V 400.812
		16	-	315	250	NPT 1/2	15	75	40	50	21,5	68	130	10	0,9	EBG V 315.816
		20	-	250	175	NPT 3/4	18	80	45	55	24	77	180	10	1,2	EBG V 250.820
25	-	250	150	NPT 1	20	90	55	65	30,5	82	180	12	2,1	EBG V 250.825		