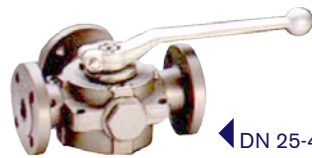
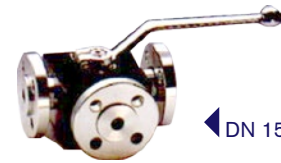




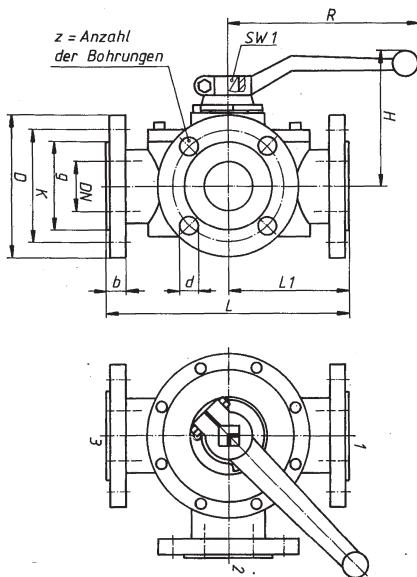
DN 50-100 ▲



DN 25-40



DN 15-20



| Flanschanschlussmaße DIN 2501 Blatt 1 | DN | PN | L | L1 | D | g | K | b | z | d | H | R | SW 1 | Gew. | Baureihen- Bezeichnung | |
|--|-------------------------------------|-----|-----|-------|-----|-----|-----|----|----|----|-----|-----|---------|------|---------------------------|------------------|
| | mm | bar | mm | mm | mm | mm | mm | mm | mm | mm | mm | mm | mm | kg | Schema T | Schema L |
| PN 10-16 Glatte Dichtleiste* | 15 | 16 | 170 | 85 | 95 | 45 | 65 | 16 | 4 | 14 | 90 | 205 | 16 | 7,8 | DNF T 016.015 | DNF L 016.015 |
| | 20 | 16 | 195 | 97,5 | 105 | 58 | 75 | 18 | 4 | 14 | 85 | 300 | 16 | 9,8 | T 016.020 | L 016.020 |
| | 25 | 16 | 220 | 110 | 115 | 68 | 85 | 18 | 4 | 14 | 95 | 350 | 22 | 12,5 | T 016.025 | L 016.025 |
| | 32 | 16 | 240 | 120 | 140 | 78 | 100 | 18 | 4 | 18 | 100 | 350 | 22 | 17,0 | T 016.032 | L 016.032 |
| | 40 | 16 | 285 | 142,5 | 150 | 88 | 110 | 18 | 4 | 18 | 110 | 350 | 22 | 26,0 | T 016.040 | L 016.040 |
| | 50 | 16 | 290 | 145 | 165 | 102 | 125 | 20 | 4 | 18 | 145 | 500 | 22 | 31,0 | T 016.050 | L 016.050 |
| | 65 | 16 | 310 | 155 | 185 | 122 | 145 | 22 | 4 | 18 | 155 | 500 | 22 | 44,0 | T 016.065 | L 016.065 |
| | 80 | 16 | 350 | 175 | 200 | 138 | 160 | 20 | 8 | 18 | 185 | 600 | 32 | 58,0 | T 016.080 | L 016.080 |
| | 100 | 16 | 380 | 190 | 220 | 158 | 180 | 20 | 8 | 18 | 195 | 600 | 32 | 74,0 | T 016.100 | L 016.100 |
| | PN 25 Glatte Dichtleiste* | 15 | 25 | 170 | 85 | 95 | 45 | 65 | 16 | 4 | 14 | 90 | 205 | 16 | 7,8 | DNF T 025.015 |
| 20 | | 25 | 195 | 97,5 | 105 | 58 | 75 | 18 | 4 | 14 | 85 | 300 | 16 | 9,8 | T 025.020 | L 025.020 |
| 25 | | 25 | 220 | 110 | 115 | 68 | 85 | 18 | 4 | 14 | 95 | 350 | 22 | 12,5 | T 025.025 | L 025.025 |
| 32 | | 25 | 240 | 120 | 140 | 78 | 100 | 18 | 4 | 18 | 100 | 350 | 22 | 17,0 | T 025.032 | L 025.032 |
| 40 | | 25 | 285 | 142,5 | 150 | 88 | 110 | 18 | 4 | 18 | 110 | 350 | 22 | 26,0 | T 025.040 | L 025.040 |
| 50 | | 25 | 290 | 145 | 165 | 102 | 125 | 20 | 4 | 18 | 145 | 500 | 22 | 31,0 | T 025.050 | L 025.050 |
| PN 40 Glatte Dichtleiste* | 15 | 40 | 170 | 85 | 95 | 45 | 65 | 16 | 4 | 14 | 90 | 205 | 16 | 7,8 | DNF T 040.015 | DNF L 040.015 |
| | 20 | 40 | 195 | 97,5 | 105 | 58 | 75 | 18 | 4 | 14 | 85 | 300 | 16 | 9,8 | T 040.020 | L 040.020 |
| | 25 | 40 | 220 | 110 | 115 | 68 | 85 | 18 | 4 | 14 | 95 | 350 | 22 | 12,5 | T 040.025 | L 040.025 |
| | 32 | 40 | 240 | 120 | 140 | 78 | 100 | 18 | 4 | 18 | 100 | 350 | 22 | 17,0 | T 040.032 | L 040.032 |
| | 40 | 40 | 285 | 142,5 | 150 | 88 | 110 | 18 | 4 | 18 | 110 | 350 | 22 | 26,0 | T 040.040 | L 040.040 |
| | 50 | 40 | 290 | 145 | 165 | 102 | 125 | 20 | 4 | 18 | 145 | 500 | 22 | 31,0 | T 040.050 | L 040.050 |

| Werkstoffe | PN | DN | Typ 1 | Typ 2 |
|------------|-------|--------|------------------------------|------------------------------|
| | | | 15-20 | Stahl |
| Gehäuse | 10-40 | 25-100 | Sphäroguss | Sphäroguss |
| | | 15-20 | Messing, hartverchromt | Messing, hartverchromt |
| Kugel | 10-40 | 25-100 | Sphäroguss, hartverchromt | Sphäroguss, hartverchromt |
| Dichtungen | 10-40 | 15-100 | NBR | PTFE |

Bitte Baureihen-Bez. und Typ angeben:
DNF (T/L) XXX.XXX / Typ (1 o. 2)



- Der Schaltgriff gehört zum Lieferumfang.
- Bei Kugelhähnen mit Dichtungen aus PTFE werden im Normalfall O-Ringe aus FPM eingebaut.
- Sonderausführungen auf Anfrage.

* Weitere Formen der Flansch-Dichtflächen auf Anfrage.