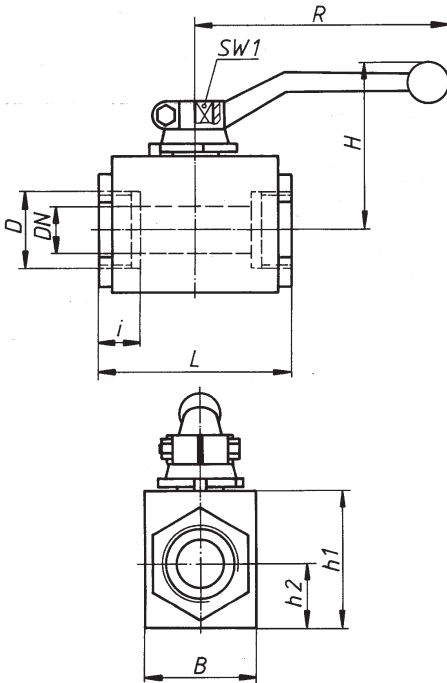


DN 12-25



DN 4-10



Werkstoffe	PN	DN	Typ 1	Typ 2
Gehäuse	150-500	4-25	Stahl	Stahl
Kugel	150-500	4-25	Stahl, hartverchromt	Stahl, hartverchromt
Dichtungen	150-500	4-25	Polyamid	PTFE

Bitte Baureihen-Bez. und Typ angeben:
BHG V XXX.XXX / Typ (1 o. 2)



- Der Schaltgriff gehört zum Lieferumfang.
- Bei Kugelhähnen mit Dichtungen aus PTFE werden im Normalfall O-Ringe aus FPM eingebaut.
- Sonderausführungen auf Anfrage.

Auch lieferbar mit TÜV-Bauteil-Kennzeichen

Anschlussart	DN	AD Rohr	PN Typ1	PN Typ2	D	i	L	B	h ₁	h ₂	H	R	SW 1	Gew. kg	Baureihen-Bezeichnung
	mm	mm	bar	bar	mm	mm	mm	mm	mm	mm	mm	mm	mm	mm	
1 Für Rohrverschraubung mit Kugelbuchse, DIN 7801	4	-	500	350	M12 x 1,5	10	76	25	30	12	45	90	8	0,3	BHG V 500.104
	6	-	500	350	M14 x 1,5	10	76	25	30	12	45	90	8	0,3	BHG V 500.106
	8	-	500	350	M16 x 1,5	11	76	25	30	12	45	90	8	0,3	BHG V 500.108
	10	-	500	350	M18 x 1,5	11	80	30	35	15	51	90	8	0,4	BHG V 500.110
	12	-	500	350	M22 x 1,5	12	96	35	45	18	66	130	10	0,8	BHG V 500.112
	16	-	400	250	M26 x 1,5	12	105	40	50	21,5	68	130	10	1,0	BHG V 400.116
	20	-	315	175	M30 x 1,5	14	110	45	55	24	77	180	10	1,3	BHG V 315.120
25	-	315	150	M38 x 1,5	14	120	55	65	30,5	82	180	12	2,2	BHG V 315.125	
2 Für Rohrverschraubung leichte Reihe, DIN 2353	4	6	250*	250*	M12 x 1,5	10	76	25	30	12	45	90	8	0,3	BHG V 250.204
	6	8	250*	250*	M14 x 1,5	10	76	25	30	12	45	90	8	0,3	BHG V 250.206
	8	10	250*	250*	M16 x 1,5	11	76	25	30	12	45	90	8	0,3	BHG V 250.208
	10	12	250*	250*	M18 x 1,5	11	80	30	35	15	51	90	8	0,4	BHG V 250.210
	12	15	250*	250*	M22 x 1,5	12	96	35	45	18	66	130	10	0,8	BHG V 250.212
	16	18	160*	160*	M26 x 1,5	12	105	40	50	21,5	68	130	10	1,0	BHG V 160.216
	20	22	160*	160*	M30 x 2	14	110	45	55	24	77	180	10	1,3	BHG V 160.220
25	28	100*	100*	M36 x 2	14	120	55	65	30,5	82	180	12	2,2	BHG V 100.225	
3 Für Rohrverschraubung schwere Reihe, DIN 2353	4	8	500	350	M16 x 1,5	12	76	25	30	12	45	90	8	0,3	BHG V 500.304
	6	10	500	350	M18 x 1,5	12	76	25	30	12	45	90	8	0,3	BHG V 500.306
	8	12	500	350	M20 x 1,5	12	76	25	30	12	45	90	8	0,3	BHG V 500.308
	10	14	500	350	M22 x 1,5	14	80	30	35	15	51	90	8	0,4	BHG V 500.310
	12	16	400	350	M24 x 1,5	14	96	35	45	18	66	130	10	0,8	BHG V 400.312
	16	20	400	250	M30 x 2	16	105	40	50	21,5	68	130	10	1,0	BHG V 400.316
	20	25	315	175	M36 x 2	18	110	45	55	24	77	180	10	1,3	BHG V 315.320
25	30	250*	150	M42 x 2	20	120	55	65	30,5	82	180	12	2,2	BHG V 250.325	
4 Flachdichtend, metrisches Aussengewinde, DIN 13	4	-	500	350	M12 x 1,5	10	76	25	30	12	45	90	8	0,3	BHG V 500.404
	6	-	500	350	M14 x 1,5	10	76	25	30	12	45	90	8	0,3	BHG V 500.406
	8	-	500	350	M16 x 1,5	11	76	25	30	12	45	90	8	0,3	BHG V 500.408
	10	-	500	350	M18 x 1,5	11	80	30	35	15	51	90	8	0,4	BHG V 500.410
	12	-	500	350	M22 x 1,5	12	96	35	45	18	66	130	10	0,8	BHG V 500.412
	16	-	400	250	M26 x 1,5	12	105	40	50	21,5	68	130	10	1,0	BHG V 400.416
	20	-	315	175	M30 x 1,5	14	110	45	55	24	77	180	10	1,3	BHG V 315.420
25	-	315	150	M38 x 1,5	14	120	55	65	30,5	82	180	12	2,2	BHG V 315.425	
5 Flachdichtend, Rohraußengewinde, DIN ISO 228/1	4	-	500	350	G 1/8 A	10	76	25	30	12	45	90	8	0,3	BHG V 500.504
	6	-	500	350	G 1/4 A	11	76	25	30	12	45	90	8	0,3	BHG V 500.506
	8	-	500	350	G 3/8 A	12	76	25	30	12	45	90	8	0,3	BHG V 500.508
	10	-	500	350	G 1/2 A	12	80	30	35	15	51	90	8	0,4	BHG V 500.510
	12	-	500	350	G 5/8 A	12	96	35	45	18	66	130	10	0,8	BHG V 500.512
	16	-	400	250	G 3/4 A	14	105	40	50	21,5	68	130	10	1,0	BHG V 400.516
	20	-	315	175	G 1 A	16	110	45	55	24	77	180	10	1,3	BHG V 315.520
25	-	315	150	G 1 1/4 A	18	120	55	65	30,5	82	180	12	2,2	BHG V 315.525	
6 NPT-Außengewinde, ANSI / ASME B 1.20.1	4	-	500	350	NPT 1/8	9,5	69	25	30	12	45	90	8	0,3	BHG V 500.604
	6	-	500	350	NPT 1/4	14,5	79	25	30	12	45	90	8	0,3	BHG V 500.606
	8	-	500	350	NPT 3/8	14,5	79	25	30	12	45	90	8	0,3	BHG V 500.608
	10	-	500	350	NPT 1/2	19	90	30	35	15	51	90	8	0,4	BHG V 500.610
	12	-	500	350	NPT 1/2	19	110	35	45	18	66	130	10	0,8	BHG V 500.612
	16	-	400	250	NPT 3/4	19	112	40	50	21,5	68	130	10	1,0	BHG V 400.616
	20	-	315	175	NPT 1	24	125	45	55	24	77	180	10	1,4	BHG V 315.620
25	-	315	150	NPT 1 1/4	24,5	141	55	65	30,5	82	180	12	2,3	BHG V 315.625	
7 Rohringgewinde, DIN ISO 228/1	4	-	500	350	G 1/8	11	50	25	30	12	45	90	8	0,3	BHG V 500.704
	6	-	500	350	G 1/4	12,5	50	25	30	12	45	90	8	0,3	BHG V 500.706
	8	-	500	350	G 3/8	12,5	70	25	30	12	45	90	8	0,3	BHG V 500.708
	10	-	500	350	G 3/8	12,5	60	30	35	15	51	90	8	0,4	BHG V 500.710
	12	-	500	350	G 1/2	15	75	35	45	18	66	130	10	0,7	BHG V 500.712
	16	-	400	250	G 1/2	15	75	40	50	21,5	68	130	10	0,9	BHG V 400.716
	20	-	315	175	G 3/4	18	80	45	55	24	77	180	10	1,2	BHG V 315.720
25	-	315	150	G 1	20	90	55	65	30,5	82	180	12	2,1	BHG V 315.725	
8 NPT-Innengewinde, ANSI/ASME B 1.20.1	4	-	500	350	NPT 1/8	11	50	25	30	12	45	90	8	0,3	BHG V 500.804
	6	-	500	350	NPT 1/4	12,5	50	25	30	12	45	90	8	0,3	BHG V 500.806
	8	-	500	350	NPT 3/8	12,5	70	25	30	12	45	90	8	0,3	BHG V 500.808
	10	-	500	350	NPT 3/8	12,5	60	30	35	15	51	90	8	0,4	BHG V 500.810
	12	-	500	350	NPT 1/2	15	75	35	45	18	66	130	10	0,7	BHG V 500.812
	16	-	400	250	NPT 1/2	15	75	40	50	21,5	68	130	10	0,9	BHG V 400.816
	20	-	315	175	NPT 3/4	18	80	45	55	24	77	180	10	1,2	BHG V 315.820
25	-	315	150	NPT 1	20	90	55	65	30,5	82	180	12	2,1	BHG V 315.825	

* Druckstufe der Rohrverschraubung